



Makine hizalama ürünleri

Teknik ürün bilgileri

İçindekiler

1	Hizalama	5
1.1	Kayışların hizalanması.....	5
1.2	Millerin hizalanması	7
2	LASER-SMARTY3	8
2.1	Açıklama	8
2.2	Teslimat kapsamı.....	9
2.3	Yedek parça	9
2.4	Montaj ve ayarlama.....	10
2.5	Kalibrasyon.....	11
2.6	Teknik veriler	11
3	LASER-TRUMMY2	12
3.1	Açıklama	12
3.2	Teslimat kapsamı.....	12
3.3	Yedek parçalar	13
3.4	Kullanım.....	13
3.5	Kalibrasyon.....	13
3.6	Teknik veriler	14
4	LASER-EQUILIGN2	15
4.1	Açıklama	15
4.2	Hizalama	16
4.2.1	Ölçüm bileşenlerinin montajı	16
4.2.2	Makine verilerini girme	17
4.2.3	Lazer ışınının ayarlanması.....	17
4.2.4	Ölçüm.....	18
4.2.5	Eğik ayağın ölçülmesi	19
4.2.6	Ölçüm.....	19
4.2.7	Makinenin dikey olarak hizalanması.....	20
4.2.8	Makinenin yatay olarak hizalanması.....	21
4.2.9	Kontrol ölçümü.....	21
4.3	Teslimat kapsamı.....	22
4.4	Yedek parçalar	23
4.5	Aksesuarlar	23
4.6	Kalibrasyon.....	23
4.7	Teknik veriler	24
5	ŞİMLER	27
5.1	Açıklama	27
5.2	Teslimat kapsamı.....	27
5.3	Ürün tabloları.....	27
5.3.1	Açıklamalar.....	27
5.3.2	Çanta.....	28
5.3.3	Şimler	30
5.3.4	Şimler	32

6	Araçlar.....	33
6.1	TL ve TLS ayırıcılar	33
6.2	Sentiller	33

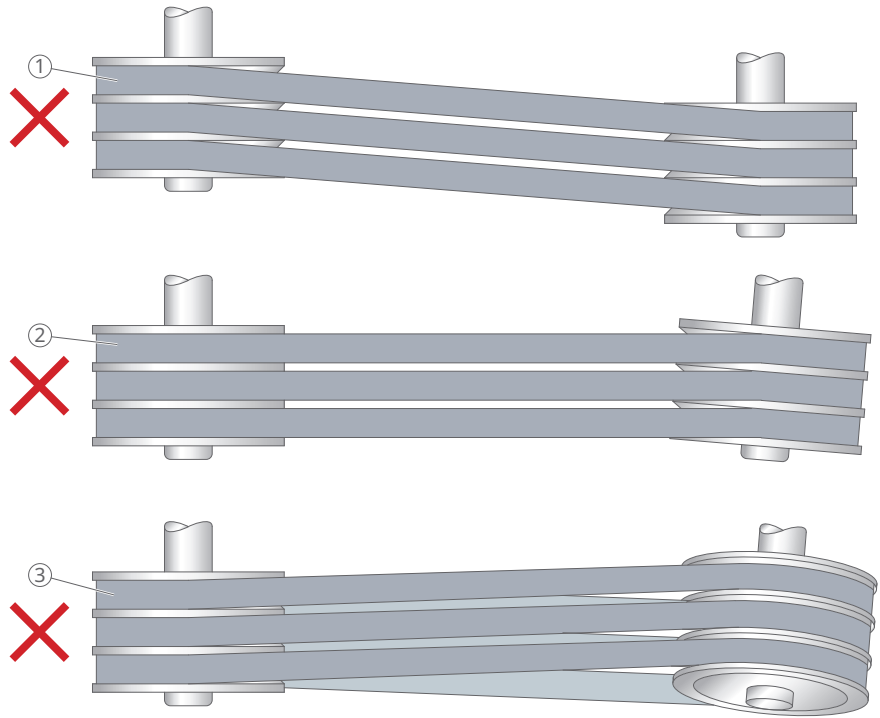
1 Hizalama

Doğru hizalama, makinelerin kullanım ömrünü artırır ve makinenin planlanmamış şekilde durma riskini azaltır. Titreşimler, enerji tüketimi ve dolayısıyla makinenin sıcaklığı düşer. Özellikle yataklar, contalar ve yağlama maddesinin yanı sıra tahrik kayışları ve kayış kasnakları veya tahrik zincirleri ve zincir çarkları veya kaplinler daha az gerilime maruz kalır. Burada sunulan ürünler Schaeffler firmasına, kayış tahriklerinin veya zincir tahriklerin hızlı ve hassas bir şekilde hizalanıp ayarlanmasının yanı sıra makine millerinin hassas bir şekilde hizalanması konusunda yardımcı olur.

1.1 Kayışların hizalanması

Kayış kasnakları hizalanmamışsa paralel kayma veya açısal kayma ya da her iki hatanın birleşimi vardır. Birden fazla kayış olduğu durumlarda açısal kayma varsa her kayışın gerginliği farklıdır. Bu nedenle açılı kayması varsa kayışlar farklı şekilde aşınır.

1 Kayış hizalama hatası

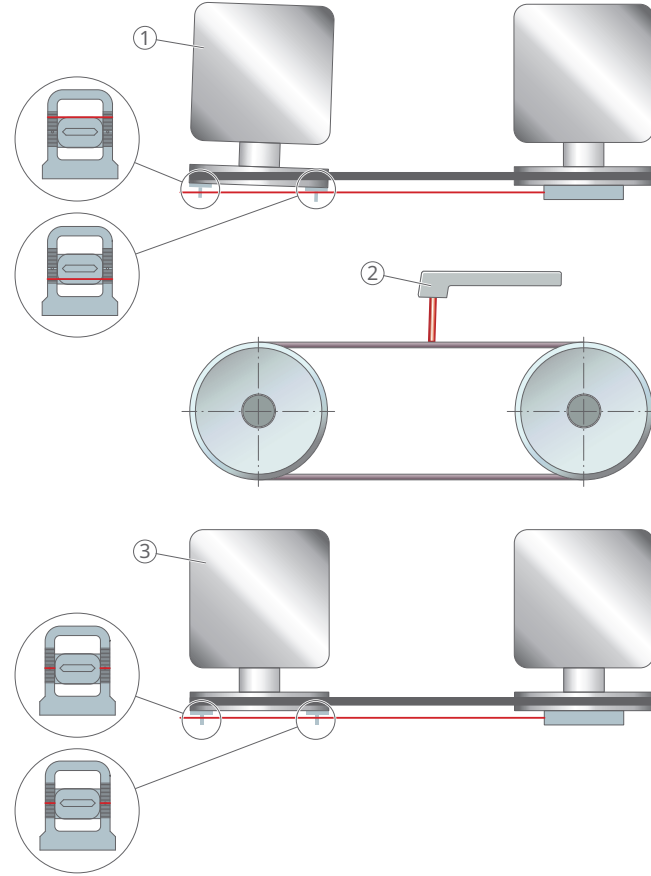


001B508D

1	Paralel kayma	2	Açısal kayma
3	Paralel kayma ve açısal kayma		

Paralel kayma varsa kayış kasnakları makine hareket ettirilerek hizalanır. Açısal kaymayı telafi etmek için makinenin bir taraftaki ayaklarını kaldırın. Yüksekliği ayarlamak için makine ayaklarının altına şim yerleştirilmesi önerilir. Hizalama sırasında kayışlar aynı anda gerdirilir. Hizalamadan sonra kayış gerginliği ölçülür ve kayışlar üreticinin belirttiği teknik özelliklere göre gerdirilir. Ardından hizalama tekrar ölçülür ve gerekirse kayış kasnakları tekrar hizalanır.

2 Kayışı hizalama



001B5DAD

1	Hizalamayı ölçme ve ayarlama	2	Kayış gerginliğini ölçme ve ayarlama
3	Hizalamayı kontrol etme		

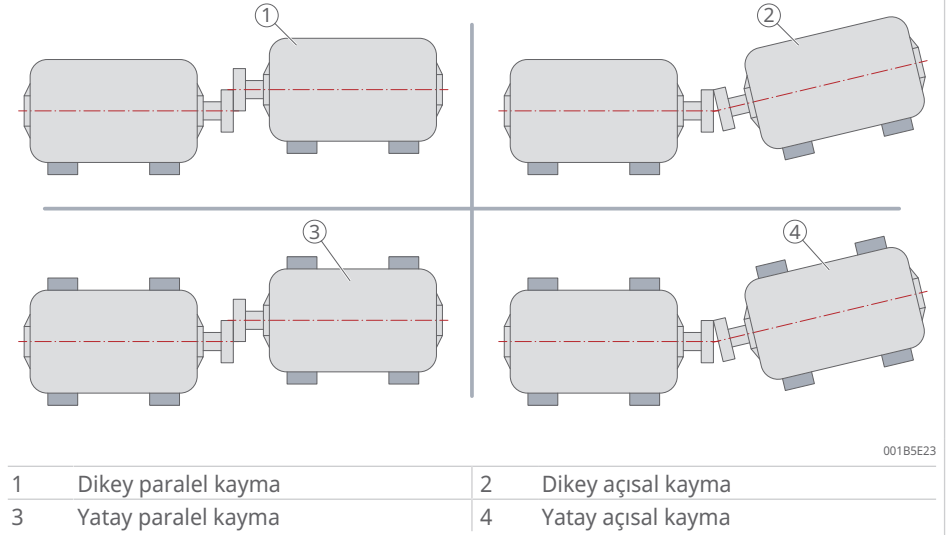
1 Araçlar

Adım	Araç
Hizalamayı ölçme ve ayarlama	LASER-SMARTY3, makinenin titreşimsiz olarak kaldırılması ve hareket ettirilmesine yönelik aletler, gerekirse şimler ve tork anahtarı
Kayış gerginliğini ölçme ve ayarlama	LASER-TRUMMY2, makinenin titreşimsiz olarak kaldırılması ve hareket ettirilmesine yönelik aletler, tork anahtarı
Hizalamayı kontrol etme	LASER-SMARTY3

1.2 Millerin hizalanması

Birbirine bağlı makineler hizalanmamışsa yatay ve dikey düzlemlerde açısall ve paralel kayma hataları ortaya çıkar. Birçok durumda aynı anda birden fazla hata görülür.

3 Mil hizalama hatası



İki makine birbirine bir kaplin ile bağlıdır. Miller hizalanırken, hareket eden makine, her iki makineye ait millerin döner eksenleri mümkün olduğunca hassas bir şekilde hizalanacak şekilde konumlandırılır. Tipik uygulamalar pompa, fan ve kompresör ile kombinasyonlu elektrik motorlarıdır.

LASER-EQUILIGN2 ile yapılan ölçüm, düzlemlerdeki (yatay ve dikey paralel kayma) ve açısall konumdaki (yatay ve dikey açısall kayma) tüm hataları gösterir. Tablet gerçek durumu görüntüler. Ek olarak, tablet yatay ve dikey düzlemlerin düzeltilmesi için gereken değerleri görüntüler.

Diğer bilgiler

PLA001 | Millerin LASER-EQUILIGN2 ile hizalanması | <https://www.schaeffler.de/std/2026>

2 LASER-SMARTY3

2.1 Açıklama

LASER-SMARTY3 çizgi lazeri, kayış kasnaklarının, köşe makaralarının ve zincir çarklarının 60 mm çap üzerinde ve 10 m'ye kadar ölçüm mesafesinde hizalanmasını destekler. Çizgi lazeri, parlak ışık koşullarında ve uzun mesafelerde daha iyi işlev sunan 2 güç seviyesine (LS1, LS2) sahiptir.

Kayış kasnaklarının ve zincir dişlilerinin hizalanması çekiş tahriklerinde, yataklarında ve contalarında yaşanan aşınmayı ve enerji kaybını azaltır. Makinenin planlanmamış şekilde durma riski azaltılır ve onarım maliyetleri en aza indirilir.

Çizgi lazeri şu özelliklere sahiptir:

- Hedef işaretleri, her iki kayış kasnağının açılı hatalarını ve paralellik kaymasını görünür hale getirir.
- Yatay ve dikey olarak monte edilen kayış kasnakları hizalanabilir.
- Hizalama, geleneksel yöntemlere göre çok daha hızlı ve daha doğrudur.
- Hizalama için yalnızca bir kişi gereklidir.
- Lazerler ve hedef işaretleri kasnaklara manyetik olarak yapışır.

2 Sipariş numarası ve sipariş kodlaması

Sayı	Açıklama	Sipariş numarası	Sipariş kodlaması
1	Ürün, tam	301252106-0000-1	LASER-SMARTY3

Diğer bilgiler

BA 97 | Kayış tahriklerinin hizalanması için ölçüm cihazı | <https://www.schaeffler.de/std/1FC1>



medias | Ürün kataloğu |
LASER-SMARTY3 | <https://www.schaeffler.de/std/203D>

2.2 Teslimat kapsamı

4 LASER-SMARTY3 teslimat kapsamı



2.3 Yedek parça

3 Sipariş numarası ve sipariş kodlaması

Sayı	Açıklama	Sipariş numarası	Sipariş kodlaması
1	Görsel hedef işareti, manyetik yapışma	056652020-0000-10	LASER-SMARTY2.TARGET

2.4 Montaj ve ayarlama

Ürün birkaç saniye içinde monte edilir. Lazer, iki kayış kasnağından birine sabitlenir. İki hedef işareti karşıdaki kayış kasnağına takılır. Lazer, hedef işaretlerinin üzerine düşen ve makinenin nasıl hizalanacağını belirten bir lazer ışını yayar.

5 Montaj

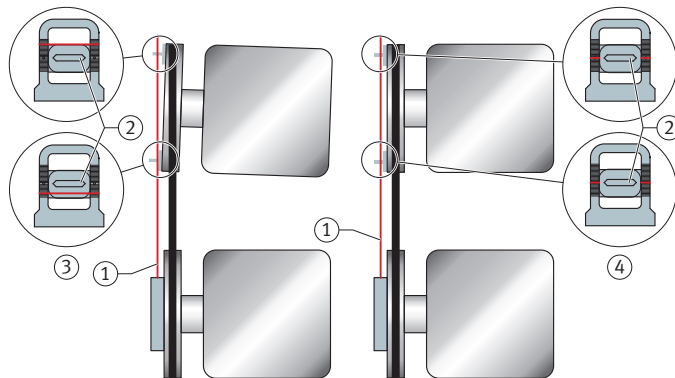


001B5BF9

1	Lazer	2	Hedef işareti, elektronik
---	-------	---	---------------------------

Lazer ışını, hedef işaretlerinde net bir şekilde görünür. Makine hareket ettirildikten sonra lazer ışını hedef işaretlerinin deliklerine düşüyorsa makine doğru şekilde hizalanmış demektir.

6 Ayarlama



00019C07

1	Lazer ışını	2	Hedef işareti, delik
3	Paralel değil	4	Doğru şekilde hizalanmış

2.5 Kalibrasyon

ISO 9001 uyarınca ürünü en az 2 yılda bir kontrol etmenizi veya kalibre etmenizi öneririz. Ürün kalibrasyon için Schaeffler firmasına gönderilebilir. Ürünü göndermeden önce Schaeffler ile iletişime geçin: service.smt@schaeffler.com.

2.6 Teknik veriler

4 Teknik veriler

Özellik	Not	
Işın açısı	60°	
Lazer güvenlik sınıfı	2	
Disk çapı	> 60 mm	
Ölçüm mesafesi	LS1	40 mm ... 3 m
	LS2	0,5 m ... 10 m
Çıkış gücü	LS1	< 0,6 mW
	LS2	< 4,8 mW
Pil tipi	R6 (AA) 1,5 V	
Pille çalışma	12 h (sürekli çalışma)	
Malzeme	ABS plastik, sert anotlanmış alüminyum	
Ölçüler (G×Y×D)	145 mm×86 mm×30 mm	
Ağırlık	265 g	
Uygulama alanı	Kapalı alan (kirlilik derecesi 2)	
Kalibrasyon doğruluğu	Lazer düzlemi ve referans düzlemi	
Paralellik	< 0,05°	
Paralel kaydırma değeri	< 0,2 mm	

3 LASER-TRUMMY2

3.1 Açıklama

Kayış gerginliği ölçüm cihazı LASER-TRUMMY2, kayış gerginliğini (kayış kuvveti) ölçmek için kullanılan sağlam bir optik elektronik el tipi ölçüm cihazıdır.

Kayış tahrikinin ve tahrik bileşenlerinin maksimum kullanım ömrünü elde etmek için doğru kayış gerginliğini sağlamak önemli bir ön koşuldur. Ürün, doğrudan bağlantı için bir kablosuz fiş probu, ulaşılması zor yerler için bir kablo ölçüm probu ve bir ölçüm cihazından oluşur. Kayış gerginliği ölçüm cihazının tüm parçaları bir çanta içinde tedarik edilir. Basit ve güvenli kullanıcı kılavuzu birçok dilde sunulur. Ölçüm, makine hareketsiz durumdayken yapılır.

Varsayılan ayara bağlı olarak ölçüm cihazı Hz cinsinden doğal frekansı veya N cinsinden kayış kuvvetini görüntüler. Görüntülenen ölçüm değeri, ilgili kayış tahriki üreticisi tarafından belirtilen nominal değer ile karşılaştırılabilir. Nominal değer tahrikin özelliklerine bağlıdır.

5 Sipariş numarası ve sipariş kodlaması

Sayı	Açıklama	Sipariş numarası	Sipariş kodlaması
1	Tam ürün ¹⁾	056652895-0000-10	LASER-TRUMMY2

¹⁾ Taşıma çantası, kablo ölçüm probu, fiş probu, ölçüm cihazı ve 9 V pil

Diğer bilgiler

BA 21 | LASER-TRUMMY2 |
<https://www.schaeffler.de/std/2014>



medias | Ürün kataloğu |
 LASER-TRUMMY2 |
<https://www.schaeffler.de/std/203E>

3.2 Teslimat kapsamı

7 LASER-TRUMMY2 teslimat kapsamı



001982A8

1	Taşıma çantası	2	Kablo ölçüm probu, 1 m kablo uzunluğu
3	Fiş probu	4	Ölçüm cihazı
5	9 V pil		

3.3 Yedek parçalar

6 Sipariş numarası ve sipariş kodlaması

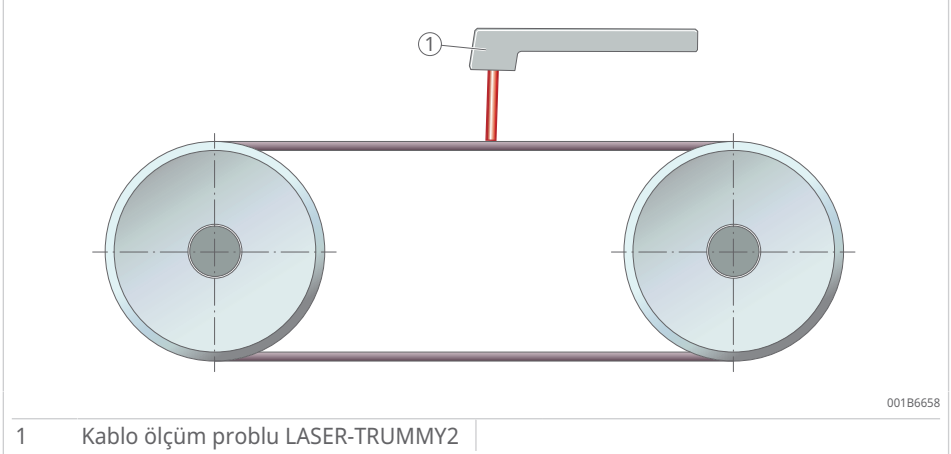
Sayı	Açıklama	Sipariş numarası	Sipariş kodlaması
1	Kablo ölçüm probu	096754443-0000-10	LASER-TRUMMY2.CABLE-PROBE#N1
1	Fiş probu	096768657-0000-10	LASER-TRUMMY2.PLUG-PROBE#N1

3

3.4 Kullanım

Kayış gerginliğini hesaplamadan önce kayış kütlesi ve kayış uzunluğu girilir. Ardından kayış titreştirilir. Ölçüm cihazı, yanıp sönen lazer ışığı kullanarak doğal frekansı ölçer ve bu ölçümü kullanarak kayış gerginliğini belirler. Bu yöntem ses dalgalarıyla ölçüme kıyasla parazitlere daha az duyarlıdır.

8 Ölçüm



3.5 Kalibrasyon

ISO 9001 uyarınca ürünü en az 2 yılda bir kontrol etmenizi veya kalibre etmenizi öneririz. Ürün kalibrasyon için Schaeffler firmasına gönderilebilir. Ürünü göndermeden önce Schaeffler ile iletişime geçin: service.smt@schaeffler.com.

3.6 Teknik veriler

Özellik	Özellik	Özellik
Ölçüm aralığı		10 Hz ... 800 Hz
Minimum serbest kayış bölümü		> 150 mm
Dijital numune alma hatası		< % 1
Gösterge hatası		±1 Hz
Toplam hata		< % 5
Sıcaklık	Nominal değer	+20 °C
	İşletim	+10 °C ... +50 °C
	Taşıma	-5 °C ... +50 °C
Muhafaza		ABS, plastik
Ölçüler	Ürün	80 mm×126 mm×37 mm
	Çanta	255 mm×210 mm×60 mm
Gösterge		2 satırlık LCD, 16 karakter
Dil değiştirme		10
Giriş sınırları	Serbest kayış uzunluğu	maksimum 9,990 m
	Kayış kütlesi	maksimum 9,999 kg/m
Gerilim beslemesi	Açıklama	9 V pil
	ANSI	1604DPP3
	IEC	6LR61/AM-6
	Ölçüler	48,5 mm×26,2 mm×17 mm
Önerilen kalibrasyon		≤ 2 a (yıl, periyodik)

4 LASER-EQUILIGN2

4.1 Açıklama

Lazer hizalama sistemi LASER-EQUILIGN2, yatay makineleri hizalamak için uygundur. Sistem dikey makineleri, kardan tahriklerini veya makine kaldıraçlarını desteklemez. Tipik uygulama alanları motorların, pompaların, fanların ve dişlilerin bağlı ve bağlı olmayan milleridir. LASER-EQUILIGN2 lazer/ sensör ünitesi ve reflektörü makineye hızlı ve kolay bir şekilde takılabilir. Tekli lazer teknolojisi sayesinde sistem son derece hassas ölçüm yapar. Bunun nedeni lazer ışınının, reflektördeki çatı prizması aracılığıyla iki kat açısal çözünürlükle ölçüm yapmasıdır. Bu, özellikle lazerin ve sensörün yakın mesafelerde konumlandırıldığı kısa milli uygulamalarda avantajlıdır.

Lazer hizalama sistemi şu özelliklere sahiptir:

- Yatay makinelerin geleneksel süreçlere göre daha hassas (1/100 mm) ve daha hızlı hizalanması
- 8" ekranlı tablet eldivenle de kullanılabilir.
- RFID makine tanımlaması
- Belgeleme için yüksek çözünürlüklü kamera
- Bağlı millerde ölçüm için Active Clock ölçüm modu:
Bu ölçüm modunda 8 olası konumda 3 veya 4 ölçüm noktası kaydedilir.
- Bağlanmamış millerde ölçüm için Static Clock ölçüm modu
- Resimli PDF raporu

IP68 derecesi su geçirmez ve darbeye dayanıklı tablet ile Bluetooth üzerinden iletişim kurulur. Pili çalışma sayesinde tüm bileşenler kablosuz olarak çalışır. Tablet'in kolay anlaşılır menü yapısı sayesinde eğitimsiz personel bile tableti son derece basit ve sezgisel şekilde kullanabilir. Kullanıcı, hizalama işlemi boyunca adım adım yönlendirilir ve hizalama için net talimatlar alır. Kullanıcı kılavuzu güvenlik sağlar ve hizalama kalitesini önemli ölçüde artırır. Live Move daha fazla yönlendirme imkanı sağlar. Bu işlev, tüm eksenlerin hareketini trafik ışığı sistemine göre gerçek zamanlı olarak izler: Kırmızı *tolerans dışı*, sarı *kabul edilebilir aralıkta* ve yeşil *optimum aralıkta* anlamına gelir.

7 Sipariş numarası ve sipariş kodlaması

Sayı	Açıklama	Sipariş numarası	Sipariş kodlaması
1	Ürün, tam	096035269-0000-10	LASER-EQUILIGN2
1	Ürün, tam, yalnızca Kanada için	096866314-0000-10	LASER-EQUILIGN2-CA

Diğer bilgiler

BA 55 | LASER-EQUILIGN2 |
<https://www.schaeffler.de/std/2015>

BA 55-01 | LASER-EQUILIGN2 |
<https://www.schaeffler.de/std/2016>



medias | Ürün kataloğu |
 LASER-EQUILIGN2 |
<https://www.schaeffler.de/std/2035>

4.2 Hizalama

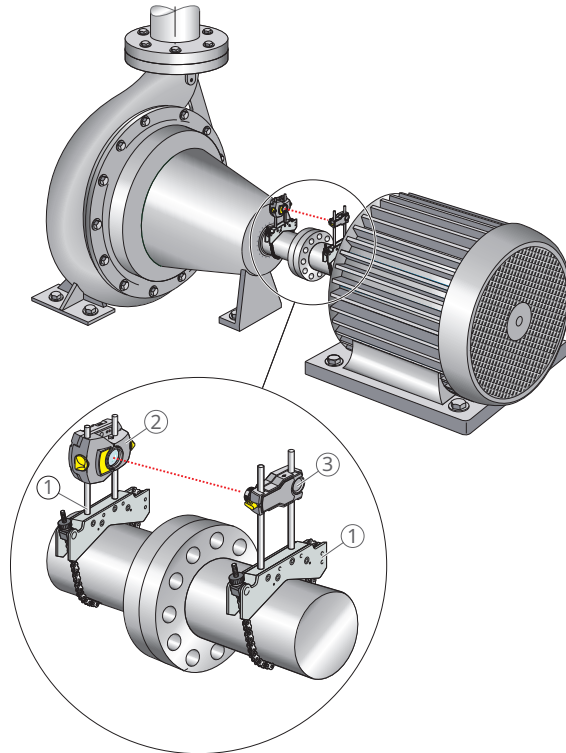
8 Araçlar

Adım	Araç
- Ölçüm bileşenlerinin montajı	-
↔ Makine verilerini girme	Mezura ve LASER-EQUILIGN2
- Lazer ışınının ayarlanması	LASER-EQUILIGN2
↻ Ölçüm	LASER-EQUILIGN2
↘ Eğik ayağın ve gerekirse şimlerin tabanının ölçülmesi	LASER-EQUILIGN2, sentil ve şimler
↻ Ölçüm	LASER-EQUILIGN2
⬇ Makinenin dikey olarak hizalanması	Sentil, hidrolik ayırıcı, şimler ve tork anahtarı
⬅ Makinenin yatay olarak hizalanması	Hidrolik ayırıcı ve tork anahtarı
↻ Kontrol ölçümü	LASER-EQUILIGN2

4.2.1 Ölçüm bileşenlerinin montajı

Tutma tertibatları her iki mile monte edildikten sonra bir tutma tertibatına lazer/sensör ünitesi ve diğer tutma tertibatına reflektör monte edilir.

9 Ölçüm bileşenleri

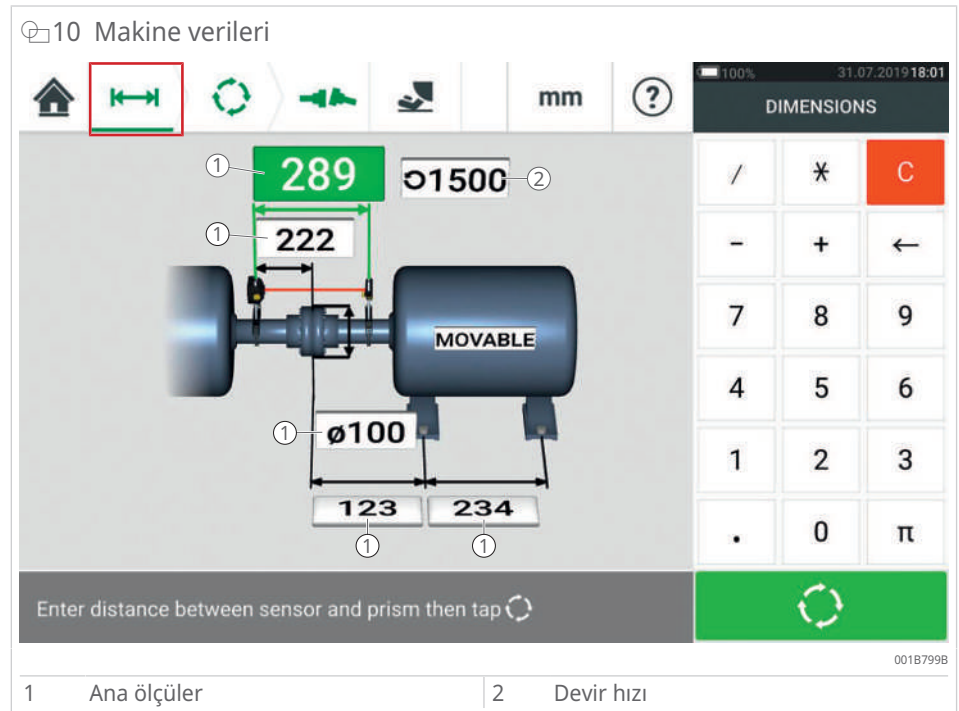


0018796B

1	Tutma tertibatı	2	Lazer/sensör ünitesi
3	Reflektör		

4.2.2 Makine verilerini girme

Makinenin ana ölçüleri ve devir hızı girilir.

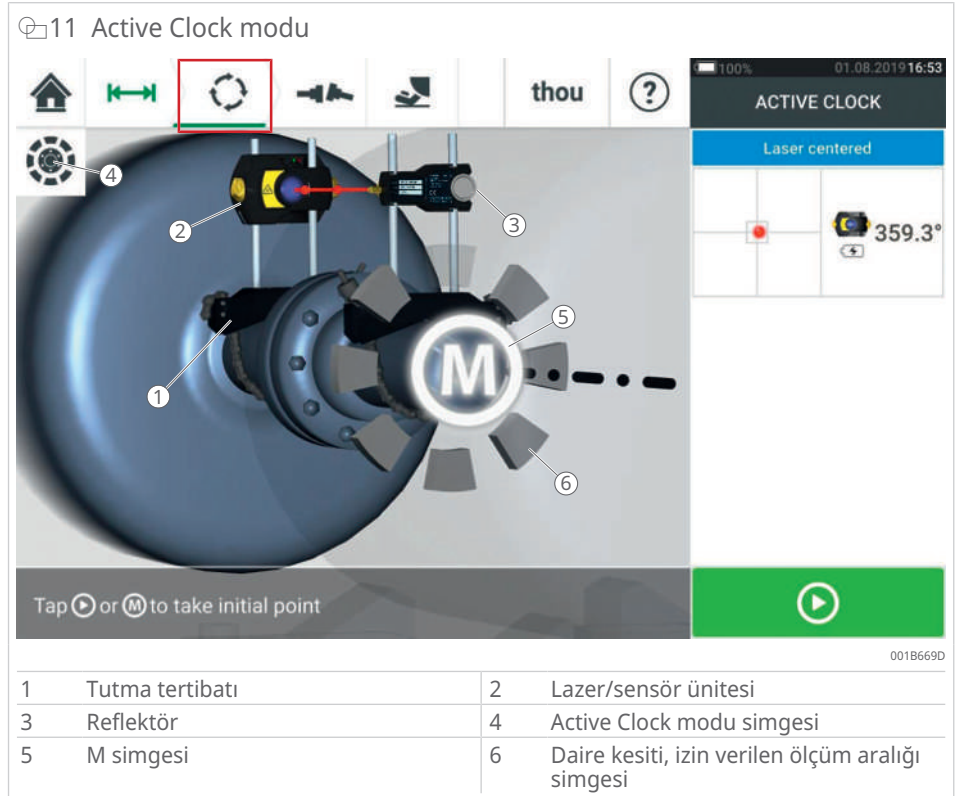


4.2.3 Lazer ışınının ayarlanması

Lazer/sensör ünitesi açılır ve ünite hareket ettirilerek lazer ışınının temas noktası, reflektör koruyucu kapağındaki çarpı şeklindeki hedefle hizalanır. Bu kaba ayardan sonra uygulama kullanılarak ince ayar gerçekleştirilir.

4.2.4 Ölçüm

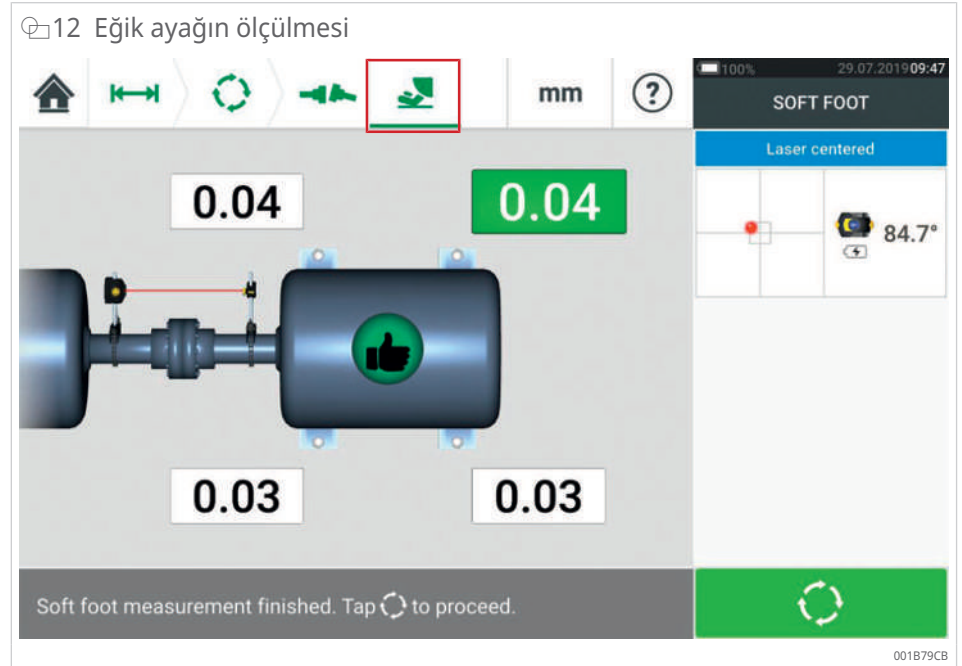
Bağlı miller Active Clock modunda ölçülür. *M* simgesine dokunulduğunda ilk ölçüm gerçekleştirilir.



Daire kesitinin rengi değiştiğinde bir sonraki kesit yanıp sönene kadar mil dönmeye devam eder. Ardından bir sonraki ölçümü başlatmak için *M* simgesine tıklanır. İzin verilen toplam 8 ölçüm aralığı vardır. 3 veya 4 ölçüm noktası ölçüldükten sonra sonuç ekranı görüntülenir. Yeşil *başparmak yukarı* simgesi görüntülenirse makineler doğru şekilde hizalanmıştır ve düzeltme yapılması gerekmez. Kırmızı *başparmak aşağı* simgesi görüntülenirse makineler yanlış hizalanmıştır.

4.2.5 Eğik ayağın ölçülmesi

Hizalamanın düzeltilmesi gerekiyorsa önce hareket ettirilecek makinenin eğik ayak durumu kontrol edilir.



Menü öğesi açıldıktan sonra görüntülenen makine ayaklarından biri seçilir. Ardından mil, lazer/sensör ünitesiyle yatay bir konumda döndürülür. Ayak vidası gevşetildikten sonra ölçülen değerler sabitlenene kadar beklenir. Ardından ölçülen değerler kaydedilir ve ayak vidası tekrar sıkılır. Tüm makine ayakları ölçüldükten sonra tablette tüm ölçüm sonuçları görüntülenir. Kullanıcı, eğik ayağın tipine göre şimlerin nereye yerleştirileceğine karar verir.

Diğer bilgiler

PLA001 | Millerin LASER-EQUILIGN2 ile hizalanması |

<https://www.schaeffler.de/std/2026>

4.2.6 Ölçüm

Eğik ayak düzeltildiğinde makinenin hizalanması değişmiş olur. Ardından ölçüm tekrarlanır.

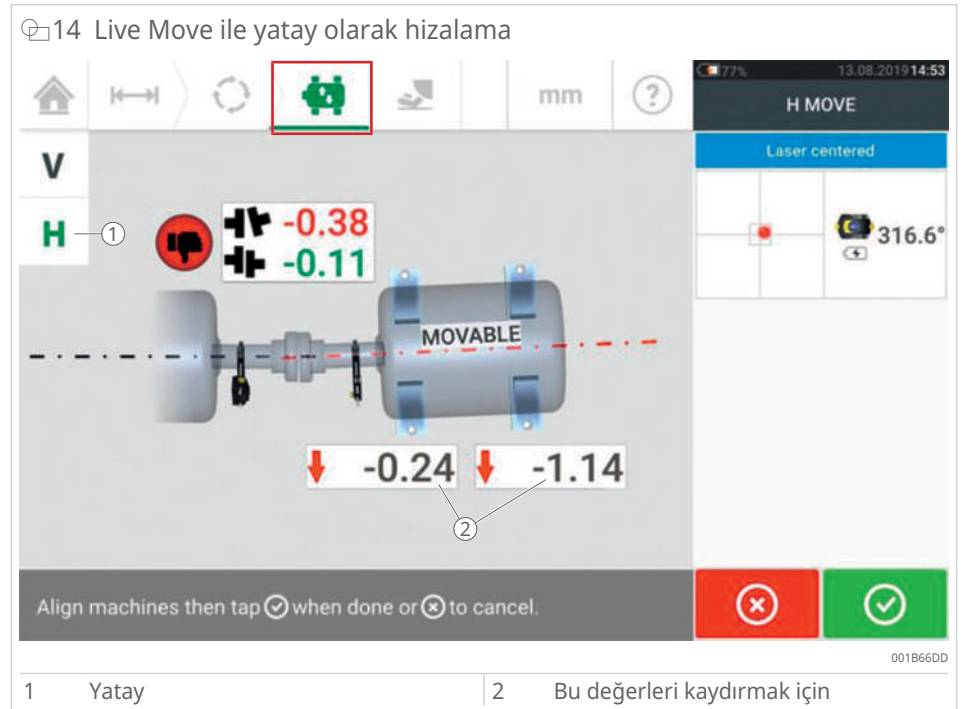
4.2.7 Makinenin dikey olarak hizalanması

Lazer/sensör ünitesi düzeltme konumuna getirildikten sonra dikey ölçüm başlatılır. Ardından ayak vidaları gevşetilir ve şimler gösterildiği gibi yerleştirilir veya çıkarılır.



4.2.8 Makinenin yatay olarak hizalanması

Live Move modu başlatılır. Makine gösterildiği gibi hareket ettirilir. Tüm değerler tolerans aralığında olduğunda ayak vidaları sıkılır.



4.2.9 Kontrol ölçümü

Kullanıcı, kontrol ölçümüyle tüm değerlerin tolerans aralıkları içinde olup olmadığını kontrol eder. Değilse hizalama işlemi tekrarlanır.

4.3 Teslimat kapsamı

15 LASER-EQUILIGN2, LASER-EQUILIGN2-CA teslimat kapsamı



00185C99

1	Tablet	2	Reflektör
3	Lazer/sensör ünitesi	4	Her biri 5 adaptörlü şarj cihazı
5	Veri aktarımı için USB-A-USB-C kablo	6	Sensörü şarj etmek için mikro USB kablo
7	Tableti şarj etmek için USB-C kablo	8	Mezura
9	Alyan anahtarı, W 4 mm	10	Lazer/sensör ünitesi ve reflektör için mil tutucu
11	Gergi zinciri, 600 mm uzunluk, mil çapı ≤ 200 mm	12	Tutma demiri, 150 mm uzunluk
13	Çanta	-	Mikrofiber bez
-	BA55, Hızlı Başlangıç Kılavuzu, Almanca ve İngilizce	-	BA 55-1, Güvenlik Talimatları, çok dilli
-	Çanta		

4.4 Yedek parçalar

Alyan anahtarı standarttır ve mağazalardan satın alınabilir. Diğer tüm parçalar yedek parça olarak mevcuttur. Listelenmeyen parçalar istek üzerine yedek parça olarak sunulur.

9 Sipariş numarası ve sipariş kodlaması

Sayı	Açıklama	Sipariş numarası	Sipariş kodlaması
1	Tutma demiri, 150 mm uzunluk	097975818-0000-10	LASER.POST150#E
1	Sıkıştırma gövdesi ¹⁾	081743963-0000-10	LASER.BRACKET#S
1	Gergi zinciri, 600 mm uzunluk	097975206-0000-10	LASER.CHAIN600#E

¹⁾ 2 tutma demiri dahil, her birinin uzunluğu 115 mm

4.5 Aksesuarlar

Kapsamlı aksesuar yelpazesi temel cihazın uygulama olanaklarını genişletir. Aksesuarlar ayrı ayrı sipariş edilebilir.

16 Aksesuarlar



1	Tutma demiri, 300 mm uzunluk	2	Gergi zinciri, 1500 mm uzunluk
3	Manyetik tutucu, 2 tutma demiri dahil		

10 Sipariş numarası ve sipariş kodlaması

Sayı	Açıklama	Sipariş numarası	Sipariş kodlaması
1	Tutma demiri, 300 mm uzunluk	097975621-0000-10	LASER.POST300#E
1	Gergi zinciri, 1500 mm ¹⁾ uzunluk	097975184-0000-10	LASER.CHAIN1500#E
1	Manyetik tutucu ²⁾	081745060-0000-10	LASER.BRACKET-MAGNET#S

¹⁾ ≤ 500 mm mil çapı için

²⁾ Dar alanlarda > 500 mm mil çapı için. 2 tutma demiri dahil, her birinin uzunluğu 115 mm

4.6 Kalibrasyon

ISO 9001 uyarınca ürünü en az 2 yılda bir kontrol etmenizi veya kalibre etmenizi öneririz. Ürün kalibrasyon için Schaeffler firmasına gönderilebilir. Ürünü göndermeden önce Schaeffler ile iletişime geçin: service.smt@schaeffler.com.

4.7 Teknik veriler

11 Sistem

Özellik	Açıklama
Çanta ölçüleri	≈ 500 mm×410 mm×140 mm ≈ 19 ⁴⁵ / ₆₄ inch×16 ¹ / ₆₄ inch×5 ¹ / ₂ inch
Ağırlık	≈ 7,8 kg ≈ 17,2 lbs

12 Tablet

Özellik	Açıklama	
İşletim sistemi	Kiosked Android Operation System	
CPU	İşlemci	Exynos 7 Octa, 1,6 GHz Octa-Core (Cortex®-A53)
	Hafıza	3 GB RAM, 16 GB Flash
Ekran	Teknoloji	TFT Pil ömrünü uzatmak için arka plan aydınlatmasının ortam parlaklığına göre otomatik olarak ayarlanmasını sağlayan entegre ışıkölçer
	Çözünürlük	1280 px×800 px
	Boyut	203,1 mm 8 inch
Bağlantı	Wi-Fi	802.11 a/b/g/n/ac (2,4 GHz + 5 GHz)
	Kablosuz	4.2
	RFID	NFC
Kamera çözünürlüğü	Ana kamera	8 MP, otomatik odaklama
	Ön kamera	5 MP
Koruma sınıfı	IP68 sınıfı toz geçirmez, 1,5 m derinliğe kadar su geçirmez ve darbeye dayanıklı	
Sıcaklık aralığı	İşletim	-20 °C ... +50 °C -4 °F ... +122 °F
Gerilim beslemesi	Pil	Şarj edilebilir lityum iyon pil 3,8 V/4450 mAh/16,91 Wh
	Çalışma süresi	maksimum 11 h
Ölçüler	≈ 256 mm×149 mm×35 mm ≈ 10 ⁵ / ₆₄ inch×5 ⁵⁵ / ₆₄ inch×1 ³ / ₈ inch	
Ağırlık, toz kapağı ile	≈ 710 g ≈ 1,6 lbs	

13 Lazer/sensör ünitesi

Özellik	Açıklama	
Ölçüm prensibi	Koaksiyel, yansıtılmış lazer ışını	
LED gösterge	Lazer durumu ve pil durumu için 1 LED gösterge Kablosuz iletişim için 1 LED gösterge	
Gerilim beslemesi	Pil	Şarj edilebilir lityum iyon pil 3,7 V/5 Wh
	Çalışma süresi	10 h, sürekli kullanım için
	Şarj cihazıyla şarj süresi	≈ % 90 için 2,5 h ≈ % 100 için 3,5 h
	USB bağlantısıyla şarj süresi	≈ % 90 için 3 h ≈ % 100 için 4 h
Koruma sınıfı		IP65 sınıfı, toz geçirmez, su jeti korumalı ve darbeye dayanıklı
	Bağıl nem	% 10 ... % 90
Ortam ışığından koruma	Evet	
Sıcaklık aralığı	İşletim	-10 °C ... +55 °C +14 °F ... +122 °F
	Şarj	0 °C ... +40 °C +32 °F ... +104 °F
	Depolama	-20 °C ... +80 °C +4 °F ... +140 °F
Ölçüler	≈ 107 mm×70 mm×49 mm ≈ 4 ⁹ / ₆₄ inch×2 ²³ / ₃₂ inch×2 ¹¹ / ₆₄ inch	
Ağırlık, toz kapağı ile	≈ 177 g ≈ 7,4 oz.	
Dedektör	Ölçüm aralığı	Sınırsız, dinamik olarak genişletilebilir
	Çözünürlük	1 µm 0,04 mil
	Açı	10 µrad
	Doğruluk, ortalama	> % 98
Eğim ölçer	Ölçüm aralığı	0° ... 360°
	Çözünürlük	0,1°
	T _a = +22 °C sıcaklığında hata	% 0,3 tam ölçek
Lazer	Tip	Yarı iletken lazer diyot
	Mil uzunluğu	630 nm ... 680 nm, kırmızı, görünür ışık
	Güvenlik sınıfı	IEC 60825-1:2014 uyarınca 2. sınıf Lazer, 24 Haziran 2007 tarihli Laser Notice 50. maddesi uyarınca sapmalar hariç 21 CFR 1040.10 ve 21 CFR 1040.11 ile uyumludur.
	Işın gücü	< 1 mW
	Işın sapması	< 0,3 mrad
Harici arabirim	Kablosuz iletişim	
Doğrudan görüş hattında maksimum aktarım mesafesi	30 m 98 ft	

Ülkeye özel onaylar



<https://www.schaeffler.de/std/2042>

14 Reflektör

Özellik		Açıklama
Tip		90° çatı prizma
Doğruluk, ortalama		> % 99
Koruma sınıfı		IP67 sınıfı toz geçirmez, su geçirmez ve darbeye dayanıklı
Sıcaklık aralığı	İşletim	-20 °C ... +60 °C -4 °F ... +140 °F
	Depolama	-20 °C ... +80 °C -4 °F ... +176 °F
Ölçüler		≈ 100 mm×41 mm×35 mm ≈ 4 inch×1 5/8 inch×1 3/8 inch
Ağırlık, toz kapağı ile		≈ 65 g ≈ 2,3 oz.

5 ŞİMLER

5.1 Açıklama

Şimlerle dikey hizalama hataları veya eğik ayaklar düzeltilir.

Paslanmaz çelikten yapılmış tek parça şimler yeniden kullanılabilir. 6 boyut seçeneği mevcuttur. Her boyut için aşağıdaki 12 kalınlık seçeneği mevcuttur: 0,025 mm, 0,05 mm, 0,1 mm, 0,2 mm, 0,25 mm, 0,4 mm, 0,5 mm, 0,7 mm, 1 mm, 2 mm ve 3 mm. Kenarların çapakları alınmıştır ve köşeler yuvarlatılmıştır.

Tam katmanlı, tamamen lamine paslanmaz çelik şimler (peel off) katmanlar halinde elle çıkarılabilir. Çizilen katmanlar yeniden kullanılamaz. Tam katmanlı, tamamen lamine şim 12 çıkarılabilir katmandan oluşur. Katmanlar istenen kalınlığa ulaşılan kadar çıkarılır. 8 katmanın kalınlığı 0,1 mm ve diğer 4 katmanın kalınlığı 0,05 mm'dir. 2 kalınlık seçeneği sayesinde toplam kalınlık 1 mm ile 0,05 mm arasında hassas şekilde ayarlanabilir. Tam katmanlı, tamamen lamine şimler için 4 boyut seçeneği mevcuttur.

Schaeffler çantalı şim paketleri oluşturmuştur. Tek parça şimler, tam katmanlı tamamen lamine şimler ve şim setleri ile ilgili teknik veriler ürün tablolarında listelenmiştir.

Diğer bilgiler



medias | Ürün kataloğu |

ŞİMLER |

<https://www.schaeffler.de/std/203F>

5.2 Teslimat kapsamı

Tüm şimler tek boyutlu 10'lu paket olarak mevcuttur. Çantalı şim seti de sunulmaktadır.

5.3 Ürün tabloları

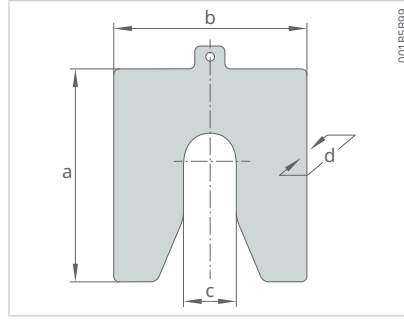
5.3.1 Açıklamalar

a	mm	Yükseklik
A	-	A tipi şim
b	mm	Genişlik
B	-	B tipi şim
c	mm	Yarık çapı
C	-	C tipi şim
d	mm	Sac kalınlığı
D	-	D tipi şim
E	-	E tipi şim

5.3.2 Çanta

Paslanmaz çelik

Tek boyutlu 10'lu paket



Şim

ABC çanta,
420 mm×330 mm×180 mm

Sipariş kodlaması	Çanta	Sipariş numarası	Tip				
			A	B	C	D	E
			a = b = 50 c = 13	a = b = 75 c = 21	a = b = 100 c = 32	a = b = 125 c = 45	a = b = 200 c = 55
			mm				
SHIMS-CASE-AB-10/9	ABC	303497777-0000-10	✓	✓	-	-	-
SHIMS-CASE-AB-10/10	ABC	303497785-0000-10	✓	✓	-	-	-
SHIMS-CASE-AB-10/11	ABC	303497793-0000-10	✓	✓	-	-	-
SHIMS-CASE-AB-10/12	ABC	303497807-0000-10	✓	✓	-	-	-
SHIMS-CASE-BC-10/9	ABC	303497688-0000-10	-	✓	✓	-	-
SHIMS-CASE-BC-10/10	ABC	303497696-0000-10	-	✓	✓	-	-
SHIMS-CASE-BC-10/11	ABC	303497700-0000-10	-	✓	✓	-	-
SHIMS-CASE-BC-10/12	ABC	303497718-0000-10	-	✓	✓	-	-
SHIMS-CASE-CD-10/9	ABCD	303498030-0000-10	-	-	✓	✓	-
SHIMS-CASE-CD-10/10	ABCD	303498048-0000-10	-	-	✓	✓	-
SHIMS-CASE-CD-10/11	ABCD	303498064-0000-10	-	-	✓	✓	-
SHIMS-CASE-CD-10/12	ABCD	303498072-0000-10	-	-	✓	✓	-
SHIMS-CASE-ABC-10/9	ABC	303497645-0000-10	✓	✓	✓	-	-
SHIMS-CASE-ABC-10/10	ABC	300692170-0000-10	✓	✓	✓	-	-
SHIMS-CASE-ABC-10/11	ABC	303498722-0000-10	✓	✓	✓	-	-
SHIMS-CASE-ABC-10/12	ABC	303498730-0000-10	✓	✓	✓	-	-
SHIMS-CASE-ABCD-10/9	ABCD	303497645-0000-10	✓	✓	✓	✓	-
SHIMS-CASE-ABCD-10/10	ABCD	300692196-0000-10	✓	✓	✓	✓	-
SHIMS-CASE-ABCD-10/11	ABCD	303497653-0000-10	✓	✓	✓	✓	-
SHIMS-CASE-ABCD-10/12	ABCD	303497670-0000-10	✓	✓	✓	✓	-
SHIMS-CASE-E-10/9	E	303498080-0000-10	-	-	-	-	✓
SHIMS-CASE-E-10/10	E	300692560-0000-10	-	-	-	-	✓
SHIMS-CASE-E-10/11	E	303498102-0000-10	-	-	-	-	✓
SHIMS-CASE-E-10/12	E	303498110-0000-10	-	-	-	-	✓



ABCD makara çantası,
550 mm×340 mm×240mm



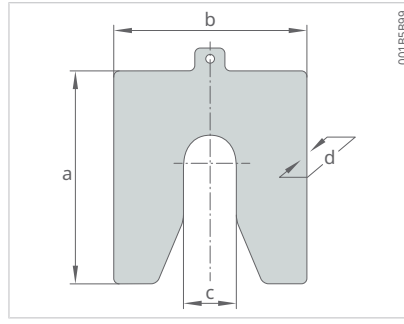
E makara çantası,
550 mm×340 mm×240 mm

Toplam sayı	Sayı											
	d											
	0,025	0,05	0,1	0,15	0,2	0,25	0,4	0,5	0,7	1	2	3
mm												
180	-	10	10	-	10	10	10	10	10	10	10	-
200	-	10	10	-	10	10	10	10	10	10	10	10
220	10	10	10	-	10	10	10	10	10	10	10	10
240	10	10	10	10	10	10	10	10	10	10	10	10
180	-	10	10	-	10	10	10	10	10	10	10	-
200	-	10	10	-	10	10	10	10	10	10	10	10
220	10	10	10	-	10	10	10	10	10	10	10	10
240	10	10	10	10	10	10	10	10	10	10	10	10
180	-	10	10	-	10	10	10	10	10	10	10	-
200	-	10	10	-	10	10	10	10	10	10	10	10
220	10	10	10	-	10	10	10	10	10	10	10	10
240	10	10	10	10	10	10	10	10	10	10	10	10
270	-	10	10	-	10	10	10	10	10	10	10	-
300	-	10	10	-	10	10	10	10	10	10	10	10
330	10	10	10	-	10	10	10	10	10	10	10	10
360	10	10	10	10	10	10	10	10	10	10	10	10
360	-	10	10	-	10	10	10	10	10	10	10	-
400	-	10	10	-	10	10	10	10	10	10	10	10
440	10	10	10	-	10	10	10	10	10	10	10	10
480	10	10	10	10	10	10	10	10	10	10	10	10
90	-	10	10	-	10	10	10	10	10	10	10	-
100	-	10	10	-	10	10	10	10	10	10	10	10
110	10	10	10	-	10	10	10	10	10	10	10	10
120	10	10	10	10	10	10	10	10	10	10	10	10

5.3.3 Şimler

Paslanmaz çelik

Tek boyutlu 10'lu paket



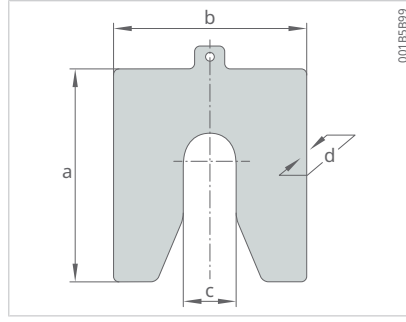
Şim

Sipariş kodlaması	Sipariş numarası	Sayı	a	b	c	d
			mm	mm	mm	mm
SHIMS-35-005-MN-35×30×0.05	300750587-0000-10	10	35	30	9	0,05
SHIMS-35-010-MP-35×30×0.10	300751257-0000-10	10	35	30	9	0,1
SHIMS-35-015-MQ-35×30×0.15	300751273-0000-10	10	35	30	9	0,15
SHIMS-35-020-MR-35×30×0.20	300750595-0000-10	10	35	30	9	0,2
SHIMS-35-025-MS-35×30×0.25	300750609-0000-10	10	35	30	9	0,25
SHIMS-35-040-MT-35×30×0.40	300750617-0000-10	10	35	30	9	0,4
SHIMS-35-050-MU-35×30×0.50	300751222-0000-10	10	35	30	9	0,5
SHIMS-35-070-MV-35×30×0.70	300751230-0000-10	10	35	30	9	0,7
SHIMS-35-100-MW-35×30×1.00	300751249-0000-10	10	35	30	9	1
SHIMS-50-0025-AK-50×50×0.025	300753241-0000-10	10	50	50	13	0,025
SHIMS-50-005-AN-50×50×0.05	300753250-0000-10	10	50	50	13	0,05
SHIMS-50-010-AP-50×50×0.10	300753268-0000-10	10	50	50	13	0,1
SHIMS-50-015-AQ-50×50×0.15	300753276-0000-10	10	50	50	13	0,15
SHIMS-50-020-AR-50×50×0.20	300753284-0000-10	10	50	50	13	0,2
SHIMS-50-025-AS-50×50×0.25	300766076-0000-10	10	50	50	13	0,25
SHIMS-50-040-AT-50×50×0.40	300753292-0000-10	10	50	50	13	0,4
SHIMS-50-050-AU-50×50×0.50	300753306-0000-10	10	50	50	13	0,5
SHIMS-50-070-AV-50×50×0.70	300753314-0000-10	10	50	50	13	0,7
SHIMS-50-100-AW-50×50×1.00	300753527-0000-10	10	50	50	13	1
SHIMS-50-200-AX-50×50×2.00	300753535-0000-10	10	50	50	13	2
SHIMS-50-300-AY-50×50×3.00	300753543-0000-10	10	50	50	13	3
SHIMS-75-0025-BK-75×75×0.025	300752539-0000-10	10	75	75	21	0,025
SHIMS-75-005-BN-75×75×0.05	300752547-0000-10	10	75	75	21	0,05
SHIMS-75-010-BP-75×75×0.10	300752555-0000-10	10	75	75	21	0,1
SHIMS-75-015-BQ-75×75×0.15	300752563-0000-10	10	75	75	21	0,15
SHIMS-75-020-BR-75×75×0.20	300752571-0000-10	10	75	75	21	0,2
SHIMS-75-025-BS-75×75×0.25	300752580-0000-10	10	75	75	21	0,25
SHIMS-75-040-BT-75×75×0.40	300752598-0000-10	10	75	75	21	0,4
SHIMS-75-050-BU-75×75×0.50	300752601-0000-10	10	75	75	21	0,5
SHIMS-75-070-BV-75×75×0.70	300752610-0000-10	10	75	75	21	0,7
SHIMS-75-100-BW-75×75×1.00	300752628-0000-10	10	75	75	21	1
SHIMS-75-200-BX-75×75×2.00	300752636-0000-10	10	75	75	21	2
SHIMS-75-300-BY-75×75×3.00	300752644-0000-10	10	75	75	21	3
SHIMS-100-0025-CK-100×100×0.025	300752920-0000-10	10	100	100	32	0,025
SHIMS-100-005-CN-100×100×0.05	300752938-0000-10	10	100	100	32	0,05
SHIMS-100-010-CP-100×100×0.10	300752946-0000-10	10	100	100	32	0,1
SHIMS-100-015-CQ-100×100×0.15	300752954-0000-10	10	100	100	32	0,15
SHIMS-100-020-CR-100×100×0.20	300752962-0000-10	10	100	100	32	0,2
SHIMS-100-025-CS-100×100×0.25	300752970-0000-10	10	100	100	32	0,25
SHIMS-100-040-CT-100×100×0.40	300752989-0000-10	10	100	100	32	0,4

5.3.3 Şimler

Paslanmaz çelik

Tek boyutlu 10'lu paket



Şim

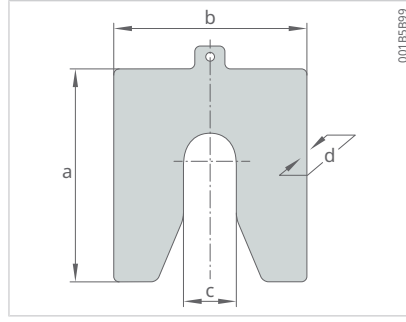
Sipariş kodlaması	Sipariş numarası	Sayı	a	b	c	d
			mm	mm	mm	mm
SHIMS-100-050-CU-100×100×0.50	300752997-0000-10	10	100	100	32	0,5
SHIMS-100-070-CV-100×100×0.70	300753004-0000-10	10	100	100	32	0,7
SHIMS-100-100-CW-100×100×1.00	300753012-0000-10	10	100	100	32	1
SHIMS-100-200-CX-100×100×2.00	300753128-0000-10	10	100	100	32	2
SHIMS-100-300-CY-100×100×3.00	300753136-0000-10	10	100	100	32	3
SHIMS-125-0025-DK-125×125×0.025	300752180-0000-10	10	125	125	45	0,025
SHIMS-125-005-DN-125×125×0.05	300752199-0000-10	10	125	125	45	0,05
SHIMS-125-010-DP-125×125×0.10	300752202-0000-10	10	125	125	45	0,1
SHIMS-125-015-DQ-125×125×0.15	300752210-0000-10	10	125	125	45	0,15
SHIMS-125-020-DR-125×125×0.20	300752849-0000-10	10	125	125	45	0,2
SHIMS-125-025-DS-125×125×0.25	300752865-0000-10	10	125	125	45	0,25
SHIMS-125-040-DT-125×125×0.40	300752873-0000-10	10	125	125	45	0,4
SHIMS-125-050-DU-125×125×0.50	300752881-0000-10	10	125	125	45	0,5
SHIMS-125-070-DV-125×125×0.70	300752890-0000-10	10	125	125	45	0,7
SHIMS-125-100-DW-125×125×1.00	300752911-0000-10	10	125	125	45	1
SHIMS-125-200-DX-125×125×2.00	300753322-0000-10	10	125	125	45	2
SHIMS-125-300-DY-125×125×3.00	300753330-0000-10	10	125	125	45	3
SHIMS-200-0025-EK-200×200×0.025	300752660-0000-10	10	200	200	55	0,025
SHIMS-200-005-EN-200×200×0.05	300752679-0000-10	10	200	200	55	0,05
SHIMS-200-010-EP-200×200×0.10	300752687-0000-10	10	200	200	55	0,1
SHIMS-200-015-EQ-200×200×0.15	300752695-0000-10	10	200	200	55	0,15
SHIMS-200-020-ER-200×200×0.20	300752709-0000-10	10	200	200	55	0,2
SHIMS-200-025-ES-200×200×0.25	300752725-0000-10	10	200	200	55	0,25
SHIMS-200-040-ET-200×200×0.40	300752733-0000-10	10	200	200	55	0,4
SHIMS-200-050-EU-200×200×0.50	300752741-0000-10	10	200	200	55	0,5
SHIMS-200-070-EV-200×200×0.70	300752750-0000-10	10	200	200	55	0,7
SHIMS-200-100-EW-200×200×1.00	300752776-0000-10	10	200	200	55	1
SHIMS-200-200-EX-200×200×2.00	300752784-0000-10	10	200	200	55	2
SHIMS-200-300-EY-200×200×3.00	300752792-0000-10	10	200	200	55	3

5.3.4 Şimler

Paslanmaz çelik

Tek boyutlu 10'lu paket

Tam katmanlı, tamamen lamine (peel off)



Şim

Sipariş kodlaması	Sipariş numarası	Sayı	a	b	c	d
			mm	mm	mm	mm
SHIMS-RVS-35×30	302925902-0000-10	10	35	30	9	1
SHIMS-RVS-50×50	302925910-0000-10	10	50	50	13	1
SHIMS-RVS-75×75	302926020-0000-10	10	75	75	21	1
SHIMS-RVS-100×100	302926038-0000-10	10	100	100	32	1

6 Araçlar

Hizalama için ek araçlar öneririz.

17 Ek araçlar



1	Dijital kumpas	2	Sentil
3	TL ve TLS hidrolik ayırıcı	4	Tork anahtarı

15 Araçlar

Araç	Kullanım alanı
1	Kaplinin aksel boşluğunu ve şimlerin kalınlığını ölçmek için
2	Eğik ayağı ölçmek için
3	Makineyi, makine veya ölçüm cihazları hasar görmeyecek şekilde hareket ettirmek için
4	Sabitleme civatalarını doğru şekilde sıkmak için

6.1 TL ve TLS ayırıcılar

TL ve TLS ayırıcılar hidrolik olarak çalıştırılan araçlardır. Mekanik bir hidrolik pompa, ayırıcının içine hidrolik yağı iletir. Ayırıcı büyük kuvvetler uygular ve makineyi yumuşak bir şekilde hareket ettirir.

Diğer bilgiler



medias | Ürün kataloğu |
TL, TLS ayırıcı |
<https://www.schaeffler.de/std/2040>

6.2 Sentiller

Kullanıcı, eğik ayakların manuel ölçümü ve kontrolü için sentilleri kullanır.

Diğer bilgiler



medias | Ürün kataloğu |
FEELER-GAUGE-100, FEELER-GAUGE-300 |
<https://www.schaeffler.de/std/2041>

**Schaeffler Turkey Endüstri ve
Otomotiv Ticaret Limited Sirketi**
Saray Mah. Ömer Faik Atakan Cad.,
Yılmaz Plaza No. 3
34768 İstanbul
Türkiye
www.schaeffler.com.tr
info.tr@schaeffler.com
Tel. +90 212 279 27 41

Tüm bilgiler tarafımızca özenle düzenlenmiş ve kontrol edilmiştir ancak kılavuzun tamamen hatasız olması garanti edilemez. Düzeltme yapma hakkı saklıdır. Bu yüzden daha güncel bilgilerin veya değişiklik uyarılarının mevcut olup olmadığını lütfen her zaman kontrol edin. Bu yayın, önceki yayınlardan tüm farklı bilgilerin yerine geçer. Belgenin kısmen de olsa kopyalanması için firmamızdan onay alınması şarttır.
© Schaeffler Technologies AG & Co. KG
TPI 283 / 01 / tr-TR / TR / 2025-04