



Productos para alinear máquinas

Información Técnica de Producto

Índice

1	Alineación	5
1.1	Alineación de las correas	5
1.2	Alineación de los ejes	7
2	LASER-SMARTY3	8
2.1	Descripción	8
2.2	Volumen de suministro	9
2.3	Pieza de recambio	9
2.4	Montaje y ajuste	10
2.5	Calibración	11
2.6	Datos técnicos	11
3	LASER-TRUMMY2	12
3.1	Descripción	12
3.2	Volumen de suministro	13
3.3	Piezas de recambio	13
3.4	Aplicación	13
3.5	Calibración	14
3.6	Datos técnicos	14
4	LASER-EQUILIGN2	15
4.1	Descripción	15
4.2	Alineación	16
4.2.1	Montaje de los componentes de medición	16
4.2.2	Introducción de los datos de la máquina	17
4.2.3	Ajuste del rayo láser	17
4.2.4	Medición	18
4.2.5	Medición del pie inclinable	19
4.2.6	Medición	19
4.2.7	Alineación vertical de la máquina	20
4.2.8	Alineación horizontal de la máquina	21
4.2.9	Medición de control	21
4.3	Volumen de suministro	22
4.4	Piezas de recambio	23
4.5	Accesorios	23
4.6	Calibración	24
4.7	Datos técnicos	24
5	SHIM	27
5.1	Descripción	27
5.2	Volumen de suministro	27
5.3	Tablas de productos	27
5.3.1	Explicaciones	27
5.3.2	Maletín	28
5.3.3	Calzos	30
5.3.4	Calzos	32

6	Herramientas	33
6.1	Expansores de cuña TL y TLS	33
6.2	Galgas	33

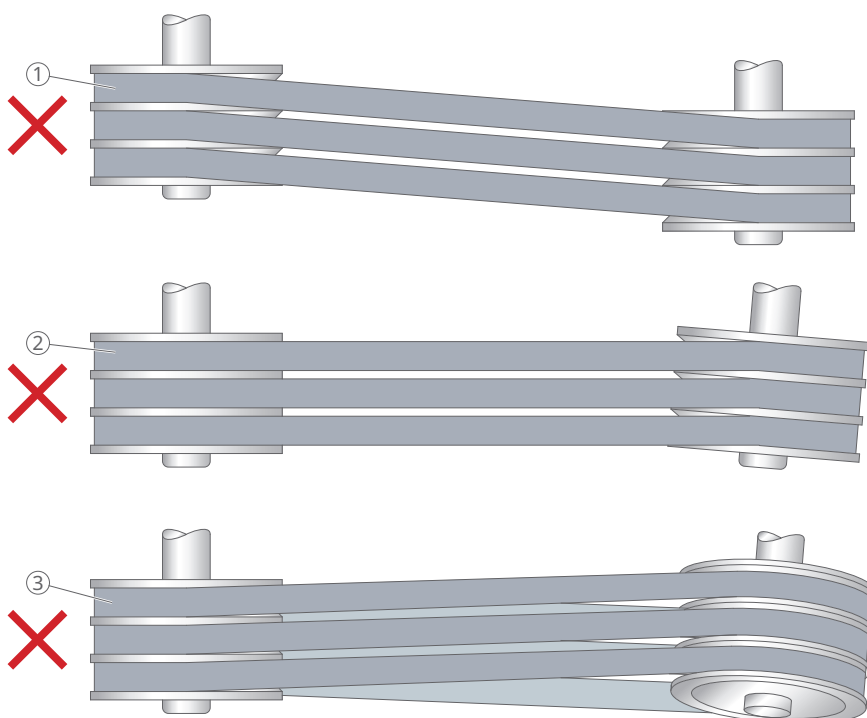
1 Alineación

La alineación correcta aumenta la vida útil de las máquinas y reduce el riesgo de paradas no planificadas de las máquinas. Se reducen las vibraciones y el consumo de energía y, por tanto, la temperatura de la máquina. En particular, se carga menos en los rodamientos, las juntas y el lubricante, así como las correas de accionamiento y las poleas, o las cadenas de transmisión y los engrajes, o los acoplamientos. Con los productos aquí presentados, Schaeffler ayuda a alinear y ajustar de forma rápida y precisa las accionamientos por correa o por cadena, así como a alinear con precisión los ejes de la máquina.

1.1 Alineación de las correas

Si las poleas no están alineadas, existe una desviación paralela, una desviación angular o una combinación de ambos errores. Si hay varias correas, cada una tiene una tensión diferente en caso de desplazamiento angular. Por lo tanto, en caso de desplazamiento angular, las correas se desgastan de forma diferente.

1 Error de alineación de las correas

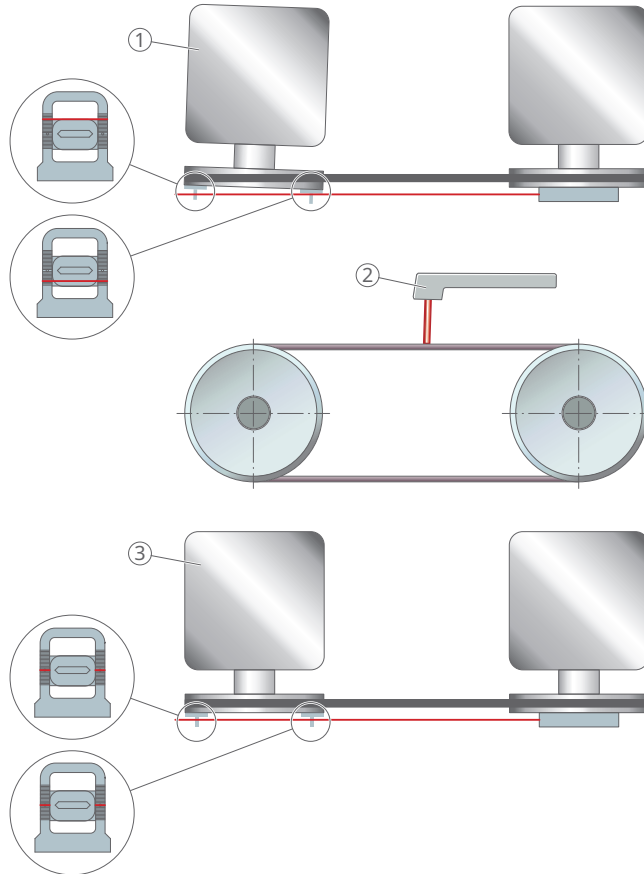


001B5D8D

1	Desviación paralela	2	Desviación angular
3	Desviación paralela y desviación angular		

En caso de desviación paralela, las poleas se alinean desplazando la máquina. Para compensar un desplazamiento angular, elevar los pies de la máquina en un lado. Colocar calzos debajo de los pies de la máquina es un método probado para ajustar la altura. Durante la alineación, las correas se tensan al mismo tiempo. Después de la alineación se mide la tensión de correa y las correas se tensan según las indicaciones del fabricante. A continuación se mide de nuevo la alineación y, si es necesario, se vuelven a alinear las poleas.

2 Alinear las correas



001B5DAD

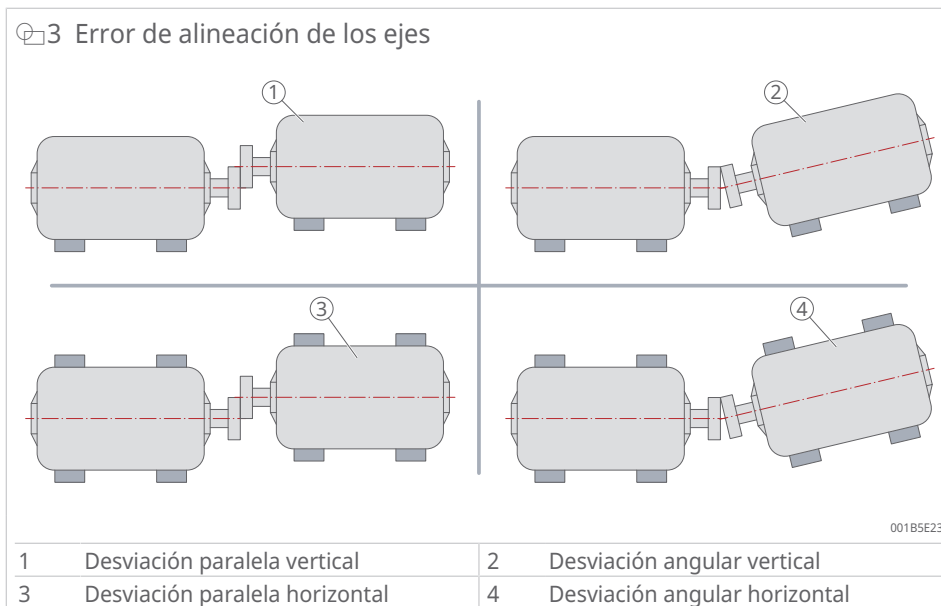
1	Medir y ajustar la alineación	2	Medir y ajustar la tensión de la correa
3	Comprobar la alineación		

1 Herramientas

Paso	Herramienta
Medir y ajustar la alineación	LASER-SMARTY3, herramientas para elevar y mover la máquina sin vibraciones; si es necesario SHIM y llave dinamométrica
Medir y ajustar la tensión de la correa	LASER-TRUMMY2, herramientas para elevar y mover la máquina sin vibraciones y llave dinamométrica
Comprobar la alineación	LASER-SMARTY3

1.2 Alineación de los ejes

Si las máquinas conectadas entre sí no están alineadas, se producen errores en los planos horizontal y vertical en forma de desviación angular y desviación paralela. En muchos casos, existen varios errores al mismo tiempo.



Ambas máquinas están conectadas entre sí mediante un acoplamiento. Al alinear los ejes, la máquina móvil se posiciona de forma que los ejes giratorios de los ejes de ambas máquinas estén lo más alineados posible en un plano. Las aplicaciones típicas son motores eléctricos en combinación con bombas, ventiladores y compresores.

La medición con la LASER-EQUILIGN2 muestra todos los errores en los planos, es decir, desviación paralela horizontal y vertical, así como en la posición angular, es decir, desviación angular horizontal y vertical. La tableta muestra el estado real. Además, la tableta muestra los valores que deben corregirse en los planos horizontal y vertical.

Más información

PLA001 | Alineación de ejes con el LÁSER-EQUILIGN2 | <https://www.schaeffler.de/std/2026>

2 LASER-SMARTY3

2.1 Descripción

El láser lineal LASER-SMARTY3 ayuda a alinear poleas, poleas de inversión y engranajes con un diámetro superior a 60 mm y una distancia de medición de hasta 10 m. El láser lineal dispone de 2 niveles de potencia (LS1, LS2) para mejorar el funcionamiento en condiciones de alta luminosidad y grandes distancias.

La alineación de poleas y engranajes reduce el desgaste y la pérdida de energía de los mecanismos de tracción, sus rodamientos y juntas. Se reduce el riesgo de paradas no planificadas de la máquina y se minimizan los costes de reparación.

El láser lineal tiene las siguientes características:

- Las marcas de destino hacen visibles los errores de ángulo y la desviación de paralelismo de ambas poleas.
- Las poleas montadas en horizontal y vertical se pueden alinear.
- La alineación es mucho más rápida y precisa en comparación con los métodos convencionales.
- Solo se requiere una persona para realizar la alineación.
- Los láseres y las marcas de destino se adhieren magnéticamente a las poleas.

☰2 Número de pedido y designación de pedido

Cantidad	Descripción	Número de pedido	Designación de pedido
1	Producto, completo	301252106-0000-1	LASER-SMARTY3

Más información

BA 97 | Dispositivo de medición para alinear correas de transmisión | <https://www.schaeffler.de/std/1FC1>



medias | Catálogo de productos | LASER-SMARTY3 | <https://www.schaeffler.de/std/203D>

2.2 Volumen de suministro

4 Volumen de suministro de LASER-SMARTY3



001B5BC9

1	Láser	2	Marca de destino, óptica, 2 unidades
3	Batería de 1,5 V	4	Estuche, forrado

2.3 Pieza de recambio

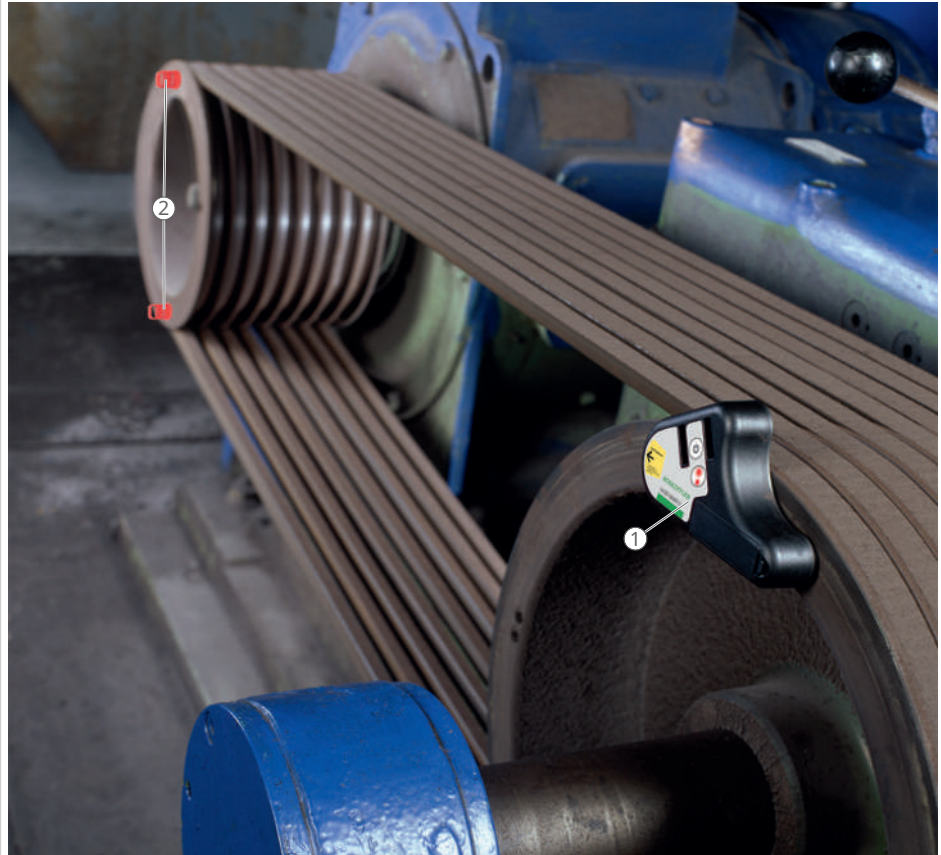
3 Número de pedido y designación de pedido

Cantidad	Descripción	Número de pedido	Designación de pedido
1	Marca de destino óptica, adherencia magnética	056652020-0000-10	LASER-SMARTY2.TARGET

2.4 Montaje y ajuste

El producto se monta en pocos segundos. El láser se fija a una de las dos poleas. Ambas marcas de destino se colocan en la polea opuesta. El láser emite un rayo láser que cae sobre las marcas de destino y muestra cómo alinear la máquina.

5 Montaje

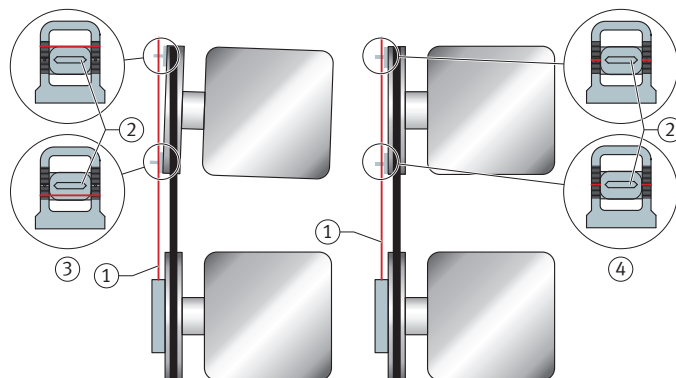


001B5BF9

- | | | | |
|---|-------|---|-------------------------------|
| 1 | Láser | 2 | Marca de destino, electrónica |
|---|-------|---|-------------------------------|

El rayo láser se reconoce claramente en las marcas de destino. Si después de desplazar una máquina, el rayo láser cae sobre las ranuras de las marcas de destino, la máquina está correctamente alineada.

6 Ajuste



00019C07

- | | | | |
|---|-------------|---|--------------------------|
| 1 | Rayo láser | 2 | Marca de destino, ranura |
| 3 | no paralelo | 4 | correctamente alineado |

2.5 Calibración

Según ISO 9001, recomendamos comprobar o calibrar el producto como máximo cada 2 años. El producto se puede enviar a Schaeffler para su calibración. Antes del envío, póngase en contacto con Schaeffler: service.smt@schaeffler.com.

2.6 Datos técnicos

4 Datos técnicos

Característica		Observación
Ángulo de radiación		60°
Clase de seguridad del láser		2
Diámetro del disco		> 60 mm
Distancia de medición	LS1	40 mm ... 3 m
	LS2	0,5 m ... 10 m
Potencia de salida	LS1	< 0,6 mW
	LS2	< 4,8 mW
Tipo de batería		R6 (AA) 1,5 V
Funcionamiento con batería		12 h (funcionamiento continuo)
Material		Plástico ABS, aluminio anodizado reforzado
Dimensiones (An×Al×Pr)		145 mm×86 mm×30 mm
Peso		265 g
Ámbito de aplicación		Interiores (grado de suciedad 2)
Precisión de calibración		Plano láser y plano de referencia
Paralelismo		< 0,05°
Valor de desplazamiento paralelo		< 0,2 mm

3 LASER-TRUMMY2

3.1 Descripción

El dispositivo de medición de la tensión de las correas LASER-TRUMMY2 es un robusto instrumento de medición manual óptico-electrónico para medir la tensión de la correa (fuerza de tensión).

La tensión correcta de la correa es un prerrequisito esencial para una vida útil máxima de la correa y de los componentes de accionamiento. El producto consta de una sonda enchufable inalámbrica para la conexión directa, una sonda de medición de cables para lugares de difícil acceso y un instrumento de medición. Todas las piezas del dispositivo de medición de la tensión de las correas se suministran en un maletín. La guía del operario, sencilla y segura, es multilingüe. La medición se realiza con la máquina parada. El instrumento de medición muestra, en función del preajuste, la frecuencia natural en Hz o la fuerza de tensión en N. El valor de medición mostrado se puede comparar con el valor nominal especificado por el fabricante del correspondiente accionamiento por correa. El valor nominal depende de las propiedades del accionamiento.

5 Número de pedido y designación de pedido

Cantidad	Descripción	Número de pedido	Designación de pedido
1	Producto completo ¹⁾	056652895-0000-10	LASER-TRUMMY2

¹⁾ Maletín de transporte, sonda de medición de cables, sonda enchufable, instrumento de medición y batería de 9 V.

Más información

BA 21 | LASER-TRUMMY2 |
<https://www.schaeffler.de/std/2014>



medias | Catálogo de productos |
 LASER-TRUMMY2 |
<https://www.schaeffler.de/std/203E>

3.2 Volumen de suministro

7 Volumen de suministro de LASER-TRUMMY2



001982A8

1	Maletín de transporte	2	Sonda de medición de cables, longitud de cable 1 m
3	Sonda enchufable	4	Instrumento de medición
5	Batería de 9 V		

3.3 Piezas de recambio

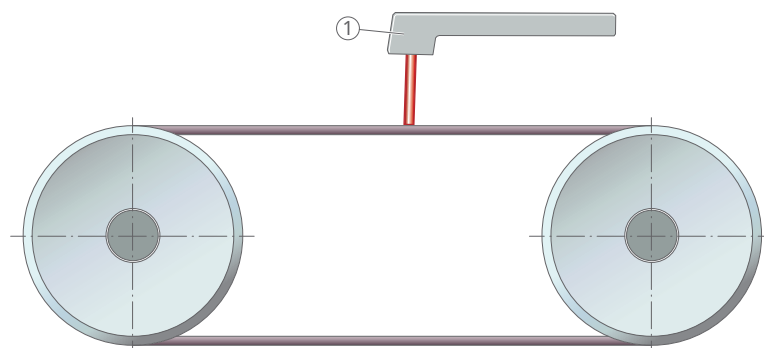
6 Número de pedido y designación de pedido

Cantidad	Descripción	Número de pedido	Designación de pedido
1	Sonda de medición de cables	096754443-0000-10	LASER-TRUMMY2.CABLE-PROBE#N1
1	Sonda enchufable	096768657-0000-10	LASER-TRUMMY2.PLUG-PROBE#N1

3.4 Aplicación

Antes de calcular la tensión de la correa, se introducen la masa de la correa y la longitud de la correa. A continuación, se hace vibrar la correa. Mediante la luz láser temporizada, el instrumento de medición mide la frecuencia natural y determina la tensión de la correa. Esta técnica es menos susceptible a interferencias en comparación con la medición con ondas sonoras.

8 Medición



001B6658

1	LÁSER TRUMMY2 con sonda de medición de cables
---	---

3.5 Calibración

Según ISO 9001, recomendamos comprobar o calibrar el producto como máximo cada 2 años. El producto se puede enviar a Schaeffler para su calibración. Antes del envío, póngase en contacto con Schaeffler: service.smt@schaeffler.com.

3.6 Datos técnicos

Característica		Propiedad
Rango de medición		10 Hz ... 800 Hz
Mínima tensión de correa libre		>150 mm
Error del muestreador digital		<1 %
Error de visualización		±1 Hz
Error total		<5 %
Temperatura	Valor nominal	+20 °C
	Funcionamiento	+10 °C ... +50 °C
	Transporte	-5 °C ... +50 °C
Carcasa		ABS, plástico
Dimensiones	Producto	80 mm×126 mm×37 mm
	Maletín	255 mm×210 mm×60 mm
Visualización		2 líneas LCD, 16 caracteres
Cambio de idioma		10
Límites de entrada	Longitud de tensión libre	hasta 9,990 m
	Masa de la correa	hasta 9,999 kg/m
Alimentación de tensión	Denominación	Batería de 9 V
	ANSI	1604DPP3
	IEC	6LR61/AM-6
	Dimensiones	48,5 mm×26,2 mm×17 mm
Calibración recomendada		≤2 a (años, periódicamente)

4 LASER-EQUILIGN2

4.1 Descripción

El sistema de alineación láser LASER-EQUILIGN2 es adecuado para alinear máquinas horizontales. El sistema no es compatible con máquinas verticales, accionamientos cardán ni polipastos mecánicos. Las aplicaciones típicas son ejes acoplados y no acoplados de motores, bombas, ventiladores y engranajes. La unidad de láser y sensor y el reflector del LASER-EQUILIGN2 se pueden instalar rápida y fácilmente en la máquina. Gracias a la tecnología Single-Laser, el sistema mide con especial precisión, ya que el rayo láser mide con una resolución angular doble a través del prisma de techo en el reflector. Esto resulta especialmente útil en aplicaciones con ondas cortas, en las que el láser y el sensor se encuentran a una distancia corta.

El sistema de alineación láser tiene las siguientes características:

- Alineación más precisa (1/100 mm) y rápida de las máquinas horizontales que con los procedimientos convencionales.
- La tableta, con una diagonal de pantalla de 8" también se puede manejar con guantes.
- Identificación RFID de la máquina.
- Cámara de alta resolución para documentación.
- Modo de medición Active-Clock para la medición con ejes acoplados: Este modo de medición toma 3 o 4 puntos de medición en 8 posiciones posibles.
- Modo de medición Static-Clock para la medición con ejes no acoplados.
- Informe PDF con imágenes.

La comunicación con la tableta resistente a impactos y a prueba de agua conforme a IP68 se realiza mediante Bluetooth. Todos los componentes funcionan de forma inalámbrica gracias al funcionamiento con batería. El manejo mediante tableta es muy sencillo e intuitivo gracias a la estructura de menús clara, incluso para personal no capacitado. Se guía al usuario paso a paso por el proceso de alineación y recibe instrucciones claras sobre la alineación. La guía del operario proporciona seguridad y mejora de forma decisiva la calidad de la alineación. El Live Move ofrece una orientación adicional. Esta función supervisa el desplazamiento de todos los ejes en tiempo real después del sistema de semáforo: Rojo significa *fuera de tolerancia*, amarillo significa que está *en el rango aceptable* y verde significa que está *en el rango óptimo*.

7 Número de pedido y designación de pedido

Cantidad	Descripción	Número de pedido	Designación de pedido
1	Producto, completo	096035269-0000-10	LASER-EQUILIGN2
1	Producto, completo, solo para Canadá	096866314-0000-10	LASER-EQUILIGN2-CA

Más información

BA 55 | LASER-EQUILIGN2 |
<https://www.schaeffler.de/std/2015>

BA 55-01 | LASER-EQUILIGN2 |
<https://www.schaeffler.de/std/2016>



4.2 Alineación

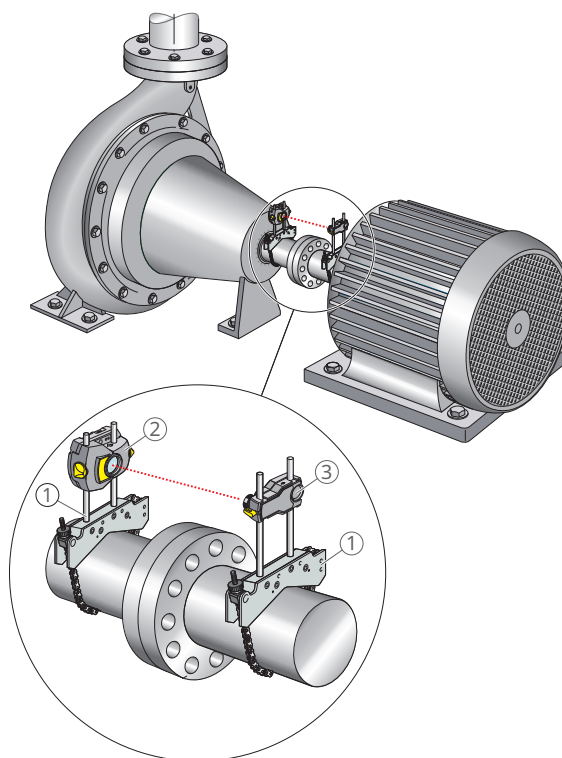
8 Herramientas

Paso	Herramienta
- Montaje de los componentes de medición	-
↔ Introducción de los datos de la máquina	Cinta métrica y LASER-EQUILIGN2
- Ajuste del rayo láser	LASER-EQUILIGN2
🔄 Medición	LASER-EQUILIGN2
📏 Medición del pie inclinable y, en su caso, base de los calzos	LASER-EQUILIGN2, galga y calzos
🔄 Medición	LASER-EQUILIGN2
📏 Alineación vertical de la máquina	Galga, expansor de cuña hidráulico, calzos y llave dinamométrica
📏 Alineación horizontal de la máquina	Expansor de cuña hidráulico y llave dinamométrica
🔄 Medición de control	LASER-EQUILIGN2

4.2.1 Montaje de los componentes de medición

Después de montar los dispositivos de sujeción en ambos ejes, se monta en uno de los dispositivos de sujeción la unidad láser y sensor y en el otro dispositivo de sujeción el reflector.

9 Componentes de medición



001B796B

1	Dispositivo de sujeción	2	Unidad de láser y sensor
3	Reflector		

4.2.2 Introducción de los datos de la máquina

Se introducen las dimensiones principales y la frecuencia de giro de la máquina.

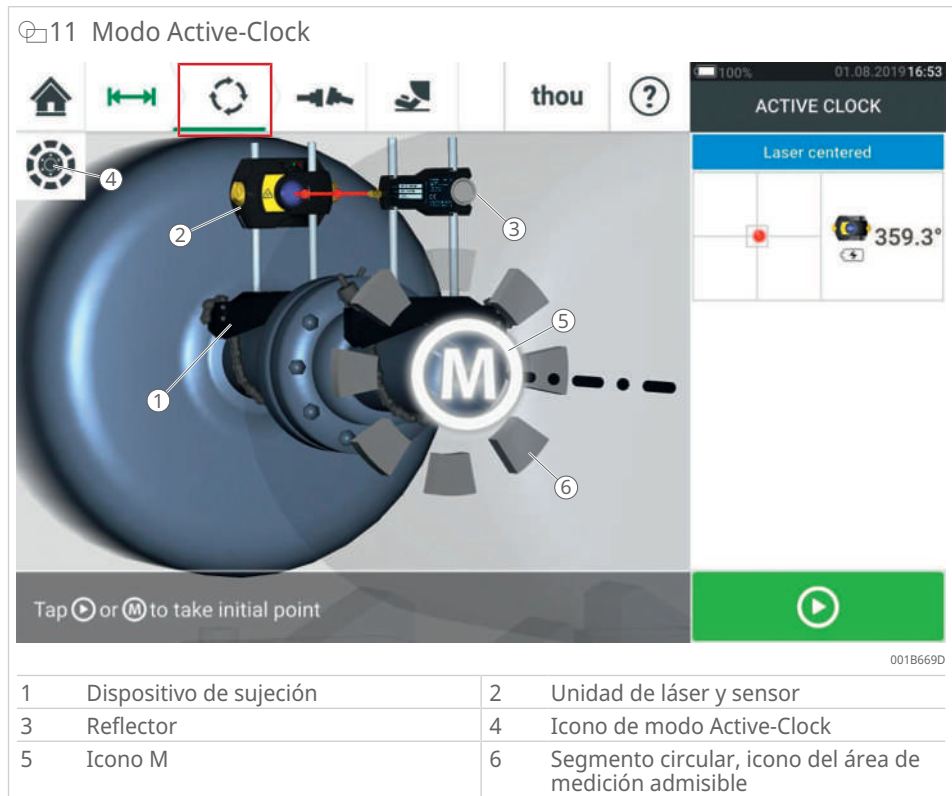


4.2.3 Ajuste del rayo láser

La unidad de láser y sensor se conecta y el punto de impacto del rayo láser se alinea desplazando la unidad hacia la cruz de destino de la tapa de protección del reflector. Tras este ajuste aproximado, se realiza el ajuste de precisión mediante la aplicación.

4.2.4 Medición

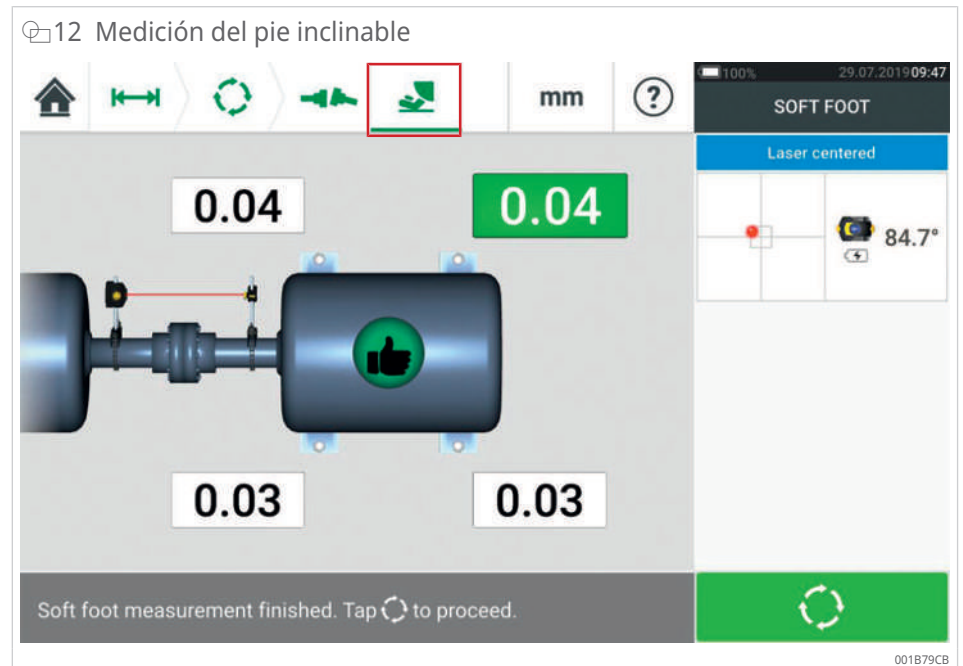
Los ejes acoplados se miden en el modo Active-Clock. Después de tocar el icono *M*, se realiza la primera medición.



Una vez que el segmento de anillo circular se ha coloreado, el eje continúa girando hasta que parpadee el siguiente segmento. A continuación, se toca el símbolo *M* para iniciar la siguiente medición. Hay 8 rangos de medición permitidos en total. Después de la medición de 3 o 4 puntos de medición, aparece la pantalla de resultados. Si se muestra el símbolo verde del *pulgar hacia arriba*, las máquinas están correctamente alineadas, no es necesario realizar una corrección. Si aparece el símbolo rojo del *pulgar hacia abajo*, las máquinas están mal alineadas.

4.2.5 Medición del pie inclinable

Si es necesario corregir la alineación, primero se comprueba el estado del pie inclinable de la máquina que se va a mover.



Después de acceder a la opción de menú, se selecciona uno de los pies mostrados de la máquina. A continuación, el eje se gira con la unidad de láser y sensor en una posición horizontal. Después de aflojar el tornillo del pie, se espera hasta que los valores de medición se estabilicen. A continuación, se guardan los valores de medición y se vuelve a apretar el tornillo del pie. Después de medir todos los pies de la máquina, la tableta muestra todos los resultados de medición. En función del tipo de pie inclinable, el usuario decide dónde deben colocarse los calzos.

Más información

PLA001 | Alineación de ejes con el LÁSER-EQUILIGN2 |
<https://www.schaeffler.de/std/2026>

4.2.6 Medición

Después de ajustar el pie inclinable se ha modificado la alineación de la máquina. Ahora se debe volver a medir.

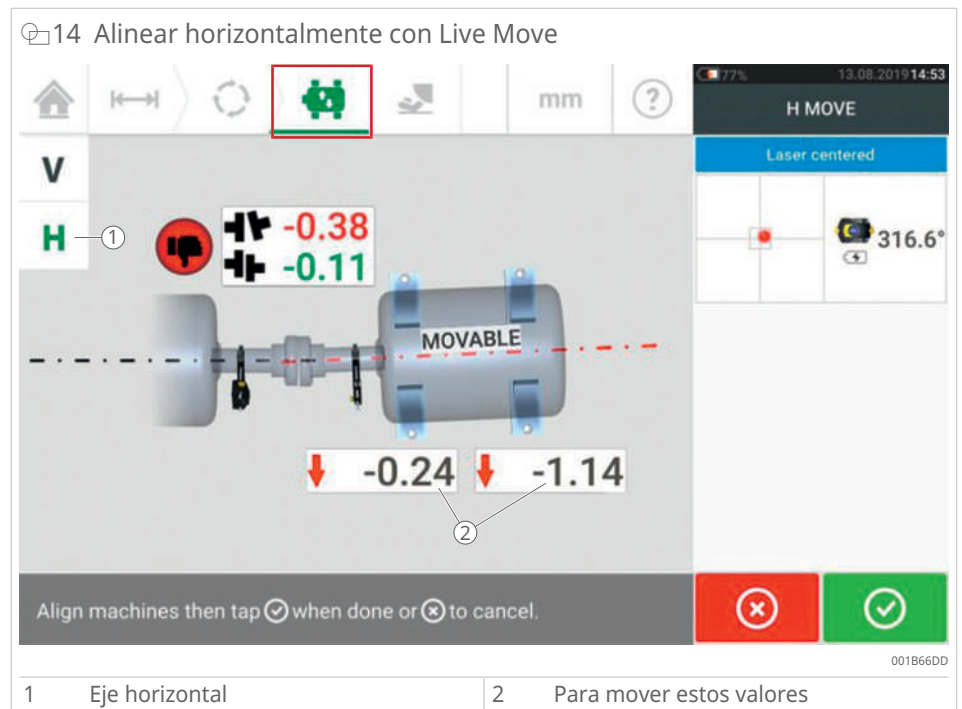
4.2.7 Alineación vertical de la máquina

Una vez que la unidad de láser y sensor se ha colocado en la posición de corrección, se inicia la medición en la vertical. A continuación, se aflojan los tornillos de pie y se colocan o retiran los calzos como se indica.



4.2.8 Alineación horizontal de la máquina

Se inicia el modo Live Move. La máquina se desplaza como se indica. Los tornillos de pie se aprietan cuando todos los valores se encuentran en el rango de tolerancia.



4.2.9 Medición de control

Con una medición de control, el usuario comprueba si todos los valores se encuentran dentro de los márgenes de tolerancia. Si no es así, se repite el proceso de alineación.

4.3 Volumen de suministro

15 Volumen de suministro de LASER-EQUILIGN2 y LASER-EQUILIGN2-CA



00185C99

1	Tableta	2	Reflector
3	Unidad de láser y sensor	4	Cargador con 5 adaptadores
5	Cable USB-A a USB-C para transferencia de datos	6	Cable micro-USB para cargar el sensor
7	Cable USB-C para cargar la tableta	8	Cinta métrica
9	Llave de hexágono interior, W 4 mm	10	Soporte de eje para unidad de láser y sensor, y reflector
11	Cadena de sujeción, longitud 600 mm, para diámetro del eje ≤ 200 mm	12	Barra de sujeción, longitud 150 mm
13	Maletín	-	Paño de microfibra
-	BA55, guía de inicio rápido, alemán e inglés	-	BA 55-1, instrucciones de seguridad, multilingüe
-	Maletín		

4.4 Piezas de recambio

La llave de hexágono interior está estandarizada y se puede adquirir en el comercio. Todas las demás piezas están disponibles como piezas de recambio. Las piezas no mencionadas pueden suministrarse como piezas de recambio bajo petición.

9 Número de pedido y designación de pedido

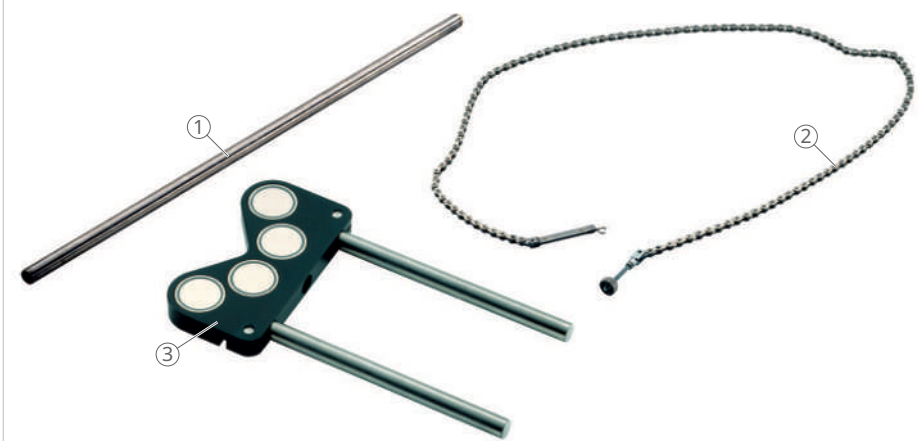
Cantidad	Descripción	Número de pedido	Designación de pedido
1	Barra de sujeción, longitud 150 mm	097975818-0000-10	LASER.POST150#E
1	Elemento de sujeción ¹⁾	081743963-0000-10	LASER.BRACKET#S
1	Cadena de sujeción, longitud 600 mm	097975206-0000-10	LASER.CHAIN600#E

¹⁾ Incluye 2 barras de sujeción, longitud de cada una 115 mm

4.5 Accesorios

Los numerosos accesorios amplían las posibilidades de uso del dispositivo base. Los accesorios también se pueden pedir por separado.

16 Accesorios



001B5CF2

1	Barra de sujeción, longitud 300 mm	2	Cadena de sujeción, longitud 1500 mm
3	Soporte magnético, incl. 2 barras de sujeción		

10 Número de pedido y designación de pedido

Cantidad	Descripción	Número de pedido	Designación de pedido
1	Barra de sujeción, longitud 300 mm	097975621-0000-10	LASER.POST300#E
1	Cadena de sujeción, longitud 1500 mm ¹⁾	097975184-0000-10	LASER.CHAIN1500#E
1	Soporte magnético ²⁾	081745060-0000-10	LASER.BRACKET-MAGNET#S

¹⁾ Para diámetro del eje ≤500 mm

²⁾ En caso de espacio reducido y diámetro del eje >500 mm. Incluye 2 barras de sujeción, longitud de cada una 115 mm

4.6 Calibración

Según ISO 9001, recomendamos comprobar o calibrar el producto como máximo cada 2 años. El producto se puede enviar a Schaeffler para su calibración. Antes del envío, póngase en contacto con Schaeffler: service.smt@schaeffler.com.

4.7 Datos técnicos


11 Sistema

Característica	Descripción
Dimensiones del maletín	≈ 500 mm×410 mm×140 mm
	≈ 19 ⁴⁵ / ₆₄ inch×16 ¹ / ₆₄ inch×5 ¹ / ₂ inch
Peso	≈ 7,8 kg
	≈ 17,2 lbs

12 Tableta

Característica	Descripción	
Sistema operativo	Kiosked Android Operation System	
CPU	Procesador	Exynos 7 Octa, 1,6 GHz Octa-Core (Cortex [®] -A53)
	Memoria	3 GB RAM, 16 GB Flash
Pantalla	Tecnología	TFT Medidor de luz integrado para ajustar automáticamente la retroiluminación a la luminosidad ambiental y prolongar así la vida útil de la batería
	Resolución	1280 px×800 px
	Tamaño	203,1 mm 8 inch
Conectividad	Wi-Fi	802.11 a/b/g/n/ac (2,4 GHz + 5 GHz)
	Inalámbrico	4,2
	RFID	NFC
Resolución de cámara	Cámara principal	8 MP, enfoque automático
	Cámara frontal	5 MP
Clase de protección	IP68 Estanco al polvo, sumergible hasta 1,5 m y resistente a impactos	
Rango de temperatura	Funcionamiento	-20 °C ... +50 °C -4 °F ... +122 °F
Alimentación de tensión	Batería	Iones de litio, recargable 3,8 V/4450 mAh/16,91 Wh
	Tiempo de funcionamiento	hasta 11 h
Dimensiones	≈ 256 mm×149 mm×35 mm	
	≈ 10 ⁵ / ₆₄ inch×5 ⁵⁵ / ₆₄ inch×1 ³ / ₈ inch	
Peso, con tapa guardapolvo	≈ 710 g	
	≈ 1,6 lbs	

13 Unidad de láser y sensor

Característica		Descripción
Principio de medición		Rayo láser coaxial y reflejado
Indicador LED		1 LED de estado del láser y de la batería 1 LED de comunicación inalámbrica
Alimentación de tensión	Batería	Iones de litio, recargable 3,7 V/5 Wh
	Tiempo de funcionamiento	10 h, en caso de uso continuo
	Tiempo de carga con cargador	≈ 2,5 h para el 90 % ≈ 3,5 h para el 100 %
	Tiempo de carga con conexión USB	≈ 3 h para el 90 % ≈ 4 h para el 100 %
Clase de protección		IP65, estanco al polvo, a las chorros de agua y resistente a impactos
	Humedad relativa del aire	10 % ... 90 %
Protección contra la luz ambiental		Sí
Rango de temperatura	Funcionamiento	-10 °C ... +55 °C +14 °F ... +122 °F
	Carga	0 °C ... +40 °C +32 °F ... +104 °F
	Almacenamiento	-20 °C ... +80 °C +4 °F ... +140 °F
Dimensiones		≈ 107 mm×70 mm×49 mm ≈ 4 ⁹ / ₆₄ inch×2 ²³ / ₃₂ inch×2 ¹¹ / ₆₄ inch
Peso, con tapa guardapolvo		≈ 177 g ≈ 7,4 oz.
Detector	Rango de medición	Ilimitado, ampliable dinámicamente
	Resolución	1 μm 0,04 mil
	Ángulo	10 μrad
	Precisión, promedio	>98 %
Inclinómetro	Rango de medición	0° ... 360°
	Resolución	0,1°
	Error en T _a = +22 °C	0,3 % escala completa
Láser	Tipo	Diodo láser semiconductor
	Longitud de onda	630 nm ... 680 nm, luz roja visible
	Clase de seguridad	Clase 2 según IEC 60825-1:2014 El láser cumple las normas 21 CFR 1040.10 y 21 CFR 1040.11, con excepción de las desviaciones según la nota sobre láser n.º 50 del 24 de junio de 2007.
	Potencia radiada	<1 mW
	Divergencia del rayo	<0,3 mrad
Interfaz externa		Comunicación inalámbrica
Distancia de transmisión máx. con campo visual directo		30 m 98 ft
Homologaciones específicas de cada país		 https://www.schaeffler.de/std/2042

 14 Reflector

Característica		Descripción
Tipo		Prisma de techo de 90°
Precisión, promedio		>99 %
Clase de protección		IP67 estanco al polvo, sumergible y resistente a impactos
Rango de temperatura	Funcionamiento	-20 °C ... +60 °C -4 °F ... +140 °F
	Almacenamiento	-20 °C ... +80 °C -4 °F ... +176 °F
Dimensiones		≈ 100 mm×41 mm×35 mm ≈ 4 inch×1 5/8 inch×1 3/8 inch
Peso, con tapa guardapolvo		≈ 65 g ≈ 2,3 oz.

5 SHIM

5.1 Descripción

Con los calzos SHIM se eliminan los errores de alineación verticales o los pies inclinables.

Se pueden volver a utilizar calzos macizos de acero inoxidable. Están disponibles en 6 tamaños. Cada tamaño está disponible en los siguientes 12 espesores: 0,025 mm, 0,05 mm, 0,1 mm, 0,2 mm, 0,25 mm, 0,4 mm, 0,5 mm, 0,7 mm, 1 mm, 2 mm y 3 mm. Los cantos están desbarbados y las esquinas están redondeadas.

Los calzos completamente laminados (peel off) de acero inoxidable se pueden retirar a mano por capas. Las capas retiradas no se pueden volver a utilizar. Un calzo completamente laminado se compone de 12 capas separables. Las capas se separan hasta alcanzar el espesor deseado. 8 capas tienen un espesor de 0,1 mm y las 4 capas restantes tienen un espesor de 0,05 mm. Gracias a los 2 espesores es posible un ajuste exacto del espesor total de entre 1 mm y 0,05 mm. Los calzos completamente laminados están disponibles en 4 tamaños.

Schaeffler ha agrupado los surtidos de calzos en maletines. En las tablas de productos se enumeran los datos técnicos de los calzos macizos, los calzos completamente laminados y los surtidos de calzos.

Más información



medias | Catálogo de productos |
SHIM |
<https://www.schaeffler.de/std/203F>

5.2 Volumen de suministro

Todos los calzos se pueden suministrar como tamaños individuales en paquetes de 10 unidades. Se puede suministrar un surtido de calzos en un maletín.

5.3 Tablas de productos

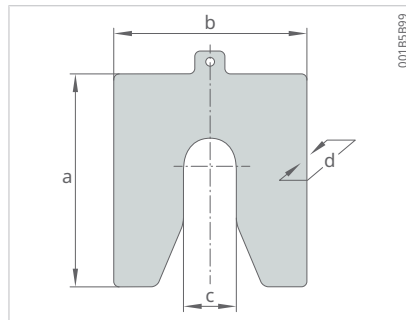
5.3.1 Explicaciones

a	mm	Altura
A	-	Calzo tipo A
b	mm	Anchura
B	-	Calzo tipo B
c	mm	Diámetro del orificio oblongo
C	-	Calzo tipo C
d	mm	Espesor de chapa
D	-	Calzo tipo D
E	-	Calzo tipo E

5.3.2 Maletín

Acero, inoxidable

Tamaños individuales en paquetes de 10 unidades



Calzo

Maletín ABC,
420 mm×330 mm×180 mm

Designación de pedido	Maletín	Número de pedido	Tipo				
			A	B	C	D	E
			a = b = 50 c = 13	a = b = 75 c = 21	a = b = 100 c = 32	a = b = 125 c = 45	a = b = 200 c = 55
			mm				
SHIMS-CASE-AB-10/9	ABC	303497777-0000-10	✓	✓	-	-	-
SHIMS-CASE-AB-10/10	ABC	303497785-0000-10	✓	✓	-	-	-
SHIMS-CASE-AB-10/11	ABC	303497793-0000-10	✓	✓	-	-	-
SHIMS-CASE-AB-10/12	ABC	303497807-0000-10	✓	✓	-	-	-
SHIMS-CASE-BC-10/9	ABC	303497688-0000-10	-	✓	✓	-	-
SHIMS-CASE-BC-10/10	ABC	303497696-0000-10	-	✓	✓	-	-
SHIMS-CASE-BC-10/11	ABC	303497700-0000-10	-	✓	✓	-	-
SHIMS-CASE-BC-10/12	ABC	303497718-0000-10	-	✓	✓	-	-
SHIMS-CASE-CD-10/9	ABCD	303498030-0000-10	-	-	✓	✓	-
SHIMS-CASE-CD-10/10	ABCD	303498048-0000-10	-	-	✓	✓	-
SHIMS-CASE-CD-10/11	ABCD	303498064-0000-10	-	-	✓	✓	-
SHIMS-CASE-CD-10/12	ABCD	303498072-0000-10	-	-	✓	✓	-
SHIMS-CASE-ABC-10/9	ABC	303497645-0000-10	✓	✓	✓	-	-
SHIMS-CASE-ABC-10/10	ABC	300692170-0000-10	✓	✓	✓	-	-
SHIMS-CASE-ABC-10/11	ABC	303498722-0000-10	✓	✓	✓	-	-
SHIMS-CASE-ABC-10/12	ABC	303498730-0000-10	✓	✓	✓	-	-
SHIMS-CASE-ABCD-10/9	ABCD	303497645-0000-10	✓	✓	✓	✓	-
SHIMS-CASE-ABCD-10/10	ABCD	300692196-0000-10	✓	✓	✓	✓	-
SHIMS-CASE-ABCD-10/11	ABCD	303497653-0000-10	✓	✓	✓	✓	-
SHIMS-CASE-ABCD-10/12	ABCD	303497670-0000-10	✓	✓	✓	✓	-
SHIMS-CASE-E-10/9	E	303498080-0000-10	-	-	-	-	✓
SHIMS-CASE-E-10/10	E	300692560-0000-10	-	-	-	-	✓
SHIMS-CASE-E-10/11	E	303498102-0000-10	-	-	-	-	✓
SHIMS-CASE-E-10/12	E	303498110-0000-10	-	-	-	-	✓



Maletín con ruedas ABCD,
550 mm×340 mm×240mm



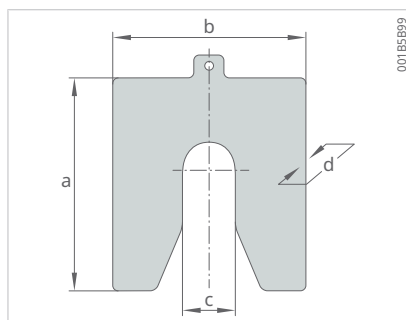
Maletín con ruedas E,
550 mm×340 mm×240 mm

Recuento total	Cantidad											
	d											
	0,025	0,05	0,1	0,15	0,2	0,25	0,4	0,5	0,7	1	2	3
	mm											
180	-	10	10	-	10	10	10	10	10	10	10	-
200	-	10	10	-	10	10	10	10	10	10	10	10
220	10	10	10	-	10	10	10	10	10	10	10	10
240	10	10	10	10	10	10	10	10	10	10	10	10
180	-	10	10	-	10	10	10	10	10	10	10	-
200	-	10	10	-	10	10	10	10	10	10	10	10
220	10	10	10	-	10	10	10	10	10	10	10	10
240	10	10	10	10	10	10	10	10	10	10	10	10
180	-	10	10	-	10	10	10	10	10	10	10	-
200	-	10	10	-	10	10	10	10	10	10	10	10
220	10	10	10	-	10	10	10	10	10	10	10	10
240	10	10	10	10	10	10	10	10	10	10	10	10
270	-	10	10	-	10	10	10	10	10	10	10	-
300	-	10	10	-	10	10	10	10	10	10	10	10
330	10	10	10	-	10	10	10	10	10	10	10	10
360	10	10	10	10	10	10	10	10	10	10	10	10
360	-	10	10	-	10	10	10	10	10	10	10	-
400	-	10	10	-	10	10	10	10	10	10	10	10
440	10	10	10	-	10	10	10	10	10	10	10	10
480	10	10	10	10	10	10	10	10	10	10	10	10
90	-	10	10	-	10	10	10	10	10	10	10	-
100	-	10	10	-	10	10	10	10	10	10	10	10
110	10	10	10	-	10	10	10	10	10	10	10	10
120	10	10	10	10	10	10	10	10	10	10	10	10

5.3.3 Calzos

Acero, inoxidable

Tamaños individuales en paquetes de 10 unidades



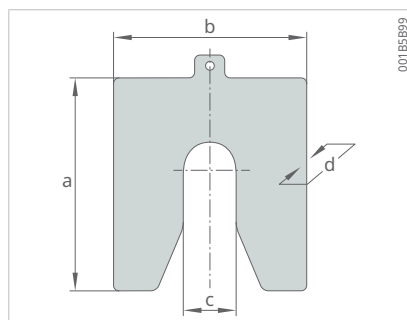
Calzo

Designación de pedido	Número de pedido	Cantidad	a	b	c	d
			mm	mm	mm	mm
SHIMS-35-005-MN-35×30×0.05	300750587-0000-10	10	35	30	9	0,05
SHIMS-35-010-MP-35×30×0.10	300751257-0000-10	10	35	30	9	0,1
SHIMS-35-015-MQ-35×30×0.15	300751273-0000-10	10	35	30	9	0,15
SHIMS-35-020-MR-35×30×0.20	300750595-0000-10	10	35	30	9	0,2
SHIMS-35-025-MS-35×30×0.25	300750609-0000-10	10	35	30	9	0,25
SHIMS-35-040-MT-35×30×0.40	300750617-0000-10	10	35	30	9	0,4
SHIMS-35-050-MU-35×30×0.50	300751222-0000-10	10	35	30	9	0,5
SHIMS-35-070-MV-35×30×0.70	300751230-0000-10	10	35	30	9	0,7
SHIMS-35-100-MW-35×30×1.00	300751249-0000-10	10	35	30	9	1
SHIMS-50-0025-AK-50×50×0.025	300753241-0000-10	10	50	50	13	0,025
SHIMS-50-005-AN-50×50×0.05	300753250-0000-10	10	50	50	13	0,05
SHIMS-50-010-AP-50×50×0.10	300753268-0000-10	10	50	50	13	0,1
SHIMS-50-015-AQ-50×50×0.15	300753276-0000-10	10	50	50	13	0,15
SHIMS-50-020-AR-50×50×0.20	300753284-0000-10	10	50	50	13	0,2
SHIMS-50-025-AS-50×50×0.25	300766076-0000-10	10	50	50	13	0,25
SHIMS-50-040-AT-50×50×0.40	300753292-0000-10	10	50	50	13	0,4
SHIMS-50-050-AU-50×50×0.50	300753306-0000-10	10	50	50	13	0,5
SHIMS-50-070-AV-50×50×0.70	300753314-0000-10	10	50	50	13	0,7
SHIMS-50-100-AW-50×50×1.00	300753527-0000-10	10	50	50	13	1
SHIMS-50-200-AX-50×50×2.00	300753535-0000-10	10	50	50	13	2
SHIMS-50-300-AY-50×50×3.00	300753543-0000-10	10	50	50	13	3
SHIMS-75-0025-BK-75×75×0.025	300752539-0000-10	10	75	75	21	0,025
SHIMS-75-005-BN-75×75×0.05	300752547-0000-10	10	75	75	21	0,05
SHIMS-75-010-BP-75×75×0.10	300752555-0000-10	10	75	75	21	0,1
SHIMS-75-015-BQ-75×75×0.15	300752563-0000-10	10	75	75	21	0,15
SHIMS-75-020-BR-75×75×0.20	300752571-0000-10	10	75	75	21	0,2
SHIMS-75-025-BS-75×75×0.25	300752580-0000-10	10	75	75	21	0,25
SHIMS-75-040-BT-75×75×0.40	300752598-0000-10	10	75	75	21	0,4
SHIMS-75-050-BU-75×75×0.50	300752601-0000-10	10	75	75	21	0,5
SHIMS-75-070-BV-75×75×0.70	300752610-0000-10	10	75	75	21	0,7
SHIMS-75-100-BW-75×75×1.00	300752628-0000-10	10	75	75	21	1
SHIMS-75-200-BX-75×75×2.00	300752636-0000-10	10	75	75	21	2
SHIMS-75-300-BY-75×75×3.00	300752644-0000-10	10	75	75	21	3
SHIMS-100-0025-CK-100×100×0.025	300752920-0000-10	10	100	100	32	0,025
SHIMS-100-005-CN-100×100×0.05	300752938-0000-10	10	100	100	32	0,05
SHIMS-100-010-CP-100×100×0.10	300752946-0000-10	10	100	100	32	0,1
SHIMS-100-015-CQ-100×100×0.15	300752954-0000-10	10	100	100	32	0,15
SHIMS-100-020-CR-100×100×0.20	300752962-0000-10	10	100	100	32	0,2
SHIMS-100-025-CS-100×100×0.25	300752970-0000-10	10	100	100	32	0,25
SHIMS-100-040-CT-100×100×0.40	300752989-0000-10	10	100	100	32	0,4

5.3.3 Calzos

Acero, inoxidable

Tamaños individuales en paquetes de 10 unidades



Calzo

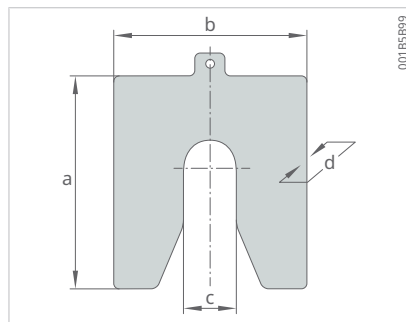
Designación de pedido	Número de pedido	Cantidad	a	b	c	d
			mm	mm	mm	mm
SHIMS-100-050-CU-100×100×0.50	300752997-0000-10	10	100	100	32	0,5
SHIMS-100-070-CV-100×100×0.70	300753004-0000-10	10	100	100	32	0,7
SHIMS-100-100-CW-100×100×1.00	300753012-0000-10	10	100	100	32	1
SHIMS-100-200-CX-100×100×2.00	300753128-0000-10	10	100	100	32	2
SHIMS-100-300-CY-100×100×3.00	300753136-0000-10	10	100	100	32	3
SHIMS-125-0025-DK-125×125×0.025	300752180-0000-10	10	125	125	45	0,025
SHIMS-125-005-DN-125×125×0.05	300752199-0000-10	10	125	125	45	0,05
SHIMS-125-010-DP-125×125×0.10	300752202-0000-10	10	125	125	45	0,1
SHIMS-125-015-DQ-125×125×0.15	300752210-0000-10	10	125	125	45	0,15
SHIMS-125-020-DR-125×125×0.20	300752849-0000-10	10	125	125	45	0,2
SHIMS-125-025-DS-125×125×0.25	300752865-0000-10	10	125	125	45	0,25
SHIMS-125-040-DT-125×125×0.40	300752873-0000-10	10	125	125	45	0,4
SHIMS-125-050-DU-125×125×0.50	300752881-0000-10	10	125	125	45	0,5
SHIMS-125-070-DV-125×125×0.70	300752890-0000-10	10	125	125	45	0,7
SHIMS-125-100-DW-125×125×1.00	300752911-0000-10	10	125	125	45	1
SHIMS-125-200-DX-125×125×2.00	300753322-0000-10	10	125	125	45	2
SHIMS-125-300-DY-125×125×3.00	300753330-0000-10	10	125	125	45	3
SHIMS-200-0025-EK-200×200×0.025	300752660-0000-10	10	200	200	55	0,025
SHIMS-200-005-EN-200×200×0.05	300752679-0000-10	10	200	200	55	0,05
SHIMS-200-010-EP-200×200×0.10	300752687-0000-10	10	200	200	55	0,1
SHIMS-200-015-EQ-200×200×0.15	300752695-0000-10	10	200	200	55	0,15
SHIMS-200-020-ER-200×200×0.20	300752709-0000-10	10	200	200	55	0,2
SHIMS-200-025-ES-200×200×0.25	300752725-0000-10	10	200	200	55	0,25
SHIMS-200-040-ET-200×200×0.40	300752733-0000-10	10	200	200	55	0,4
SHIMS-200-050-EU-200×200×0.50	300752741-0000-10	10	200	200	55	0,5
SHIMS-200-070-EV-200×200×0.70	300752750-0000-10	10	200	200	55	0,7
SHIMS-200-100-EW-200×200×1.00	300752776-0000-10	10	200	200	55	1
SHIMS-200-200-EX-200×200×2.00	300752784-0000-10	10	200	200	55	2
SHIMS-200-300-EY-200×200×3.00	300752792-0000-10	10	200	200	55	3

5.3.4 Calzos

Acero, inoxidable

Tamaños individuales en paquetes de 10 unidades

Completamente laminado (peel-off)



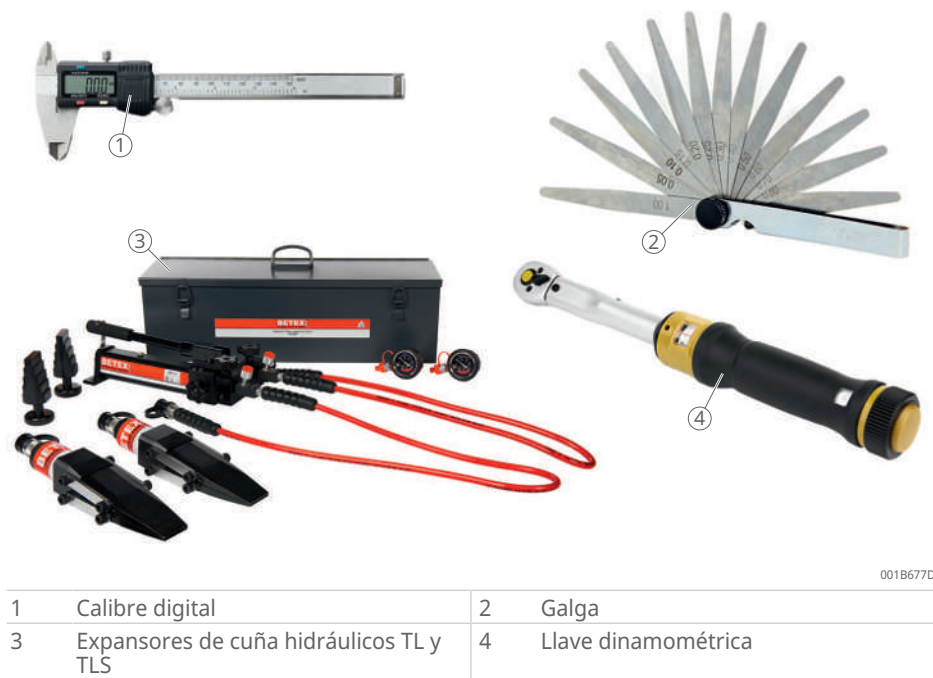
Calzo

Designación de pedido	Número de pedido	Cantidad	a	b	c	d
			mm	mm	mm	mm
SHIMS-RVS-35×30	302925902-0000-10	10	35	30	9	1
SHIMS-RVS-50×50	302925910-0000-10	10	50	50	13	1
SHIMS-RVS-75×75	302926020-0000-10	10	75	75	21	1
SHIMS-RVS-100×100	302926038-0000-10	10	100	100	32	1

6 Herramientas

Recomendamos herramientas adicionales para la alineación.

17 Herramientas adicionales



15 Herramientas

Herramienta	Uso
1	Para medir el juego axial del acoplamiento y el espesor de los SHIM
2	Para medir el pie inclinable
3	Para mover la máquina de forma que no se dañen la máquina ni los dispositivos de medición
4	Para apretar correctamente los pernos de fijación

6.1 Expansores de cuña TL y TLS

Los expansores de cuña TL y TLS son herramientas accionadas hidráulicamente. Una bomba hidráulica mecánica presiona el aceite hidráulico en la cuña. La cuña aplica grandes fuerzas y mueve la máquina con suavidad.

Más información



medias | Catálogo de productos |
Expansores de cuña TL y TLS |
<https://www.schaeffler.de/std/2040>

6.2 Galgas

El usuario utiliza galgas para la medición y comprobación manual de los pies inclinables.

Más información



medias | Catálogo de productos |
FEELER-GAUGE-100, FEELER-GAUGE-300 |
<https://www.schaeffler.de/std/2041>

Schaeffler Iberia, S.L.U.
C/ Foment, 2
Polígono Ind. Pont Reixat
08960 Sant Just Desvern (Barcelona)
España
www.schaeffler.es
marketing.es@schaeffler.com
Teléfono +34 93 480 34 10

Toda la información ha sido redactada y verificada cuidadosamente por nosotros. Sin embargo, no podemos garantizar la ausencia de posibles errores u omisiones. Nos reservamos el derecho a realizar correcciones. Por lo tanto, compruebe siempre si hay información más actualizada o reseñas de cambios disponibles. Esta publicación reemplaza toda la información que difiera de la misma publicada en publicaciones anteriores. Queda prohibida la reproducción, total o parcial, de esta documentación sin nuestra autorización.
© Schaeffler Technologies AG & Co. KG
TPI 283 / 01 / es-ES / ES / 2025-04