



OPTIME C1

技术数据

OPTIME C1

特性

OPTIME C1 是一种适合自动单点润滑的经济易用的解决方案。OPTIME C1 进一步扩展了为滚动轴承状态监测而开发的 Schaeffler OPTIME 系统并集成了 CONCEPT1 系列的润滑器。

在系统的开发过程中，我们特别注重简便的调试过程、灵活的可扩展性以及广泛的应用范围。对用户而言，我们则尽可能降低流程中每个步骤的工作量。由于具有这些特性，Schaeffler OPTIME 非常适合对大量设备进行自动监测和润滑并且非常经济。

数字化服务

整体解决方案将硬件（润滑器、加脂杯）与相应软件（数字化服务）融为一体，可以使用数字化服务租户进行访问，并使用户能够随时在移动设备或浏览器中查看润滑器的当前状态（例如，加脂杯油位、电池电量）。因此，可以对维护工作进行优化，并有助于防止因润滑不当而导致的故障。

优势

OPTIME C1 的优势：

- 可以随时随地查看润滑设备的状态
- 经济可靠的再润滑
- 可靠的润滑可减少故障次数和停机时间
- 由于不再需要进行定期维护和检查，消除了隐性成本
- 优化和受控的润滑，延长了轴承寿命
- 简单的引导式安装、调试和维护

OPTIME C1

产品特点

OPTIME C1 的产品特点：

- 状态和油位信息一目了然
- 在异常工作状态下自动激活报警
- 可以简单调试每台润滑器并调整其设置
- 优化的维护和信息发送
- 加注压力可达 10 bar
- 可以直接将加脂杯拧上，进行快速的更换 OPTIME C1
- 提供多种语言的用户指南
- 包含电池组



图 1
OPTIME C1
含电池组

订货型号、 订货编号

产品	订货编号	订货型号
OPTIME C1	096687592-0000-10	OPTIME-LW-C1#N10
电池组	096687606-0000-10	OPTIME-LW-C1.BATTERY#N10
数字化服务	096927089-0000	OPTIME-DIGSERV-LUB
数字化服务租户	095259724-0000	OPTIME-DIGSERV-BASEFEE

技术资料
OPTIME C1

描述	数值	单位	
功能 OPTIME C1			
驱动系统	机电式	-	
工作压力	≤ 10	bar	
每个润滑间隔的加注量	≈ 0.5	cm ³	
每天的加注量 (计算值) (取决于 CONCEPT1 的尺寸和设置)	0.17 至 8.3	cm ³	
调试	NFC	-	
油脂杯 CONCEPT1			
加注时间 (无级可调)	1 至 12	月	
润滑剂容量	60 或 125	cm ³	
润滑剂	润滑脂	≤ NLGI 2	-
	润滑油	> 68	mm ² /s
通信			
Wirepas Mesh (ISM 频段)	2.4	GHz	
传输距离	100	m	
电气特性			
电源 (电池组)	6	V	
	2.3	Ah	
其他特性			
安装位置	根据需要	-	
螺纹连接头	G ¹ / ₄	-	
壳体材料	PET	-	
重量	≈ 0.25	kg	
保修和使用寿命	期限	2	年
	空杯可用次数	10	-
包装单位	10	件	
环境状态			
防护等级	IP68	-	
工作温度	-10 至 +55	°C	
储存 (避免阳光直射, 存放于干燥处)	温度 (建议)	+20±5	°C
	湿度	≤ 65	%
认证			
CE 无线电设备指令 2014/53/EU	-	-	

OPTIME C1

网关技术参数

名称	值	单位
通信		
Wirepas Mesh (ISM 频段)	2.4	GHz
2G、LTE CAT M1 (安装本地 LTE 卡时可用的其他选项： GSM、UMTS、LTE)	●	–
WiFi	2.4	GHz
以太网 RJ45	●	–
SIM 卡类型	Micro-SIM (3FF)	–
电气特性		
功耗	30	VA
交流电源	85 至 264	V
频率	47 至 440	Hz
周围环境说明		
防护等级	IP66	–
工作温度	–20 至 +50	°C
储存 温度	–40 至 +85	°C
湿度	20 至 90	%
尺寸, 质量		
长度	180	mm
宽度	130	mm
高度	81	mm
质量	≈ 1.2	kg
证书		
CE (欧盟指令 2014/53/EU)、 FCC、SRRC、IC、RCM、Anatel、 NTC、NBTC、SIRIM、WPC	当前认证 https://www.schaeffler.de/std/1F8A	

网关的订货型号、 订货编号

订货型号	订货编号	SIM	LTE
亚太地区 (不包括中国)			
OPTIME-GATEWAY-T	095239022-0000-10	●	–
OPTIME-GATEWAY-T-NOSIM-EU-AP	095761314-0000-10	–	–
巴西、马来西亚			
OPTIME-GATEWAY-T	095239022-0000-10	●	–
OPTIME-GATEWAY-T-NOSIM-EU-AP	095761314-0000-10	–	–
中国			
OPTIME-GATEWAY-T-CN	096883790-0000-10	●	–
OPTIME-GATEWAY-T-NOSIM-CN	096883804-0000-10	–	–
欧洲			
OPTIME-GATEWAY-T-LTE-EU	095970223-0000-10	●	●
OPTIME-GATEWAY-T-LTE-NOSIM-EU	096354984-0000-10	–	●
美国			
OPTIME-GATEWAY-T	095239022-0000-10	●	–
OPTIME-GATEWAY-T-NOSIM-EU-AP	095761314-0000-10	–	–

尺寸

图2
OPTIME C1 和润滑器 CONCEPT1
(设计: 60 cm³ 和 125 cm³)

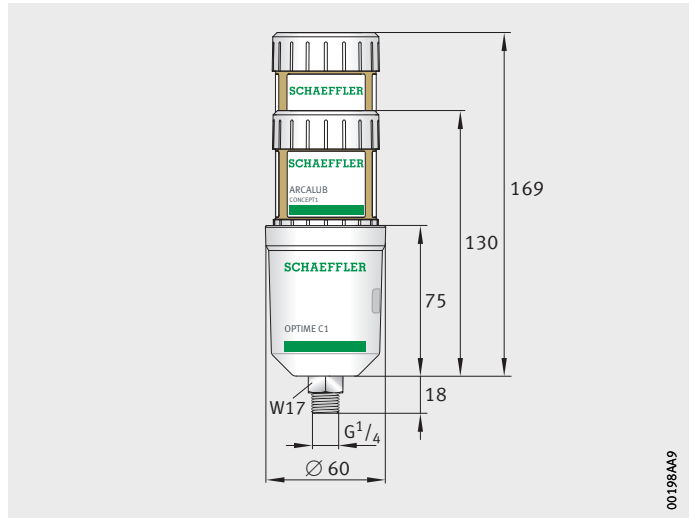
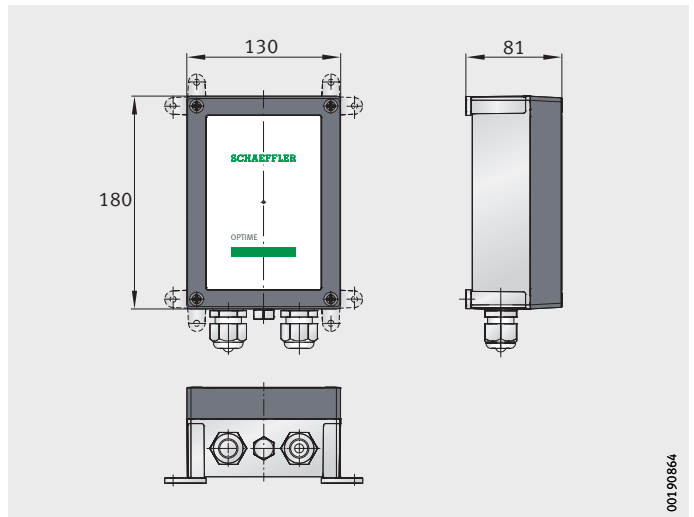


图3
网关



舍弗勒贸易（上海）有限公司
上海市嘉定区安亭镇安拓路1号
邮编201804
中国
www.schaeffler.cn
info_china@schaeffler.com
电话： +86 21 3957 6666

我们已对所有信息进行了仔细的汇编和检查，但我们无法保证完全准确。我们保留进行更改的权利。因此，请始终检查是否有更新或修订的信息。本出版物在旧出版物的基础上进行了更新。只有在我们许可的情况下，才允许打印本出版物（包括摘录）。

© Schaeffler Technologies AG & Co. KG
TPI 271 / zh-CN / CN / 2022-07