



## OPTIME C1

### Technische Daten



# OPTIME C1

## Merkmale

OPTIME C1 ist eine einfach zu bedienende und kostengünstige Lösung für die automatische Einzelpunktschmierung. OPTIME C1 erweitert das für die Zustandsüberwachung von Wälzlagern entwickelte System Schaeffler OPTIME und integriert die Schmierstoffgeber der Baureihe CONCEPT1.

Bei der Entwicklung des Systems wurde besonderes Augenmerk auf die sehr einfache Inbetriebnahme, die problemlose Erweiterbarkeit und vielfältige Nutzungsmöglichkeiten gelegt. Der Aufwand für den Nutzer wurde für jeden einzelnen Prozessschritt so gering wie möglich gehalten. Mit diesen Eigenschaften eignet sich Schaeffler OPTIME besonders für die automatisierte und kostengünstige Überwachung und Schmierung einer großen Anzahl von Maschinen.

## Digital Service

Die Gesamtlösung ist eine Kombination von Hardware (Schmierstoffgeber, Kartusche) und entsprechender Software (Digital Service), auf die man mit dem Digital Service Tenant Zugriff erhält. Der Nutzer kann sich hiermit jederzeit den aktuellen Status der Schmierstoffgeber (zum Beispiel Kartuschen-Füllstand, Batteriekapazität) auf einem mobilen Endgerät oder in einem Browser anzeigen lassen. Dies ermöglicht eine optimale Planung von Instandhaltungsaktivitäten und hilft Ausfällen durch fehlerhafte Schmierung vorzubeugen.

## Vorteile

Vorteile von OPTIME C1:

- Status der Schmiergeräte jederzeit und von überall aus kontrollierbar
- Kostengünstige und zuverlässige Nachschmierung
- Reduzierte Anzahl von Ausfällen und Stillstandszeiten durch eine zuverlässige Schmierung
- Vermeidung von versteckten Kosten, da regelmäßige Wartungs- und Kontrollgänge nicht mehr erforderlich sind
- Verlängerte Lagerlebensdauer durch optimierte und kontrollierte Schmierung
- Geführte und einfache Installation, Inbetriebnahme und Wartung

# OPTIME C1

## Produktmerkmale

Produktmerkmale von OPTIME C1:

- Status- und Füllstandsinformationen auf einen Blick
- Automatische Alarmierung bei ungewöhnlichen Betriebszuständen
- Einfache Inbetriebnahme und Anpassung der Einstellungen jedes Schmierstoffgebers
- Optimierte Instandhaltung und Routenführung
- Druckaufbau bis 10 bar
- Schneller Kartuschenwechsel möglich, da die Kartusche direkt auf dem OPTIME C1 aufgeschraubt ist
- Mehrsprachige Benutzerführung
- Batteriepack enthalten



*Bild 1*  
OPTIME C1  
mit Batteriepack

## Bestellbezeichnung, Bestellnummer

Artikel	Bestellnummer	Bestellbezeichnung
OPTIME C1	096687592-0000-10	OPTIME-LW-C1#N10
Batteriepack	096687606-0000-10	OPTIME-LW-C1.BATTERY#N10
Digital Service	096927089-0000	OPTIME-DIGSERV-LUB
Digital Service Tenant	095259724-0000	OPTIME-DIGSERV-BASEFEE

**Technische Daten  
OPTIME C1**

Benennung	Wert	Einheit	
<b>Funktion OPTIME C1</b>			
Antriebssystem	elektro- mechanisch	–	
Betriebsdruck	≤ 10	bar	
Dosiervolumen pro Schmierintervall	≈ 0,5	cm <sup>3</sup>	
Dosiervolumen pro Tag (abhängig von Größe und Einstellung des CONCEPT1)	0,17 bis 8,3	cm <sup>3</sup>	
Inbetriebnahme	NFC	–	
<b>Kartusche CONCEPT1</b>			
Spendedauer (stufenlos einstellbar)	1 bis 12	Monate	
Schmierstoffvolumen	60 oder 125	cm <sup>3</sup>	
Schmiermedium	Fett	≤ NLGI 2	–
	Öl	> 68	mm <sup>2</sup> /s
<b>Kommunikation</b>			
Wirepas Mesh (ISM Band)	2,4	GHz	
Reichweite bei Sichtverbindung	100	m	
<b>Elektrische Eigenschaften</b>			
Spannungsversorgung (Batteriepack)	6	V	
	2,3	Ah	
<b>Weitere Eigenschaften</b>			
Einbaulage	beliebig	–	
Anschlussgewinde	G <sup>1</sup> / <sub>4</sub>	–	
Gehäusewerkstoff	PET	–	
Masse	≈ 0,25	kg	
Gewährleistung und Gebrauchsdauer	Dauer	2	Jahre
	Anzahl Entleerungen	10	–
Verpackungseinheit	10	Stück	
<b>Umgebungsbedingungen</b>			
Schutzart	IP68	–	
Betriebstemperatur	–10 bis +55	°C	
Lagerung (vor Sonneneinstrahlung schützen, trocken lagern)	Temperatur (empfohlen)	+20±5	°C
	Luftfeuchtigkeit	≤ 65	%
<b>Zertifikate</b>			
CE Funkanlagen-Richtlinie 2014/53/EU	–	–	

# OPTIME C1

## Technische Daten Gateway

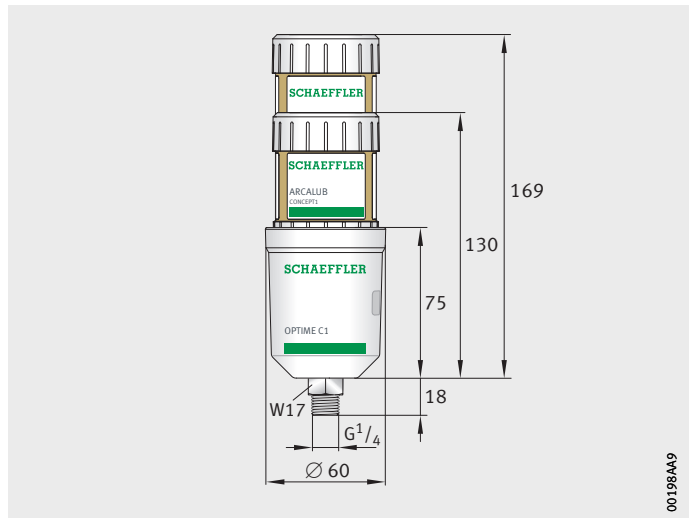
Benennung	Wert	Einheit
<b>Kommunikation</b>		
Wirepas Mesh (ISM-Band)	2,4	GHz
2G, LTE CAT M1 (weitere Optionen mit installiertem lokalem LTE-Stick: GSM, UMTS, LTE)	●	–
WLAN	2,4	GHz
Ethernet RJ45	●	–
SIM-Karten-Format	Micro-SIM (3FF)	–
<b>Elektrische Eigenschaften</b>		
Leistungsaufnahme	30	VA
Spannungsversorgung AC	85 bis 264	V
Frequenz	47 bis 440	Hz
<b>Umgebungsbedingungen</b>		
Schutzart	IP66	–
Betriebstemperatur	–20 bis +50	°C
Lagerung Temperatur	–40 bis +85	°C
Luftfeuchtigkeit	20 bis 90	%
<b>Abmessungen, Masse</b>		
Länge	180	mm
Breite	130	mm
Höhe	81	mm
Masse	≈ 1,2	kg
<b>Zertifikate</b>		
CE (EU-Richtlinie 2014/53/EU), FCC, SRRC, IC, RCM, Anatel, NTC, NBTC, SIRIM, WPC	Aktuelle Zertifizierungen <a href="https://www.schaeffler.de/std/1F8A">https://www.schaeffler.de/std/1F8A</a>	

## Bestellbezeichnung, Bestellnummer Gateway

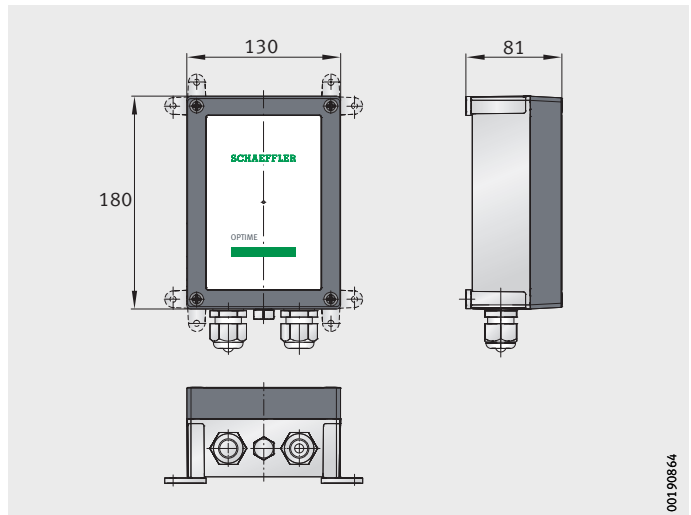
Bestellbezeichnung	Bestellnummer	SIM	LTE
<b>Asien Pazifik (außer China)</b>			
OPTIME-GATEWAY-T	095239022-0000-10	●	–
OPTIME-GATEWAY-T-NOSIM-EU-AP	095761314-0000-10	–	–
<b>Brasilien, Malaysia</b>			
OPTIME-GATEWAY-T	095239022-0000-10	●	–
OPTIME-GATEWAY-T-NOSIM-EU-AP	095761314-0000-10	–	–
<b>China</b>			
OPTIME-GATEWAY-T-CN	096883790-0000-10	●	–
OPTIME-GATEWAY-T-NOSIM-CN	096883804-0000-10	–	–
<b>Europa</b>			
OPTIME-GATEWAY-T-LTE-EU	095970223-0000-10	●	●
OPTIME-GATEWAY-T-LTE-NOSIM-EU	096354984-0000-10	–	●
<b>USA</b>			
OPTIME-GATEWAY-T	095239022-0000-10	●	–
OPTIME-GATEWAY-T-NOSIM-EU-AP	095761314-0000-10	–	–

## Abmessungen

*Bild 2*  
OPTIME C1 und  
Schmierstoffgeber CONCEPT1  
(Ausführungen:  
60 cm<sup>3</sup> und 125 cm<sup>3</sup>)



*Bild 3*  
Gateway



**Schaeffler Technologies AG & Co. KG**

Georg-Schäfer-Straße 30

97421 Schweinfurt

Deutschland

[www.schaeffler.de/services](http://www.schaeffler.de/services)

Vertrieb:

Telefon +49 180 5003872

Technischer Support:

[www.schaeffler.de/technischer-support](http://www.schaeffler.de/technischer-support)

Alle Angaben wurden von uns sorgfältig erstellt und geprüft, jedoch können wir keine vollständige Fehlerfreiheit garantieren. Korrekturen bleiben vorbehalten. Bitte prüfen Sie daher stets, ob aktuellere Informationen oder Änderungshinweise verfügbar sind. Nachdruck, auch auszugsweise, nur mit unserer Genehmigung.

© Schaeffler Technologies AG & Co. KG

TPI 271 / 01 / de-DE / DE / 2022-02