

FAG



X-life 高品质的圆锥滚子轴承

SCHAEFFLER

内容

	页
特点	
X-life.....	2
运行温度.....	4
保持架.....	4
后缀.....	4
角度不对中补偿.....	4
产品范围.....	5
应用领域.....	5
安装、维护保养与诊断的产品设备.....	5
设计和安全指导	
配对轴承.....	6
最小径向载荷.....	6
转速.....	6
精度	
公制圆锥滚子轴承.....	6
符合标准 ANSI/ABMA 的圆锥滚子轴承.....	12
径向和轴向跳动.....	14
尺寸表	
单列圆锥滚子轴承, 系列 302、303、313、T2CC、T7FC.....	18
单列圆锥滚子轴承, 系列 302、303、313、T4CB、T5ED、T7FC.....	20
单列圆锥滚子轴承, 系列 302、303、313、T4EB.....	22
单列圆锥滚子轴承, 系列 322、323、330、331、332.....	24
单列圆锥滚子轴承, 系列 322、323、329、330、331、332.....	26
单列圆锥滚子轴承, 系列 322、323、329、330.....	28
单列圆锥滚子轴承, 系列 320.....	30
单列圆锥滚子轴承, 符合标准 ANSI/ABMA, 系列 K.....	34

X-life 高品质的圆锥滚子轴承

特点 圆锥滚子轴承由具有锥形滚道的内、外圈和窗式保持架以及圆锥滚子组件组成。

圆锥滚子轴承的分类和型号基于：

- DIN 720
- ISO 355
- ANSI/ABMA, 公制
- ANSI/ABMA, 英制。

开式轴承是可分离轴承，因此内圈连同滚子和保持架组件可以和外圈分开安装。

可提供公制和英制轴承。

X-life

X-life 是 FAG 和 INA 两大品牌中的顶尖产品，代表着高性能、高可靠性以及卓越的品质。相比之前的标准产品，基本额定寿命和实际使用寿命更长 – 具有更高的基本额定动载荷 – 图 1。

由于采用了高精尖的生产制造技术和优化的轴承内部结构，图 2。最终得到更均匀的轴承表面质量和接触区域，有效地优化了载荷分布，使得轴承具有更高的性能。

这种特征扩展了设计的可能性：

- 在载荷相同和设计空间不变的条件下，X-life 轴承具有更长的额定寿命和更长的再润滑间隔时间。
- 换言之，一个 X-life 轴承在相同的设计空间和相同的额定寿命下能承受更高的载荷。
- 在额定寿命和负载不变的情况下，X-life 轴承允许更高的承载密度，改进设计结构和轻量化设计。

因此，X-life 轴承对于节能，高效以及成本控制具有非常重要的意义。

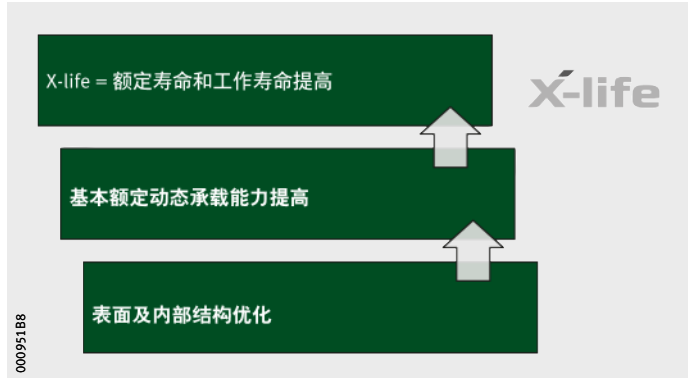


图 1
X-life 关键特性

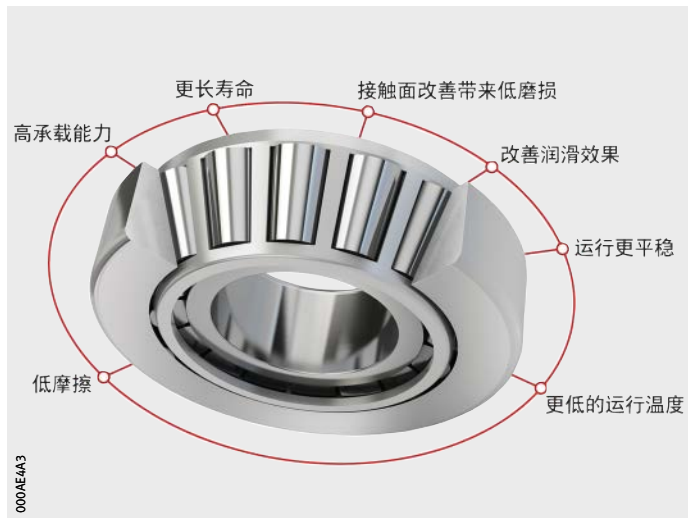


图 2
X-life 产品特征

与标准的圆锥滚子轴承相比，X-life 高品质的圆锥滚子轴承可达到：

- 20% 更高的基本额定动载荷
- 70% 更长的额定寿命
- 50% 减少的摩擦
(如圆锥滚子轴承的锥度大，将可以达到 75%)
- 20% 更低的工作温度。

X-life 高品质的圆锥滚子轴承

运行温度 开式圆锥滚子轴承外径 $D \leq 220$ mm 可用于运行温度范围从 -30 °C 至 $+120$ °C。
开式圆锥滚子轴承外径 $D > 220$ mm 可用于运行温度范围从 -30 °C 至 $+200$ °C，见表。

材料特征	特点	
	外径	
	$D \leq 220$ mm	$D > 220$ mm
材料	优化的滚动轴承钢	
热处理	马氏体	贝氏体
最大运行温度	$+120$ °C	$+200$ °C
尺寸稳定性	最高可达到 $+200$ °C	$+200$ °C

特殊的热处理方式有专门的后缀。

保持架 开式圆锥滚子轴承采用冲压钢板保持架。

轴承后缀 其他的设计特性后缀见表。

现有的设计	后缀	描述	设计
	XL	X-life	-
	B	加大的接触角	-
	X	外部尺寸符合国际标准	-
	P5	更高精度	特殊设计 ¹⁾

¹⁾ 某些系列可协商提供。

角度不对中补偿 圆锥滚子和内、外圈滚道间改进的接触线优化了接触点处的应力分布，防止产生边缘应力并补偿轴承不对中。
载荷比 $P/C_r \leq 0.2$ ，轴承内外圈相对倾斜角度不能超过 $4'$ 。
如果需要承受更大载荷或更大倾斜角，请联系我们。

产品范围 X-life 主要产品系列概览如下图 图 3。

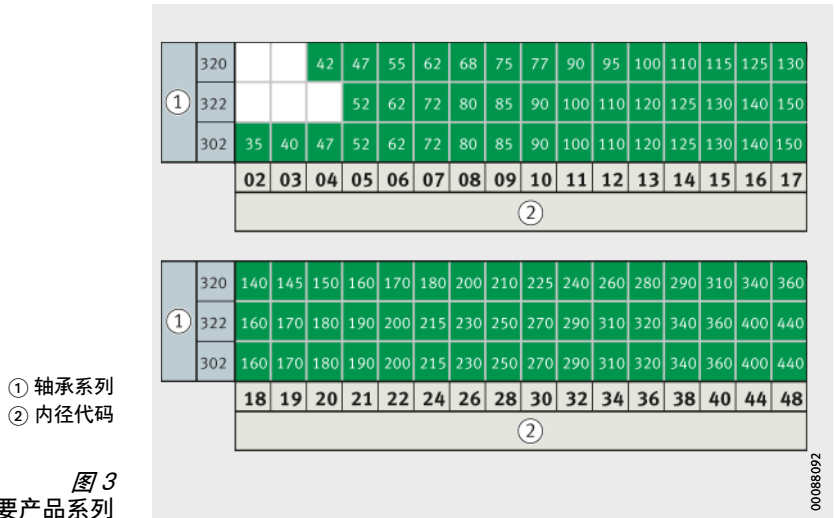


图 3
X-life 主要产品系列

应用案例

圆锥滚子轴承应用于：

- 移动式液压装置：轴向活塞马达和液压马达
- 拖拉机：轮毂轴承和变速箱
- 立磨：磨机
- 热轧与冷轧机：轧机工作辊
- 石油天然气生产
- 陆地和海上风力发电机：齿轮箱
- 工程机械：压路机
- 工程机械：钻杆动力头轴承。

安装、维护保养与诊断的产品设备

为了让 FAG 品牌的 X-life 产品充分发挥性能，必须特别注意这类产品的安装、拆卸、润滑、密封和维护保养。

在那些一旦停产会导致高额费用的情况下，推荐使用轴承状态监控设备，并且这也非常节约成本。安装和拆卸的方法在样本 MH 1（安装滚动轴承）一书里有详细的描述。更详细的有关机械工具的信息参见样本 IS 1（滚动轴承的安装和维护）。

X-life 高品质的圆锥滚子轴承

设计和安全指导

配对轴承

配对轴承的信息见样本 TPI 245，配对圆锥滚子轴承。

最小径向载荷

为了避免打滑，轴承必须承受一个最小载荷 F_{min} ，这对于高转速和高加速度的工况尤其重要。在连续运转条件下，带保持架的滚子轴承最小径向载荷必须满足 $C_0/P = 60$ 。

转速



极限转速 n_G 见后面的尺寸表，尺寸表的值不应该超过，即使在非常好的工况条件下，如没有和 Schaeffler 技术部门探讨过，也需要避免。

精度

公制圆锥滚子轴承

主要尺寸符合标准 ISO 355 和 DIN 720，而尺寸和旋转公差符合标准 ISO 492:2014，见第 7 页，表至第 13 页。

公差的等级 Normal

单列圆锥滚子轴承 302、303、313、322、323、T2CC、T4CB、T4EB、T5ED 和 T7FC 还有轴承 320、329、330、331 和 332 给轴径超过 200 mm 符合普通公差等级 Normal。

圆锥滚子轴承 T7FC 系列带后缀 XL 具有更小的宽度公差 $t_{\Delta T_s}$ 并且符合公差等级 6X。

内圈公差

孔径 d mm		内径偏差 $t_{\Delta dmp}$ μm		变动量	
				t_{Vdsp} μm	t_{VDmp} μm
从	至	max.	min.	max.	max.
-	10	0	-12	12	9
10	18	0	-12	12	9
18	30	0	-12	12	9
30	50	0	-12	12	9
50	80	0	-15	15	11
80	120	0	-20	20	15
120	180	0	-25	25	19
180	250	0	-30	30	23
250	315	0	-35	35	26
315	400	0	-40	40	30
400	500	0	-45	45	34
500	630	0	-60	60	40
630	800	0	-75	75	45
800	1 000	0	-100	100	55
1 000	1 250	0	-125	125	65
1 250	1 600	0	-160	160	80
1 600	2 000	0	-200	200	100

外圈公差

外径 D mm		外径偏差 $t_{\Delta Dmp}$ μm		变动量	
				t_{VDsp} μm	t_{VDmp} μm
从	至	max.	min.	max.	max.
-	18	0	-12	12	9
18	30	0	-12	12	9
30	50	0	-14	14	11
50	80	0	-16	16	12
80	120	0	-18	18	14
120	150	0	-20	20	15
150	180	0	-25	25	19
180	250	0	-30	30	23
250	315	0	-35	35	26
315	400	0	-40	40	30
400	500	0	-45	45	34
500	630	0	-50	60	38
630	800	0	-75	80	55
800	1 000	0	-100	100	75
1 000	1 250	0	-125	130	90
1 250	1 600	0	-160	170	100
1 600	2 000	0	-200	210	110
2 000	2 500	0	-250	265	120

X-life 高品质的圆锥滚子轴承

宽度公差

孔径 d mm		偏差							
		内圈宽度 $t_{\Delta B_s}$ μm		宽度					
				$t_{\Delta T_s}$ μm		$t_{\Delta T_{1s}}$ μm		$t_{\Delta T_{2s}}$ μm	
从	至	max.	min.	max.	min.	max.	min.	max.	min.
-	10	0	-120	+200	0	+100	0	+100	0
10	18	0	-120	+200	0	+100	0	+100	0
18	30	0	-120	+200	0	+100	0	+100	0
30	50	0	-120	+200	0	+100	0	+100	0
50	80	0	-150	+200	0	+100	0	+100	0
80	120	0	-200	+200	-200	+100	-100	+100	-100
120	180	0	-250	+350	-250	+150	-150	+200	-100
180	250	0	-300	+350	-250	+150	-150	+200	-100
250	315	0	-350	+350	-250	+150	-150	+200	-100
315	400	0	-400	+400	-400	+200	-200	+200	-200
400	500	0	-450	+450	-450	+225	-225	+225	-225
500	630	0	-500	+500	-500	-	-	-	-
630	800	0	-750	+600	-600	-	-	-	-
800	1 000	0	-1 000	+750	-750	-	-	-	-
1 000	1 250	0	-1 250	+900	-900	-	-	-	-
1 250	1 600	0	-1 600	+1 050	-1 050	-	-	-	-
1 600	2 000	0	-2 000	+1 200	-1 200	-	-	-	-

同一轴承内圈的宽度公差 Δ_{C_s} 与 Δ_{B_s} 相同。

宽度公差等级 6X

圆锥滚子轴承 320、329、330、331 和 332 轴径小 200 mm 以及含有代码 KJ 的轴承具有更严的宽度公差，公差等级为 6X。

宽度公差

孔径 d mm		偏差									
		内圈宽度 $t_{\Delta B_s}$ μm		外圈宽度 $t_{\Delta C_s}$ μm		宽度					
		$t_{\Delta T_s}$ μm		$t_{\Delta T_{1s}}$ μm		$t_{\Delta T_{2s}}$ μm					
从	至	max.	min.	max.	min.	max.	min.	max.	min.	max.	min.
-	10	0	-50	0	-100	+100	0	+50	0	+50	0
10	18	0	-50	0	-100	+100	0	+50	0	+50	0
18	30	0	-50	0	-100	+100	0	+50	0	+50	0
30	50	0	-50	0	-100	+100	0	+50	0	+50	0
50	80	0	-50	0	-100	+100	0	+50	0	+50	0
80	120	0	-50	0	-100	+100	0	+50	0	+50	0
120	180	0	-50	0	-100	+150	0	+50	0	+100	0
180	250	0	-50	0	-100	+150	0	+50	0	+100	0
250	315	0	-50	0	-100	+200	0	+100	0	+100	0
315	400	0	-50	0	-100	+200	0	+100	0	+100	0
400	500	0	-50	0	-100	+200	0	+100	0	+100	0

加严的公差 公差等级 P 5

可以协商提供具有有限定公差的圆锥滚子轴承，其公差等级为 P 5 符合 ISO 492:2014。

内圈公差

孔径		内径偏差		变动量		径向跳动
d mm		$t_{\Delta dmp}$ μm		t_{Vdsp} μm	t_{Vdmp} μm	t_{kia} μm
从	至	max.	min.	max.	max.	max.
-	10	0	-7	5	5	5
10	18	0	-7	5	5	5
18	30	0	-8	6	5	5
30	50	0	-10	8	5	6
50	80	0	-12	9	6	7
80	120	0	-15	11	8	8
120	180	0	-18	14	9	11
180	250	0	-22	17	11	13
250	315	0	-25	19	13	13
315	400	0	-30	23	15	15
400	500	0	-35	28	17	20
500	630	0	-40	35	20	25
630	800	0	-50	45	25	30
800	1 000	0	-60	60	30	37
1 000	1 250	0	-75	75	37	45
1 250	1 600	0	-90	90	45	55

外圈公差

外径		外径偏差		变动量		径向跳动
D mm		$t_{\Delta Dmp}$ μm		t_{VDsp} μm	t_{VDmp} μm	t_{kea} μm
从	至	max.	min.	max.	max.	max.
-	18	0	-8	6	5	6
18	30	0	-8	6	5	6
30	50	0	-9	7	5	7
50	80	0	-11	8	6	8
80	120	0	-13	10	7	10
120	150	0	-15	11	8	11
150	180	0	-18	14	9	13
180	250	0	-20	15	10	15
250	315	0	-25	19	13	18
315	400	0	-28	22	14	20
400	500	0	-33	26	17	24
500	630	0	-38	30	20	30
630	800	0	-45	38	25	36
800	1 000	0	-60	50	30	43
1 000	1 250	0	-80	65	38	52
1 250	1 600	0	-100	90	50	62
1 600	2 000	0	-125	120	65	73

X-life 高品质的圆锥滚子轴承

宽度公差

孔径		偏差			
		内圈宽度		轴承宽度	
d mm		$t_{\Delta B_s}$ μm		$t_{\Delta T_s}$ μm	
从	至	max.	min.	max.	min.
-	10	0	-200	+200	-200
10	18	0	-200	+200	-200
18	30	0	-200	+200	-200
30	50	0	-240	+200	-200
50	80	0	-300	+200	-200
80	120	0	-400	+200	-200
120	180	0	-500	+350	-250
180	250	0	-600	+350	-250
250	315	0	-700	+350	-250
315	400	0	-800	+400	-400
400	500	0	-900	+450	-450
500	630	0	-1 100	+500	-500
630	800	0	-1 600	+600	-600
800	1 000	0	-2 000	+750	-750
1 000	1 250	0	-2 000	+750	-750
1 250	1 600	0	-2 000	+900	-900

公制圆锥滚子轴承的倒角尺寸

倒角尺寸 r 仅适用于符合标准 ISO 582:1995 的公制圆锥滚子轴承。

倒角尺寸极限值

公称倒角尺寸 $r^{1)}$ mm	直径 d、D mm		倒角尺寸		
	从	至	r_1 到 r_4 mm	r_1 、 r_3 mm	r_2 、 r_4 mm
			min.	max.	max.
0.3	–	40	0.3	0.7	1.4
	40	–	0.3	0.9	1.6
0.6	–	40	0.6	1.1	1.7
	40	–	0.6	1.3	2
1	–	50	1	1.6	2.5
	50	–	1	1.9	3
1.5	–	120	1.5	2.3	3
	120	250	1.5	2.8	3.5
	250	–	1.5	3.5	4
2	–	120	2	2.8	4
	120	250	2	3.5	4.5
	250	–	2	4	5
2.5	–	120	2.5	3.5	5
	120	250	2.5	4	5.5
	250	–	2.5	4.5	6
3	–	120	3	4	5.5
	120	250	3	4.5	6.5
	250	400	3	5	7
	400	–	3	5.5	7.5
4	–	120	4	5	7
	120	250	4	5.5	7.5
	250	400	4	6	8
	400	–	4	6.5	8.5
5	–	180	5	6.5	8
	180	–	5	7.5	9
6	–	180	6	7.5	10
	180	–	6	9	11

1) 公称倒角尺寸 r 与最小允许倒角尺寸 r_{\min} 相同。

X-life 高品质的圆锥滚子轴承

符合标准 ANSI/ABMA 的 圆锥滚子轴承

K 系列是按照下面这些表格要求生产的标准轴承。这完全满足标准 ANSI/ABMA 19.2:2013；在某些情况，Schaeffler 公差精度更好。

特殊情况：系列 KJ 符合 ISO 492:2014。

英制轴承的内径和外径均为正公差。

Kia、Kea 和 Sia 的公差与 X-life 保持一致。

内圈公差

孔径 d mm		内径偏差 $t_{\Delta dmp}$ μm	
从	至	max.	min.
10	18	+12	0
18	30	+12	0
30	50	+12	0
50	80	+12	0
80	120	+25	0
120	180	+25	0
180	304.8	+25	0
304.8	400	+50	0

外圈公差

外径 D mm		外径偏差 $t_{\Delta Dmp}$ μm	
从	至	max.	min.
18	30	+25	0
30	50	+25	0
50	80	+25	0
80	120	+25	0
120	150	+25	0
150	180	+25	0
180	250	+25	0
250	304.8	+25	0
304.8	400	+50	0

宽度公差

孔径		偏差			
		内圈宽度 (与内径相关)		轴承宽度	
d		$t_{\Delta Bs}$		$t_{\Delta Ts}$	
mm		μm		μm	
从	至	max.	min.	max.	min.
10	50	0	-120	+200	0
50	80	0	-150	+200	0
80	101.6	0	-200	+200	0
101.6	120	0	-200	+350	-250
120	180	0	-250	+350	-250
180	250	0	-250	+350	-250
250	304.8	0	-250	+350	-250
304.8	315	0	-250	+375	-375
315	400	0	-250	+375	-375

同一轴承内圈的宽度公差 ΔCs 与 ΔBs 相同。

英制圆锥滚子轴承的倒角尺寸

倒角尺寸 r 的限值范围仅对符合 ANSI/ABMA 标准的轴承有效。

内圈倒角尺寸的极限值 r_{\max}

轴承公称孔径		倒角尺寸 ¹⁾	
		r_1	r_2
d		mm	mm
从	至		
-	50.8	+0.4	+0.9
50.8	101.6	+0.5	+1.25
101.6	254	+0.65	+1.8

1) r_{\min} , 见尺寸表。

外圈倒角尺寸的限值 r_{\max}

外径公称值		倒角尺寸 ¹⁾	
		r_3	r_4
D		mm	mm
从	至		
-	101.6	+0.6	+1.05
101.6	168.3	+0.65	+1.15
168.3	266.7	+0.85	+1.35
266.7	355.6	+1.7	+1.7

1) r_{\min} , 见尺寸表。

X-life 高品质的圆锥滚子轴承

径向和轴向跳动

X-life 圆锥滚子轴承的 K_{ia} 和 K_{ea} 值 50% 小于标准 ANSI/ABMA 和 Normal 标准 ISO 492 普通公差等级要求，见第 15 页，表。

旋转精度公差符合标准 ISO 1132，见图 4：

- K_{ia} = 已装配好的轴承内圈的径向圆跳动
- K_{ea} = 已装配好的轴承外圈的径向圆跳动
- S_{ia} = 已装配好的轴承内圈的轴向跳动。

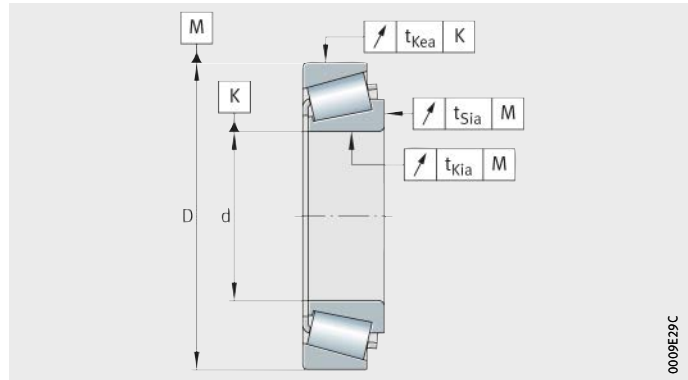
减小的轴向和径向跳动带来的好处是：

- 轴承的布置调整更加容易和精确
- 平稳运行
- 低噪音
- 预载荷可以更高更精确
- 降低预紧的松动
- 通过预紧调整达到更小的载荷波动。

减小的轴向和径向跳动可应用于需要低噪音和高旋转精度的设计。结合这些 X-life 的特征，运行 X-life 圆锥滚子轴承的优势得到加强和改进。

D = 外径
 d = 轴承内径

图 4
图纸上的轴向跳动和径向跳动



公差表 t_{kia}

普通公差等级 Normal (ISO 492)		X-life	
孔径 d mm		径向跳动 t_{kia} μm	径向跳动 t_{kia} μm
从	到	max.	max.
10	18	15	7
18	30	18	8
30	50	20	9
50	80	25	10
80	120	30	13
120	160	35	17
160	180	35	19
180	250	50	24
250	315	60	28
315	400	70	33
400	500	80	39

公差表 t_{kea}

普通公差等级 Normal (ISO 492)		X-life	
外径 D mm		径向跳动 t_{kea} μm	径向跳动 t_{kea} μm
从	到	max.	max.
10	18	18	9
18	30	18	9
30	50	20	10
50	80	25	13
80	120	35	16
120	150	40	19
150	180	45	21
180	250	50	25
250	315	60	30
315	400	70	34
400	500	80	40
500	630	100	46

公差表 t_{sia}

孔径		X-life
d mm		轴向跳动 t_{sia} μm
从	到	max.
10	18	10
18	30	13
30	50	13
50	80	15
80	120	18
120	180	20
180	250	25
250	315	28
315	400	35
400	500	38

X-life 高品质的圆锥滚子轴承

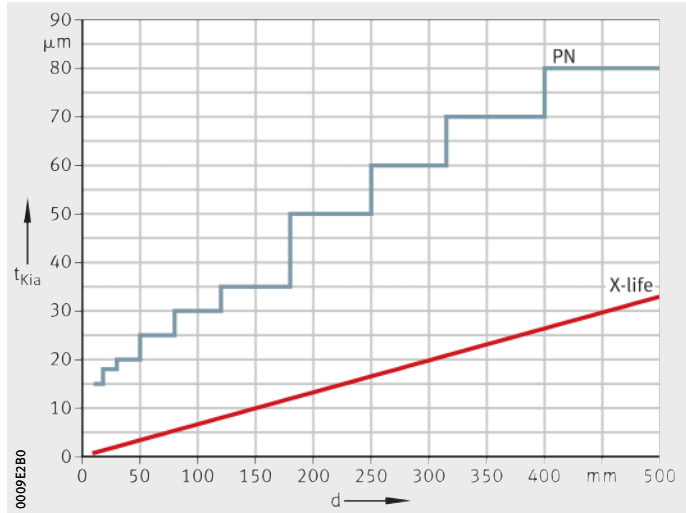
轴向和径向跳动比较

不同的公差见 [图 5](#) 图和 [图 6](#) 图，从中可以看到 X-life 圆锥滚子轴承的值明显优于标准 ISO 要求。轴向跳动 S_{ia} 优于标准 ISO 492。

另外，生产时的内部加工公差要求不是来自于这些表格，而是通过公式计算得出。线性变化使得其可能避免组别之间的阶梯式变化，同时不同尺寸的轴承可以获得品质的一致性。

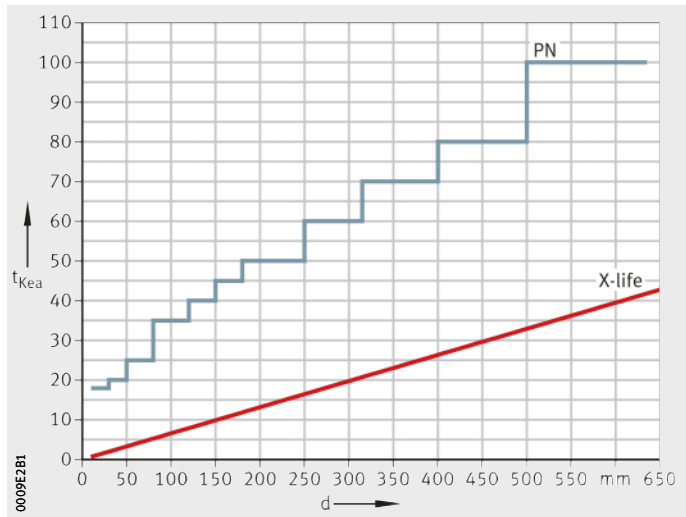
PN = 普通公差等级 Normal ISO 492

图 5
径向跳动比较 K_{ia} ：
ISO 492 和 FAG X-life



PN = 普通公差等级 Normal ISO 492

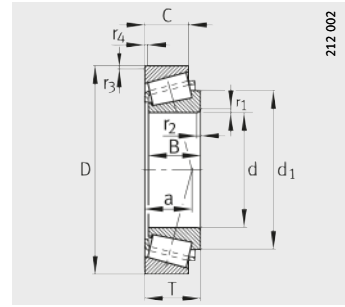
图 6
径向跳动比较 K_{ea} ：
ISO 492 和 FAG X-life



圆锥滚子轴承

单列

系列 302、303、313、T2CC、T7FC

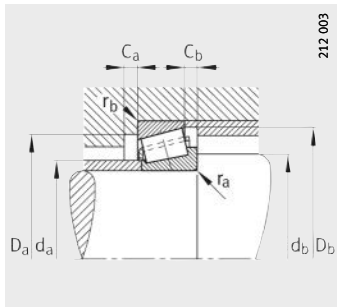


212.002

X-life

尺寸表 · 单位：mm

型号	质量 m ≈ kg	尺寸			安装尺寸									
		d	D	B	T	C	r ₁ , r ₂	r ₃ , r ₄	a	d ₁	d _a	d _b	D _a	
							min.	min.					max.	min.
30202-XL	0.055	15	35	11	11.75	10	0,60	0.6	9	25.8	20	19	29	29
30302-XL	0.095	15	42	13	14.25	11	1,00	1	10	28.7	22	21	36	36
30203-XL	0.079	17	40	12	13.25	11	1,00	1	10	29.5	23	23	34	34
30303-XL	0.13	17	47	14	15.25	12	1,00	1	11	32	25	23	40	41
30204-XL	0.121	20	47	14	15.25	12	1,00	1	12	34.7	27	26	40	41
30205-XL	0.154	25	52	15	16.25	13	1,00	1	13	38.5	31	31	44	46
30206-XL	0.238	30	62	16	17.25	14	1,00	1	14	46.2	37	36	53	56
30306-XL	0.445	30	72	19	20.75	16	1,50	1.5	15	50.1	40	37	62	65
30207-XL	0.336	35	72	17	18.25	15	1,50	1.5	15	53.4	44	42	62	65
30208-XL	0.432	40	80	18	19.75	16	1,50	1.5	17	59	49	47	69	73
31308-XL	0.723	40	90	23	25.25	17	2,00	1.5	30	67.7	51	49	71	81
30209-XL	0.488	45	85	19	20.75	16	1,50	1.5	18	64.8	54	52	74	78
T7FC045-XL	0.93	45	95	26.5	29	20	2,50	2.5	33	73.5	53	59	71	83
31309-XL	0.97	45	100	25	27.25	18	2,00	1.5	32	74.7	56	54	79	91
30210-XL	0.564	50	90	20	21.75	17	1,50	1.5	20	69.7	58	57	79	83
T7FC050-XL	1.23	50	105	29	32	22	3,00	3	36	81.1	59	65	78	91
31310-XL	1.25	50	110	27	29.25	19	2,50	2	35	81.7	62	60	87	100
T2CC055-XL	0.393	55	85	18.5	18	14	2,00	2	16	70.7	61	63	77	77
30211-XL	0.728	55	100	21	22.75	18	2,00	1.5	21	76	64	64	88	91
T7FC055-XL	1.59	55	115	31	34	23.5	3,00	3	40	88.8	65	72	86	101
30311-XL	1.63	55	120	29	31.5	25	2,50	2	25	85.4	71	65	104	110
31311-XL	1.75	55	120	29	31.5	21	2,50	2	39	88.5	68	65	94	110
30212-XL	0.95	60	110	22	23.75	19	2,00	1.5	22	82.4	70	69	96	101
T7FC060-XL	2.03	60	125	33.5	37	26	3,00	3	42	95.8	71	78	94	111
30312-XL	2.03	60	130	31	33.5	26	3,00	2.5	27	92.2	77	72	112	118
31312-XL	1.94	60	130	31	33.5	22	3,00	2.5	41	96.2	73	72	103	118
30213-XL	1.16	65	120	23	24.75	20	2,00	1.5	24	90.6	77	74	106	111
T7FC065-XL	2.15	65	130	33.5	37	26	3,00	3	45	101	75	83	98	116
31313-XL	2.39	65	140	33	36	23	3,00	2.5	44	103.5	79	77	111	128
30214-XL	1.31	70	125	24	26.25	21	2,00	1.5	25	95.2	81	79	110	116
T7FC070-XL	2.68	70	140	35.5	39	27	3,00	3	47	108.8	81	90	106	126
31314-XL	2.96	70	150	35	38	25	3,00	2.5	47	110.4	84	82	118	138



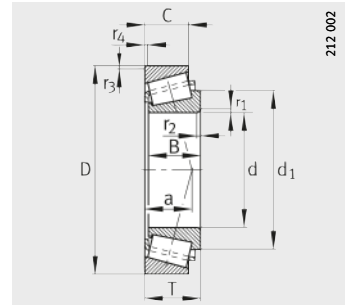
安装尺寸

					基本额定载荷		计算系数			疲劳 极限载荷	极限 转速	参考 转速	对应型号 ISO 355
D _b	C _a	C _b	r _a	r _b	动载荷 C _r	静载荷 C _{0r}	e	Y	Y ₀	C _{ur}	n _G	n _B	
min.	min.	min.	max.	max.	N	N				N	min ⁻¹	min ⁻¹	
32	2	1.5	0.6	0.6	17 700	14 400	0.35	1.73	0.95	1 740	26 000	13 400	-
38	2	3	1	1	27 500	20 800	0.29	2.11	1.16	2 800	21 700	12 000	T2FB015
37	2	2	1	1	22 900	19 000	0.35	1.74	0.96	2 490	22 200	11 800	T2DB017
42	2	3	1	1	33 000	25 000	0.29	2.11	1.16	3 400	19 300	10 800	T2FB017
43	2	3	1	1	32 000	27 500	0.35	1.74	0.96	3 800	18 500	10 100	T2DB020
48	2	3	1	1	38 500	35 500	0.37	1.6	0.88	5 000	16 400	9 100	T3CC025
57	2	3	1	1	52 000	48 500	0.37	1.6	0.88	7 200	13 700	7 400	T3DB030
66	3	4.5	1.5	1.5	77 000	61 000	0.32	1.9	1.05	8 400	12 100	7 100	T2FB030
67	3	3	1.5	1.5	64 000	59 000	0.37	1.6	0.88	8 900	11 700	6 400	T3DB035
74	3	3.5	1.5	1.5	73 000	67 000	0.37	1.6	0.88	10 100	10 500	5 900	T3DB040
86	4	8	2	1.5	89 000	83 000	0.83	0.73	0.4	12 100	8 700	5 100	T7FB040
80	3	4.5	1.5	1.5	84 000	83 000	0.4	1.48	0.81	12 600	9 600	5 400	T3DB045
91	5	9	2.5	2.5	105 000	109 000	0.87	0.69	0.38	16 600	8 100	6 100	-
95	4	9	2	1.5	114 000	108 000	0.83	0.73	0.4	16 000	7 800	4 650	T7FB045
85	3	4.5	1.5	1.5	94 000	97 000	0.42	1.43	0.79	14 800	9 000	5 000	T3DB050
100	5	10	3	3	127 000	135 000	0.87	0.69	0.38	20 700	7 200	5 600	-
104	4	10	2.5	2	131 000	125 000	0.83	0.73	0.4	18 500	7 100	4 300	T7FB050
80	3	4	2	2	68 000	83 000	0.34	1.76	0.97	12 500	9 300	-	-
94	4	4.5	2	1.5	109 000	109 000	0.4	1.48	0.81	16 200	8 100	4 600	T3DB055
109	5	10.5	3	3	152 000	165 000	0.87	0.69	0.38	25 500	6 600	5 000	-
111	4	6.5	2.5	2	180 000	175 000	0.35	1.74	0.96	27 000	6 900	4 350	T2FB055
113	4	10.5	2.5	2	145 000	139 000	0.83	0.73	0.4	21 000	6 500	4 100	T7FB055
103	4	4.5	2	1.5	122 000	123 000	0.41	1.48	0.81	18 400	7 500	4 250	-
119	6	11	3	3	181 000	200 000	0.82	0.73	0.4	31 000	6 100	4 700	-
120	5	7.5	3	2.5	208 000	204 000	0.35	1.74	0.96	31 500	6 300	4 050	T2FB060
123	5	11.5	3	2.5	173 000	169 000	0.83	0.73	0.4	25 500	6 000	3 800	T7FB060
113	4	4.5	2	1.5	142 000	143 000	0.4	1.48	0.81	21 500	6 800	3 850	T3EB065
124	5	11	3	3	186 000	211 000	0.87	0.69	0.38	32 500	5 700	4 450	-
132	5	13	3	2.5	193 000	188 000	0.83	0.73	0.4	28 500	5 500	3 650	T7GB065
118	4	5	2	1.5	155 000	162 000	0.42	1.43	0.79	24 500	6 400	3 700	T3EB070
133	6	12	3	3	208 000	237 000	0.87	0.69	0.38	37 500	5 300	4 150	-
141	5	13	3	2.5	221 000	219 000	0.83	0.73	0.4	33 000	5 200	3 450	T7GB070

圆锥滚子轴承

单列

系列 302、303、313、T4CB、T5ED、T7FC

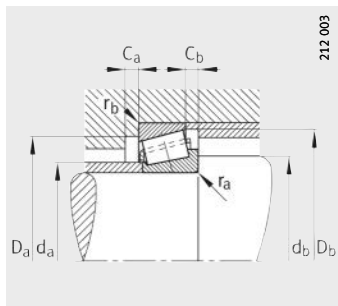


212.002

X-life

尺寸表 (续) · 单位: mm

型号	质量 m ≈ kg	尺寸			安装尺寸											
		d	D	B	T	C	r_1, r_2		r_3, r_4		a	d_1	d_a	d_b	D_a	
							min.	min.	max.	min.					min.	max.
30215-XL	1.4	75	130	25	27.25	22	2,00	1.5	27	100.4	86	84	115	121		
T7FC075-XL	3.22	75	150	38	42	29	3,00	3	51	116.6	87	96	114	136		
31315-XL	3.46	75	160	37	40	26	3,00	2.5	50	117.6	91	87	127	148		
30216-XL	1.68	80	140	26	28.25	22	2,50	2	28	106.4	91	90	124	130		
T7FC080-XL	3.98	80	160	41	45	31	3,00	3	54	124.3	93	103	121	146		
31316-XL	4.16	80	170	39	42.5	27	3,00	2.5	53	124.4	97	92	134	158		
30217-XL	2.13	85	150	28	30.5	24	2,50	2	30	112.9	97	95	132	140		
T7FC085-XL	4.83	85	170	45	48	33	4,00	4	55	132	100	110	131	153		
31317-XL	4.88	85	180	41	44.5	28	4,00	3	56	131.8	103	99	143	166		
30218-XL	2.61	90	160	30	32.5	26	2,50	2	32	120	103	100	140	150		
T7FC090-XL	5.04	90	175	45	48	33	4,00	4	58	137.3	102	115	134	161		
31318-XL	5.45	90	190	43	46.5	30	4,00	3	58	138.9	109	104	151	176		
30219-XL	3.13	95	170	32	34.5	27	3,00	2.5	34	127.3	110	107	149	158		
T7FC095-XL	5.23	95	180	45	49	33	4,00	4	61	142.4	108	119	138	164		
31319-XL	6.45	95	200	45	49.5	32	4,00	3	62	145.6	114	109	157	186		
T5ED100-XL	3.51	100	160	40	42	34	5,00	3	42	133.8	110	117	135	146		
30220-XL	3.76	100	180	34	37	29	3,00	2.5	36	134.2	116	112	157	168		
30221-XL	4.46	105	190	36	39	30	3,00	2.5	38	141.6	122	117	165	178		
30321-XL	10.5	105	225	49	53.5	41	4,00	3	44	154.9	132	119	193	211		
31321-X-XL	10	105	225	53	58	36	4,00	3	70	161.9	127	119	176	211		
30222-XL	5.68	110	200	38	41	32	3,00	2.5	40	149.3	129	122	174	188		
30322-XL	11	110	240	50	54.5	42	4,00	3	45	166.6	141	124	206	226		
31322-X-XL	12.2	110	240	57	63	38	4,00	3	75	176.7	135	124	188	226		
T4CB120-XL	1.74	120	170	25	27	19.5	3,00	3	35	144.6	130	132	157	157		
30224-XL	6.26	120	215	40	43.5	34	3,00	2.5	44	162	140	132	187	203		
30324-XL	14.2	120	260	55	59.5	46	4,00	3	48	179.5	152	134	221	246		
31324-X-XL	15.8	120	260	62	68	42	4,00	3	82	191.5	145	134	203	246		
30226-XL	7.08	130	230	40	43.75	34	4,00	3	46	174.4	152	144	203	216		
30326-XL	17	130	280	58	63.75	49	5,00	4	53	196.5	164	148	239	262		
31326-X-XL	19	130	280	66	72	44	5,00	4	88	205	157	148	218	262		



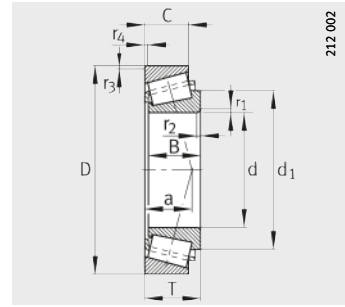
安装尺寸

					基本额定载荷		计算系数			疲劳 极限载荷	极限 转速	参考 转速	对应型号 ISO 355
D _b	C _a	C _b	r _a	r _b	动载荷 C _r	静载荷 C _{0r}	e	Y	Y ₀	C _{ur}	n _G	n _B	
min.	min.	min.	max.	max.	N	N				N	min ⁻¹	min ⁻¹	
124	4	5	2	1.5	160 000	169 000	0.43	1.38	0.76	26 000	6 100	3 600	T4DB075
143	6	13	3	3	238 000	275 000	0.87	0.69	0.38	42 500	4 950	3 950	–
151	6	14	3	2.5	240 000	236 000	0.83	0.73	0.4	34 500	4 850	3 300	T7GB075
132	4	6	2.5	2	184 000	193 000	0.42	1.43	0.79	28 500	5 700	3 400	T3EB080
152	7	14	3	3	270 000	315 000	0.87	0.69	0.38	48 000	4 600	3 750	–
159	6	15	3	2.5	270 000	270 000	0.83	0.73	0.4	38 500	4 550	3 150	T7GB080
141	5	6.5	2.5	2	212 000	226 000	0.42	1.43	0.79	33 000	5 300	3 250	T3EB085
161	7	15	4	4	310 000	365 000	0.8	0.75	0.41	55 000	4 350	3 550	–
169	6	16.5	4	3	300 000	300 000	0.83	0.73	0.4	43 000	4 300	3 000	T7GB085
150	5	6.5	2.5	2	239 000	260 000	0.42	1.43	0.79	37 500	5 000	3 050	T3FB090
167	7	15	4	4	315 000	380 000	0.83	0.72	0.4	57 000	4 150	3 400	–
179	6	16.5	4	3	325 000	325 000	0.83	0.73	0.4	45 500	4 050	2 900	T7GB090
159	5	7.5	3	2.5	265 000	285 000	0.42	1.43	0.79	41 500	4 700	2 950	T3FB095
172	7	16	4	4	325 000	400 000	0.87	0.69	0.38	59 000	4 000	3 300	–
187	6	17.5	4	3	360 000	370 000	0.83	0.73	0.4	51 000	3 850	2 800	T7GB095
154	6	8	5	3	275 000	395 000	0.53	1.14	0.63	60 000	4 550	2 650	–
168	5	8	3	2.5	295 000	325 000	0.42	1.43	0.79	46 500	4 400	2 850	T3FB100
177	6	9	3	2.5	330 000	370 000	0.42	1.43	0.79	52 000	4 150	2 700	T3FB105
206	7	12.5	4	3	530 000	560 000	0.35	1.74	0.96	76 000	3 600	2 550	T2GB105
211	7	22	4	3	480 000	510 000	0.83	0.73	0.4	70 000	3 350	2 440	T7GB105
187	6	9	3	2.5	375 000	420 000	0.42	1.43	0.79	59 000	3 950	2 550	T3FB110
220	8	12.5	4	3	570 000	600 000	0.35	1.74	0.96	79 000	3 350	2 340	T2GB110
224	7	25	4	3	550 000	590 000	0.83	0.73	0.4	78 000	3 100	2 250	T7GB110
164	5	7.5	3	3	181 000	238 000	0.47	1.27	0.7	33 000	4 400	2 420	–
201	6	9.5	3	2.5	395 000	445 000	0.43	1.38	0.76	62 000	3 650	2 470	T4FB120
237	10	13.5	4	3	660 000	700 000	0.35	1.74	0.96	92 000	3 100	2 150	T2GB120
244	9	26	4	3	640 000	700 000	0.83	0.73	0.4	92 000	2 850	2 020	T7GB120
217	7	9.5	4	3	420 000	470 000	0.44	1.38	0.76	63 000	3 400	2 290	T4FB130
255	8	14.5	5	4	770 000	850 000	0.35	1.74	0.96	110 000	2 850	1 870	T2GB130
261	9	28	5	4	720 000	790 000	0.83	0.73	0.4	101 000	2 650	1 860	T7GB130

圆锥滚子轴承

单列

系列 302、303、313、T4EB

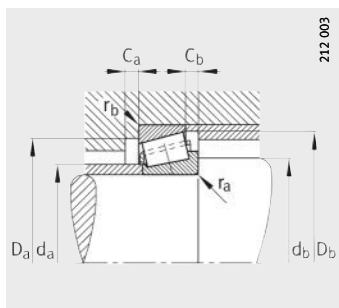


212.002

X-life

尺寸表 (续) · 单位: mm

型号	质量 m ≈ kg	尺寸			安装尺寸											
		d	D	B	T	C	r_1, r_2		r_3, r_4		a	d_1	d_a	d_b	D_a	
							min.	min.	max.	min.					max.	
30228-XL	8.8	140	250	42	45.75	36	4,00	3	48	188	163	154	219	236		
30328-XL	20.3	140	300	62	67.75	53	5,00	4	52	204	176	158	255	282		
31328-X-XL	23.2	140	300	70	77	47	5,00	4	94	220.5	169	158	235	282		
30230-XL	10.9	150	270	45	49	38	4,00	3	52	201.5	175	164	234	256		
30330-XL	25.2	150	320	65	72	55	5,00	4	60	221.5	189	168	273	302		
31330-X-XL	27.8	150	320	75	82	50	5,00	4	100	235.5	181	168	251	302		
30232-XL	14.8	160	290	48	52	40	4,00	3	56	220.5	189	174	252	276		
30234-XL	17	170	310	52	57	43	5,00	4	60	232	203	188	269	292		
30236-XL	17.7	180	320	52	57	43	5,00	4	62	241	211	198	278	302		
30238-XL	21.4	190	340	55	60	46	5,00	4	64	255.5	224	207	298	322		
30240-XL	25.3	200	360	58	64	48	5,00	4	69	270	237	217	315	342		
30244-XL	34.5	220	400	65	72	54	5,00	4	75	296	255	237	348	382		
T4EB240-XL	8.45	240	320	39	42	30	3,00	3	61	278	255	259	299	306		
30248-XL	47.5	240	440	72	79	60	5,00	4	76	322.5	285	257	383	420		
30252-XL	63.2	260	480	80	89	67	6,00	5	89	353.5	310	280	419	457		
30352-XL	105	260	540	102	113	85	7,50	6	96	369.5	320	286	456	508		
30256-XL	66.5	280	500	80	89	67	6,00	5	97	369.5	330	300	433	477		
30356-XL	136	280	580	108	119	90	7,50	6	105	403.5	345	357	492	548		
30260-XL	83.7	300	540	85	96	71	6,00	5	103	391.5	340	352	468	517		
30264-XL	107	320	580	92	104	75	6,00	5	112	432.5	380	340	501	556		



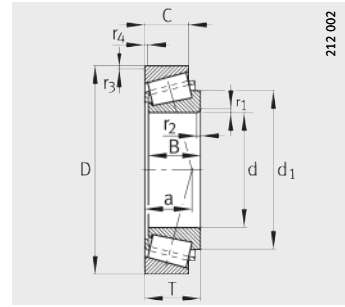
安装尺寸

					基本额定载荷		计算系数			疲劳 极限载荷	极限 转速	参考 转速	对应型号 ISO 10317 和 ISO 355
D_b	C_a	C_b	r_a	r_b	动载荷 C_r	静载荷 C_{0r}	e	Y	Y_0	C_{ur}	n_G	n_B	
min.	min.	min.	max.	max.	N	N				N	min^{-1}	min^{-1}	
234	9	9.5	4	3	490 000	560 000	0.43	1.38	0.76	74 000	3 100	2 040	T4FB140
273	8	14.5	5	4	690 000	730 000	0.28	2.18	1.2	93 000	2 750	2 000	-
280	9	30	5	4	830 000	910 000	0.83	0.73	0.4	114 000	2 470	1 690	T7GB140
250	9	11	4	3	550 000	630 000	0.43	1.38	0.76	82 000	2 900	1 880	T4GB150
292	9	17	5	4	950 000	1 030 000	0.35	1.74	0.96	125 000	2 500	1 630	T2GB150
300	9	32	5	4	930 000	1 040 000	0.83	0.73	0.4	128 000	2 300	1 540	T7GB150
269	9	12	4	3	630 000	790 000	0.43	1.38	0.76	101 000	2 650	1 610	T4GB160
288	8	14	5	4	690 000	810 000	0.43	1.38	0.76	101 000	2 500	1 590	T4GB170
297	9	14	5	4	720 000	850 000	0.45	1.33	0.73	105 000	2 420	1 510	T4GB180
318	9	14	5	4	800 000	930 000	0.43	1.38	0.76	113 000	2 270	1 390	T4GB190
336	9	16	5	4	900 000	1 060 000	0.43	1.38	0.76	127 000	2 140	1 290	T4GB200
371	10	18	5	4	1 120 000	1 330 000	0.42	1.43	0.79	150 000	1 930	1 130	-
310	8	12	3	3	480 000	730 000	0.46	1.31	0.72	87 000	2 280	-	-
410	10	19	5	4	1 030 000	1 260 000	0.36	1.68	0.92	141 000	1 800	1 130	-
447	10	22	6	5	1 730 000	2 090 000	0.4	1.48	0.81	224 000	1 580	860	-
490	12	28	7.5	6	2 290 000	2 600 000	0.35	1.73	0.95	275 000	1 450	820	-
465	12	22	6	5	1 740 000	2 130 000	0.45	1.33	0.73	229 000	1 520	830	-
525	15	29	7.5	6	2 700 000	3 250 000	0.35	1.74	0.96	330 000	1 340	690	-
500	15	25	6	5	2 020 000	2 440 000	0.43	1.38	0.76	255 000	1 410	750	-
536	12	29	6	5	2 310 000	3 000 000	0.43	1.38	0.76	305 000	1 290	650	-

圆锥滚子轴承

单列

系列 322、323、330、331、332

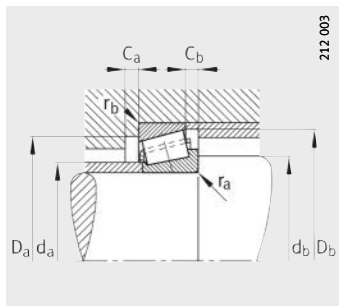


212.002

X-life

尺寸表 · 单位：mm

型号	质量 m ≈ kg	尺寸			安装尺寸											
		d	D	B	T	C	r ₁ 、r ₂		r ₃ 、r ₄		a	d ₁	d _a max.	d _b min.	D _a	
							min.	min.	min.	max.						
32203-XL	0.107	17	40	16	17.25	14	1,00	1	11	29.3	22	23	34	34		
32204-XL	0.165	20	47	18	19.25	15	1,00	1	13	33.9	26	26	39	41		
32204-B-XL	0.17	20	47	18	19.25	15	1,00	1	15	36.2	26	27	37	41		
32205-XL	0.186	25	52	18	19.25	16	1,00	1	14	39.5	31	31	44	46		
32205-B-XL	0.195	25	52	18	19.25	15	1,00	1	16	41.3	30	31	41	46		
33006-XL	0.212	30	55	20	20	16	1,00	1	13	43.8	35	36	48	49		
32206-XL	0.28	30	62	20	21.25	17	1,00	1	16	46.8	37	36	52	56		
32206-B-XL	0.28	30	62	20	21.25	17	1,00	1	18	48.5	36	36	50	56		
33206-XL	0.365	30	62	25	25	19.5	1,00	1	16	46.9	36	36	53	56		
32207-XL	0.449	35	72	23	24.25	19	1,50	1.5	18	53.9	43	42	61	65		
32207-B-XL	0.464	35	72	23	24.25	19	1,50	1.5	22	56	42	42	56	65		
33207-XL	0.555	35	72	28	28	22	1,50	1.5	18	53.9	42	42	61	65		
33108-XL	0.517	40	75	26	26	20.5	1,50	1.5	18	59.2	47	47	65	68		
32208-XL	0.6	40	80	23	24.75	19	1,50	1.5	19	60	48	47	68	73		
32208-B-XL	0.57	40	80	23	24.75	19	1,50	1.5	22	61.1	48	47	65	73		
32308-XL	1.09	40	90	33	35.25	27	2,00	1.5	23	64.2	50	49	73	81		
32209-XL	0.592	45	85	23	24.75	19	1,50	1.5	20	65.6	53	52	73	78		
32209-B-XL	0.62	45	85	23	24.75	19	1,50	1.5	24	66.8	53	52	70	78		
33010-XL	0.454	50	80	24	24	19	1,00	1	18	66.5	56	56	72	74		
32210-XL	0.702	50	90	23	24.75	19	1,50	1.5	21	70.1	58	57	78	83		
32210-B-XL	0.66	50	90	23	24.75	19	1,50	1.5	25	71.2	57	57	76	83		
33210-XL	0.87	50	90	32	32	24.5	1,50	1.5	24	72.5	57	57	77	83		
33011-XL	0.671	55	90	27	27	21	1,50	1.5	19	74.4	63	62	81	83		
32211-XL	0.87	55	100	25	26.75	21	2,00	1.5	23	76.7	63	64	87	91		
32211-B-XL	0.88	55	100	25	26.75	19	2,00	1.5	26	78	61	64	85	91		
33211-XL	1.17	55	100	35	35	27	2,00	1.5	26	79.4	62	64	85	91		
32212-XL	1.18	60	110	28	29.75	24	2,00	1.5	25	83.2	69	69	95	101		
32212-B-XL	1.19	60	110	28	29.75	21	2,00	1.5	29	85.6	69	69	92	104		
32312-XL	2.96	60	130	46	48.5	37	3,00	2.5	32	92.5	74	72	107	118		
33113-XL	1.31	65	110	34	34	26.5	1,50	1.5	26	89.5	73	72	96	103		
32213-XL	1.57	65	120	31	32.75	27	2,00	1.5	27	91.6	76	74	104	111		
32213-B-XL	1.53	65	120	31	32.75	23	2,00	1.5	31	92.1	74	74	101	111		
33213-XL	2.02	65	120	41	41	32	2,00	1.5	30	93.1	74	74	102	111		
32313-XL	3.61	65	140	48	51	39	3,00	2.5	35	99.6	80	77	117	128		



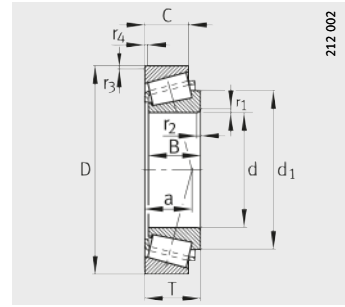
安装尺寸

					基本额定载荷		计算系数			疲劳 极限载荷	极限 转速	参考 转速	对应型号 ISO 10317 和 ISO 355
D_b	C_a	C_b	r_a	r_b	动载荷 C_r	静载荷 C_{0r}	e	Y	Y_0	C_{ur}	n_G	n_B	
min.	min.	min.	max.	max.	N	N				N	min ⁻¹	min ⁻¹	
37	3	3	1	1	34 500	30 000	0.31	1.92	1.06	4 300	21 400	10 700	T2DD017
43	3	4	1	1	40 500	36 500	0.33	1.81	1	5 400	18 400	9 700	T2DD020
44	2	4	1	1	39 000	37 000	0.52	1.16	0.64	5 600	17 600	9 500	T5DD020
48	3	3	1	1	47 500	45 000	0.36	1.67	0.92	6 700	15 900	8 000	T2CD025
49	2	4	1	1	44 500	46 000	0.58	1.03	0.57	7 000	15 500	8 100	T5CD025
52	3	4	1	1	53 000	57 000	0.29	2.06	1.13	8 800	14 500	8 300	T2CE030
59	3	4	1	1	63 000	62 000	0.37	1.6	0.88	9 700	13 300	6 800	T3DC030
60	3	4	1	1	62 000	65 000	0.56	1.07	0.59	9 700	12 900	6 700	T5DC030
59	5	5.5	1	1	77 000	78 000	0.34	1.76	0.97	12 400	13 000	7 000	T2DE030
67	3	5.5	1.5	1.5	84 000	85 000	0.37	1.6	0.88	13 400	11 400	6 000	T3DC035
68	3	5	1.5	1.5	75 000	80 000	0.58	1.03	0.57	12 500	11 100	6 200	T5DC035
68	5	6	1.5	1.5	103 000	105 000	0.35	1.7	0.93	16 800	11 100	6 200	T2DE035
71	4	5.5	1.5	1.5	93 000	104 000	0.36	1.69	0.93	16 800	10 400	5 500	T2CE040
75	3	5.5	1.5	1.5	94 000	94 000	0.37	1.6	0.88	14 700	10 200	5 300	T3DC040
76	4	5.5	1.5	1.5	87 000	88 000	0.55	1.1	0.6	13 900	10 000	5 500	T5DC040
82	4	8	2	1.5	143 000	148 000	0.35	1.74	0.96	23 400	9 200	5 700	T2FD040
80	3	5.5	1.5	1.5	97 000	100 000	0.4	1.48	0.81	15 700	9 400	4 850	T3DC045
82	4	5.5	1.5	1.5	93 000	99 000	0.59	1.01	0.56	15 500	9 200	4 950	T5DC045
76	4	5	1	1	89 000	114 000	0.32	1.9	1.04	18 200	9 600	5 300	T2CE050
85	3	5.5	1.5	1.5	104 000	110 000	0.42	1.43	0.79	17 300	8 800	4 500	T3DC050
87	4	6.5	1.5	1.5	98 000	102 000	0.59	1.02	0.56	16 000	8 600	4 600	T5DC050
87	5	7.5	1.5	1.5	136 000	163 000	0.41	1.45	0.8	26 500	8 400	4 700	T3DE050
86	5	6	1.5	1.5	111 000	143 000	0.31	1.92	1.06	23 500	8 400	4 850	T2CE055
95	4	5.5	2	1.5	130 000	137 000	0.4	1.48	0.81	21 200	7 900	4 100	T3DC055
96	4	7.5	2	1.5	124 000	130 000	0.57	1.05	0.58	20 100	7 800	4 150	-
96	6	8	2	1.5	164 000	194 000	0.4	1.5	0.83	31 500	7 600	4 350	T3DE055
104	4	5.5	2	1.5	158 000	171 000	0.4	1.48	0.81	27 000	7 200	3 850	T3EC060
105	5	8.5	2	1.5	151 000	162 000	0.57	1.05	0.58	25 500	7 000	3 900	-
120	6	11.5	3	2.5	285 000	310 000	0.35	1.74	0.96	51 000	6 100	4 050	T2FD060
106	6	7.5	1.5	1.5	177 000	226 000	0.39	1.55	0.85	37 500	6 800	3 650	T3DE065
115	4	5.5	2	1.5	185 000	202 000	0.4	1.48	0.81	32 000	6 500	3 600	T3EC065
114	5	9.5	2	1.5	174 000	185 000	0.56	1.07	0.59	29 000	6 500	3 750	-
115	6	9	2	1.5	242 000	285 000	0.39	1.54	0.85	46 500	6 300	3 750	T3EE065
130	6	12	3	2.5	320 000	350 000	0.35	1.74	0.96	56 000	5 600	3 750	T2GD065

圆锥滚子轴承

单列

系列 322、323、329、330、331、332

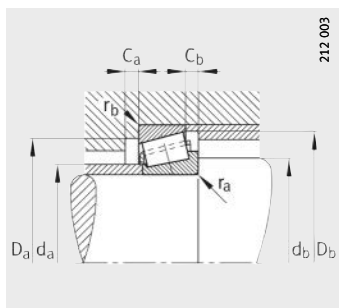


212.002

X-life

尺寸表 (续) · 单位: mm

型号	质量 m ≈ kg	尺寸			安装尺寸											
		d	D	B	T	C	r ₁ 、r ₂		r ₃ 、r ₄		a	d ₁	d _a max.	d _b min.	D _a	
							min.	min.	min.	max.					min.	max.
32914-XL	0.494	70	100	20	20	16	1,00	1	18	85.9	76	76	93	94		
32214-XL	1.81	70	125	31	33.25	27	2,00	1.5	28	96.4	80	79	108	116		
32214-B-XL	1.64	70	125	31	33.25	23.5	2,00	1.5	34	97.5	78	79	105	116		
32314-XL	4.39	70	150	51	54	42	3,00	2.5	37	106.4	86	82	125	138		
33015-XL	1.16	75	115	31	31	25.5	1,50	1.5	23	96.5	83	82	104	108		
32215-XL	1.76	75	130	31	33.25	27	2,00	1.5	30	101.6	85	84	115	121		
33215-XL	2.25	75	130	41	41	31	2,00	1.5	32	103.9	83	84	111	121		
33016-XL	1.63	80	125	36	36	29.5	1,50	1.5	26	103.2	90	87	112	117		
32216-XL	2.15	80	140	33	35.25	28	2,50	2	31	107.7	90	90	122	130		
33216-XL	2.98	80	140	46	46	35	2,50	2	35	112.2	89	90	119	130		
32316-XL	7.02	80	170	58	61.5	48	3,00	2.5	42	120.6	98	92	142	158		
33117-XL	2.54	85	140	41	41	32	2,50	2	33	114.7	95	95	122	130		
32217-XL	2.71	85	150	36	38.5	30	2,50	2	34	114.7	96	95	130	140		
32317-XL	7.4	85	180	60	63.5	49	4,00	3	44	127.6	103	99	150	166		
32317-B-XL	7.75	85	180	60	63.5	49	4,00	3	52	133.5	102	99	138	166		
33018-XL	2.26	90	140	39	39	32.5	2,00	1.5	28	116.4	100	99	127	131		
33118-XL	3.13	90	150	45	45	35	2,50	2	36	121.8	100	100	130	140		
32218-XL	3.43	90	160	40	42.5	34	2,50	2	36	122.1	102	100	138	150		
32318-XL	8.21	90	190	64	67.5	53	4,00	3	47	133	108	104	157	176		
33019-XL	2.57	95	145	39	39	32.5	2,00	1.5	29	120.8	104	104	131	136		
32219-XL	4.21	95	170	43	45.5	37	3,00	2.5	39	129	108	107	145	158		
32319-XL	10	95	200	67	71.5	55	4,00	3	49	142	115	109	166	186		
32319-B-XL	10.9	95	200	67	71.5	55	4,00	3	58	149.3	115	109	153	186		
32220-XL	5.12	100	180	46	49	39	3,00	2.5	42	136.5	114	112	154	168		
32320-B-XL	13.4	100	215	73	77.5	60	4,00	3	62	155.9	117	114	166	201		
32221-XL	6.3	105	190	50	53	43	3,00	2.5	45	143.6	120	117	161	178		
33122-XL	5.64	110	180	56	56	43	2,50	2	44	147.6	121	120	155	170		
32222-XL	7.2	110	200	53	56	46	3,00	2.5	46	151.4	126	122	170	188		
32224-XL	9.31	120	215	58	61.5	50	3,00	2.5	51	164.3	136	132	181	203		
32226-XL	11.4	130	230	64	67.75	54	4,00	3	56	176.5	146	144	193	216		
32228-XL	14.5	140	250	68	71.75	58	4,00	3	60	191.5	159	154	210	236		
32328-XL	35.1	140	300	102	107.75	85	5,00	4	74	213	170	157	247	282		



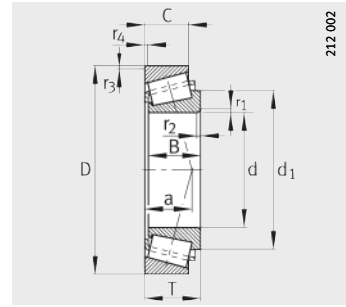
安装尺寸

					基本额定载荷		计算系数			疲劳 极限载荷	极限 转速	参考 转速	对应型号 ISO 10317 和 ISO 355
D _b	C _a	C _b	r _a	r _b	动载荷 C _r	静载荷 C _{0r}	e	Y	Y ₀	C _{ur}	n _G	n _B	
min.	min.	min.	max.	max.	N	N				N	min ⁻¹	min ⁻¹	
96	4	4	1	1	85 000	116 000	0.32	1.9	1.05	18 300	7 600	3 800	T2BC070
119	4	6	2	1.5	194 000	216 000	0.42	1.43	0.79	34 000	6 200	3 450	T3EC070
120	5	9.5	2	1.5	179 000	196 000	0.59	1.02	0.56	31 000	6 100	3 550	-
140	6	12	3	2.5	370 000	410 000	0.35	1.74	0.96	65 000	5 200	3 500	T2GD070
110	6	5.5	1.5	1.5	164 000	233 000	0.3	2.01	1.11	39 000	6 500	3 700	T2CE075
124	4	6	2	1.5	201 000	227 000	0.43	1.38	0.76	36 000	5 900	3 250	T4DC075
125	7	10	2	1.5	245 000	310 000	0.43	1.4	0.77	51 000	5 700	3 350	T3EE075
119	6	6.5	1.5	1.5	208 000	290 000	0.28	2.16	1.19	48 500	5 900	3 550	T2CE080
134	5	7	2.5	2	234 000	265 000	0.42	1.43	0.79	40 500	5 500	3 050	T3EC080
135	7	11	2.5	2	295 000	385 000	0.43	1.41	0.78	61 000	5 300	3 150	T3EE080
159	7	13.5	3	2.5	475 000	540 000	0.35	1.74	0.96	82 000	4 550	3 150	T2GD080
135	7	9	2.5	2	260 000	350 000	0.41	1.48	0.81	53 000	5 200	2 950	T3DE085
142	5	8.5	2.5	2	270 000	305 000	0.42	1.43	0.79	46 500	5 200	2 950	T3EC085
167	8	14.5	4	3	510 000	580 000	0.35	1.74	0.96	88 000	4 300	3 000	T2GD085
169	7	14.5	4	3	480 000	590 000	0.55	1.1	0.6	90 000	4 250	3 000	T5GD085
135	7	6.5	2	1.5	255 000	365 000	0.27	2.23	1.23	59 000	5 200	3 150	T2CE090
144	7	10	2.5	2	315 000	425 000	0.4	1.51	0.83	66 000	4 900	2 800	T3DE090
152	5	8.5	2.5	2	310 000	360 000	0.42	1.43	0.79	55 000	4 800	2 850	T3FC090
177	8	14.5	4	3	580 000	660 000	0.35	1.74	0.96	98 000	4 050	2 750	T2GD090
139	7	6.5	2	1.5	260 000	380 000	0.28	2.16	1.19	60 000	5 000	3 000	T2CE095
161	5	8.5	3	2.5	355 000	420 000	0.42	1.43	0.79	63 000	4 500	2 700	T3FC095
186	8	16.5	4	3	620 000	710 000	0.35	1.74	0.96	105 000	3 850	2 600	T2GD095
189	8	16.5	4	3	570 000	690 000	0.55	1.1	0.6	102 000	3 750	2 700	-
171	5	10	3	2.5	400 000	475 000	0.42	1.43	0.79	71 000	4 250	2 600	T3FC100
203	8	17.5	4	3	680 000	780 000	0.53	1.13	0.62	114 000	3 550	2 500	-
180	5	10	3	2.5	455 000	550 000	0.42	1.43	0.79	82 000	4 000	2 550	T3FC105
174	9	13	2.5	2	440 000	630 000	0.42	1.43	0.79	95 000	4 000	2 460	T3EE110
190	6	10	3	2.5	490 000	590 000	0.42	1.43	0.79	86 000	3 800	2 410	T3FC110
204	7	11.5	3	2.5	570 000	730 000	0.43	1.38	0.76	105 000	3 450	2 150	T4FD120
219	7	13.5	4	3	660 000	850 000	0.43	1.38	0.76	120 000	3 200	1 980	T4FD130
238	8	13.5	4	3	760 000	990 000	0.43	1.38	0.76	137 000	2 950	1 760	T4FD140
280	10	22.5	5	4	1 390 000	1 710 000	0.35	1.74	0.96	224 000	2 500	1 450	-

圆锥滚子轴承

单列

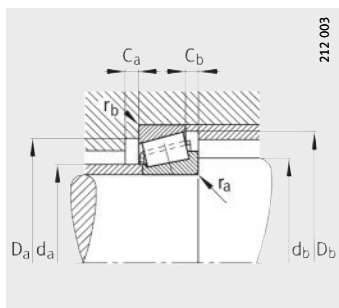
系列 322、323、329、330



X-life

尺寸表 (续) · 单位 : mm

型号	质量 m ≈ kg	尺寸			安装尺寸											
		d	D	B	T	C	r ₁ 、r ₂		r ₃ 、r ₄		a	d ₁	d _a max.	d _b min.	D _a	
							min.	min.	min.	max.						
33030-XL	8.1	150	225	59	59	46	3,00	2.5	48	189.5	164	162	200	213		
32230-XL	18.1	150	270	73	77	60	4,00	3	64	205.5	171	164	226	256		
32232-XL	23.1	160	290	80	84	67	4,00	3	69	221	183	174	242	276		
32234-XL	28.8	170	310	86	91	71	5,00	4	74	237	196	188	259	292		
32236-XL	30.1	180	320	86	91	71	5,00	4	77	246.5	204	198	267	302		
32238-XL	35.9	190	340	92	97	75	5,00	4	81	261	216	207	286	322		
32240-XL	42.8	200	360	98	104	82	5,00	4	83	269.5	226	217	302	342		
32340-XL	94	200	420	138	146	115	6,00	5	104	302	240	258	344	397		
32944-XL	10.1	220	300	51	51	39	3,00	2.5	59	259.5	234	232	275	288		
32244-XL	59.2	220	400	108	114	90	5,00	4	95	305	258	237	336	382		
32948-XL	11	240	320	51	51	39	3,00	2.5	65	280.5	254	252	294	308		
32248-XL	80.5	240	440	120	127	100	5,00	4	105	334.5	286	257	372	422		
32348-XL	148	240	500	155	165	132	6,00	5	115	351	285	260	411	476		
32952-XL	18.6	260	360	63.5	63.5	48	3,00	2.5	70	307.5	279	272	328	348		
32252-XL	104	260	480	130	137	106	6,00	5	113	366	306	280	401	457		
32956-XL	19.8	280	380	63.5	63.5	48	3,00	2.5	75	328	298	292	348	368		
32256-XL	112	280	500	130	137	106	6,00	5	118	384.5	322	300	418	477		
32960-XL	31.3	300	420	76	76	57	4,00	3	80	359	324	314	383	406		
32260-XL	139	300	540	140	149	115	6,00	5	127	412.5	346	320	453	517		
32964-XL	33.5	320	440	76	76	57	4,00	3	86	379	343	334	402	426		
32264-XL	170	320	580	150	159	125	6,00	5	136	443	372	340	486	556		
32968-XL	35	340	460	76	76	57	4,00	3	91	399	361	354	421	446		
32972-XL	36.4	360	480	76	76	57	4,00	3	97	419.5	380	374	439	466		
32076-XL	89.9	380	560	112	112	84	6,00	5	125	463.5	402	422	494	538		
32980-XL	56.1	400	540	82	87	71	5,00	4	109	469.5	427	428	488	521		
32984-XL	57.2	420	560	82	87	72	5,00	4	107	490	447	448	514	542		

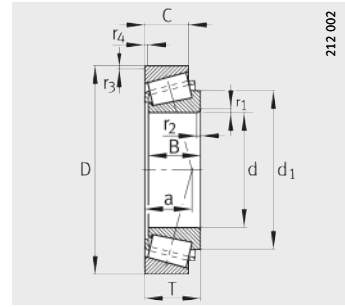


安装尺寸

					基本额定载荷		计算系数			疲劳 极限载荷	极限 转速	参考 转速	对应型号 ISO 10317 和 ISO 355
D _b	C _a	C _b	r _a	r _b	动载荷 C _r	静载荷 C _{0r}	e	Y	Y ₀	C _{ur}	n _G	n _B	
min.	min.	min.	max.	max.	N	N				N	min ⁻¹	min ⁻¹	
217	8	13	3	2.5	550 000	890 000	0.36	1.64	0.9	124 000	3 150	1 910	T2EE150
254	8	17	4	3	870 000	1 150 000	0.43	1.38	0.76	156 000	2 750	1 590	T4GD150
274	10	17	4	3	1 030 000	1 380 000	0.43	1.38	0.76	184 000	2 550	1 430	T4GD160
294	10	20	5	4	1 160 000	1 560 000	0.43	1.38	0.76	204 000	2 350	1 310	T4GD170
303	10	20	5	4	1 190 000	1 640 000	0.45	1.33	0.73	213 000	2 270	1 240	T4GD180
323	10	22	5	4	1 340 000	1 820 000	0.43	1.38	0.76	231 000	2 120	1 150	T4GD190
340	11	22	5	4	1 570 000	2 080 000	0.41	1.48	0.81	255 000	2 030	1 080	T3GD200
392	17	31	6	5	2 550 000	3 400 000	0.36	1.67	0.92	405 000	1 740	870	-
290	9	12	3	2.5	590 000	990 000	0.43	1.41	0.78	125 000	2 370	1 280	T3EC220
380	12	24	5	4	1 820 000	2 550 000	0.43	1.38	0.76	305 000	1 800	920	-
311	9	12	3	2.5	600 000	1 050 000	0.46	1.31	0.72	130 000	2 200	1 160	T4EC240
415	14	27	5	4	2 190 000	3 100 000	0.43	1.38	0.76	365 000	1 630	810	-
465	16	32	6	5	3 300 000	4 300 000	0.35	1.74	0.96	480 000	1 480	720	-
347	11	15.5	3	2.5	890 000	1 500 000	0.41	1.48	0.81	181 000	1 960	1 000	T3EC260
455	14	31	6	5	2 650 000	3 800 000	0.43	1.39	0.77	430 000	1 480	690	-
368	11	15.5	3	2.5	880 000	1 520 000	0.43	1.39	0.76	184 000	1 840	940	T4EC280
475	14	31	6	5	2 700 000	3 950 000	0.45	1.34	0.73	445 000	1 410	650	-
405	12	19	4	3	1 170 000	2 040 000	0.39	1.52	0.84	238 000	1 660	810	T3FD300
510	16	34	6	5	3 150 000	4 550 000	0.43	1.38	0.76	500 000	1 310	590	-
426	13	19	4	3	1 260 000	2 280 000	0.42	1.44	0.79	260 000	1 580	730	T3FD320
555	16	34	6	5	3 550 000	5 200 000	0.43	1.38	0.76	560 000	1 210	530	-
446	12	19	4	3	1 270 000	2 370 000	0.44	1.37	0.75	300 000	1 500	690	T4FD340
466	14	19	4	3	1 260 000	2 370 000	0.46	1.31	0.72	265 000	1 430	660	T4FD360
538	12	28	6	5	2 370 000	3 900 000	0.47	1.26	0.69	420 000	1 230	560	-
521	8	16	5	4	1 560 000	3 100 000	0.44	1.36	0.75	340 000	1 270	560	-
544	8	15	5	4	1 650 000	3 250 000	0.42	1.44	0.79	350 000	1 220	520	-

圆锥滚子轴承

单列
系列 320

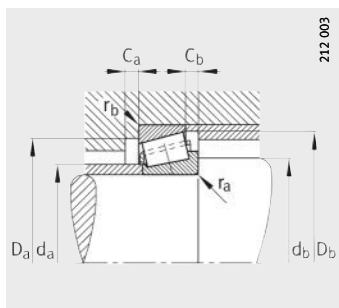


212.002

X-life

尺寸表 · 单位 : mm

型号	质量 m ≈ kg	尺寸			安装尺寸											
		d	D	B	T	C	r ₁ 、r ₂		r ₃ 、r ₄		a	d ₁	d _a	d _b	D _a	
							min.	min.	min.	min.					min.	max.
32004-X-XL	0.111	20	42	15	15	12	0,60	0,6	10	33.1	25	25	36	37		
32005-X-XL	0.117	25	47	15	15	11.5	0,60	0,6	12	38.5	30	30	40	42		
32006-X-XL	0.174	30	55	17	17	13	1,00	1	14	43.9	35	36	48	49		
32007-X-XL	0.225	35	62	18	18	14	1,00	1	15	50.1	40	41	54	56		
32008-X-XL	0.28	40	68	19	19	14.5	1,00	1	15	55.2	46	46	60	62		
32009-X-XL	0.355	45	75	20	20	15.5	1,00	1	17	62.2	51	51	67	69		
32010-X-XL	0.39	50	80	20	20	15.5	1,00	1	18	67.3	56	56	72	74		
32011-X-XL	0.57	55	90	23	23	17.5	1,50	1.5	20	75.1	63	62	81	83		
32012-X-XL	0.61	60	95	23	23	17.5	1,50	1.5	21	79.6	67	67	85	88		
32013-X-XL	0.66	65	100	23	23	17.5	1,50	1.5	23	85.1	72	72	90	93		
32014-X-XL	0.88	70	110	25	25	19	1,50	1.5	24	91.7	78	77	98	103		
32015-X-XL	0.92	75	115	25	25	19	1,50	1.5	26	97	83	82	103	108		
32016-X-XL	1.29	80	125	29	29	22	1,50	1.5	27	104.2	89	87	112	117		
32017-X-XL	1.36	85	130	29	29	22	1,50	1.5	29	109.1	94	92	117	122		
32018-X-XL	1.76	90	140	32	32	24	2,00	1.5	30	115.8	100	99	125	131		
32019-X-XL	1.86	95	145	32	32	24	2,00	1.5	32	121.4	105	104	130	136		

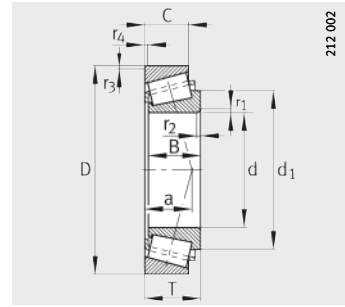


安装尺寸

					基本额定载荷		计算系数			疲劳 极限载荷	极限 转速	参考 转速	对应型号 ISO 10317 和 ISO 355
D_b	C_a	C_b	r_a	r_b	动载荷 C_r	静载荷 C_{0r}	e	γ	γ_0	C_{ur}	n_G	n_B	
min.	min.	min.	max.	max.	N	N				N	min^{-1}	min^{-1}	
39	3	3	0.6	0.6	28 500	29 000	0.37	1.6	0.88	3 950	19 900	10 700	T3CC020
44	3	3.5	0.6	0.6	31 500	34 000	0.43	1.39	0.77	4 700	17 200	9 000	T4CC025
52	3	4	1	1	46 000	47 000	0.43	1.39	0.77	6 500	14 600	7 900	T4CC030
59	4	4	1	1	54 000	57 000	0.45	1.32	0.73	8 900	12 800	7 000	T4CC035
65	4	4.5	1	1	63 000	71 000	0.38	1.58	0.87	10 100	11 600	6 200	T3CD040
72	4	4.5	1	1	72 000	86 000	0.39	1.53	0.84	13 300	10 300	5 400	T3CC045
77	4	4.5	1	1	75 000	94 000	0.42	1.42	0.78	14 500	9 600	4 950	T3CC050
86	4	5.5	1.5	1.5	96 000	118 000	0.41	1.48	0.81	18 800	8 500	4 600	T3CC055
91	4	5.5	1.5	1.5	97 000	124 000	0.43	1.39	0.77	19 600	8 000	4 350	T4CC060
97	4	5.5	1.5	1.5	97 000	125 000	0.46	1.31	0.72	20 400	7 500	4 150	T4CC065
105	5	6	1.5	1.5	123 000	159 000	0.43	1.38	0.76	26 000	6 900	3 800	T4CC070
110	5	6	1.5	1.5	124 000	165 000	0.46	1.31	0.72	26 500	6 500	3 600	T4CC075
120	6	7	1.5	1.5	162 000	212 000	0.42	1.42	0.78	34 000	6 000	3 450	T3CC080
125	6	7	1.5	1.5	167 000	224 000	0.44	1.36	0.75	35 500	5 700	3 250	T4CC085
134	6	8	2	1.5	195 000	255 000	0.42	1.42	0.78	40 000	5 400	3 200	T3CC090
140	6	8	2	1.5	201 000	275 000	0.44	1.36	0.75	42 500	5 100	3 000	T4CC095

圆锥滚子轴承

单列
系列 320

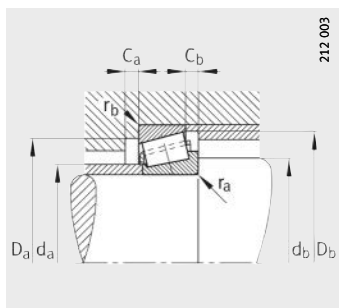


212.002

X-life

尺寸表 (续) · 单位 : mm

型号	质量 m ≈ kg	尺寸			安装尺寸										
		d	D	B	T	C	r ₁ 、r ₂	r ₃ 、r ₄	a	d ₁	d _a	d _b	D _a		
							min.	min.					max.	min.	max.
32020-X-XL	1.94	100	150	32	32	24	2,00	1.5	33	126.3	109	109	134	141	
32021-X-XL	2.45	105	160	35	35	26	2,50	2	35	133.7	116	115	143	150	
32022-X-XL	3.06	110	170	38	38	29	2,50	2	37	141.2	122	120	152	160	
32024-X-XL	3.29	120	180	38	38	29	2,50	2	40	151.2	131	130	161	170	
32026-X-XL	4.83	130	200	45	45	34	2,50	2	44	165.9	144	140	178	190	
32028-X-XL	5.4	140	210	45	45	34	2,50	2	46	175.6	153	150	187	200	
32030-X-XL	6.5	150	225	48	48	36	3,00	2.5	50	187.8	164	162	200	213	
32032-X-XL	7.8	160	240	51	51	38	3,00	2.5	53	200.4	175	172	213	228	
32034-X-XL	10.5	170	260	57	57	43	3,00	2.5	57	214.5	187	182	230	248	
32036-X-XL	14	180	280	64	64	48	3,00	2.5	60	228	199	192	247	268	
32038-X-XL	14.6	190	290	64	64	48	3,00	2.5	63	239	209	202	257	278	
32040-X-XL	18.7	200	310	70	70	53	3,00	2.5	67	253	221	212	273	298	
32044-X-XL	24.1	220	340	76	76	57	4,00	3	73	278.5	243	234	300	326	
32048-X-XL	25.8	240	360	76	76	57	4,00	3	79	298.5	261	254	318	346	
32052-X-XL	41.1	260	400	87	87	65	5,00	4	86	327.5	287	278	352	382	
32056-X-XL	40.8	280	420	87	87	65	5,00	4	91	347	305	298	370	402	
32060-X-XL	58.1	300	460	100	100	74	5,00	4	98	376	329	318	404	442	
32064-X-XL	60.8	320	480	100	100	74	5,00	4	104	398.5	350	338	424	462	

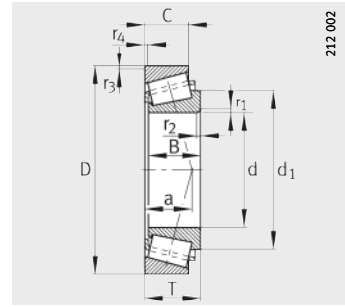


安装尺寸

					基本额定载荷		计算系数			疲劳 极限载荷	极限 转速	参考 转速	对应型号 ISO 10317 和 ISO 355
D _b	C _a	C _b	r _a	r _b	动载荷 C _r	静载荷 C _{0r}	e	Y	Y ₀	C _{ur}	n _G	n _B	
min.	min.	min.	max.	max.	N	N				N	min ⁻¹	min ⁻¹	
144	6	8	2	1.5	205 000	285 000	0.46	1.31	0.72	43 500	4 950	2 900	T4CC100
154	6	9	2.5	2	238 000	330 000	0.44	1.35	0.74	49 500	4 650	2 800	T4DC105
163	7	9	2.5	2	285 000	395 000	0.43	1.39	0.77	59 000	4 350	2 650	T4DC110
173	7	9	2.5	2	295 000	420 000	0.46	1.31	0.72	62 000	4 050	2 460	T4DC120
192	8	11	2.5	2	385 000	550 000	0.43	1.38	0.76	79 000	3 650	2 320	T4EC130
202	8	11	2.5	2	400 000	590 000	0.46	1.31	0.72	84 000	3 450	2 180	T4DC140
216	8	12	3	2.5	455 000	680 000	0.46	1.31	0.72	94 000	3 200	1 990	T4EC150
231	8	13	3	2.5	500 000	740 000	0.46	1.31	0.72	102 000	3 000	1 850	T4EC160
249	10	14	3	2.5	600 000	880 000	0.44	1.35	0.74	119 000	2 750	1 690	T4EC170
267	10	16	3	2.5	740 000	1 100 000	0.42	1.42	0.78	144 000	2 550	1 510	T3FD180
279	10	16	3	2.5	740 000	1 120 000	0.44	1.36	0.75	147 000	2 460	1 440	T4FD190
297	11	17	3	2.5	900 000	1 380 000	0.43	1.39	0.77	176 000	2 290	1 280	T4FD200
326	12	19	4	3	1 060 000	1 640 000	0.43	1.39	0.77	204 000	2 080	1 130	T4FD220
346	12	19	4	3	1 060 000	1 680 000	0.46	1.31	0.72	207 000	1 950	1 060	T4FD240
383	14	22	5	4	1 360 000	2 140 000	0.43	1.38	0.76	255 000	1 760	910	T4FC260
402	14	22	5	4	1 420 000	2 300 000	0.46	1.31	0.72	270 000	1 670	840	T4FC280
439	15	26	5	4	1 780 000	2 850 000	0.43	1.38	0.76	330 000	1 520	750	T4GD300
461	15	26	5	4	1 850 000	3 050 000	0.46	1.31	0.72	350 000	1 440	690	T4GD320

圆锥滚子轴承

单列公制圆锥滚子轴承，符合 ANSI/ABMA 标准系列 K

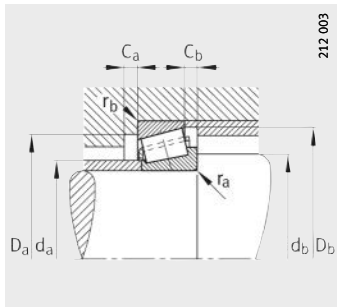


212.002



尺寸表 · 单位：mm

型号	质量 m ≈ kg	尺寸			安装尺寸							
		d	D	B	T	C	r ₁ , r ₂	r ₃ , r ₄	a	d ₁	d _a	
							min.	min.			max.	
KJL26749-JL26710-XL	0.126	32	53	15	14.5	11.5	1,20	1.3	11	43.3	36	
KJLM714149-JLM714110-XL	0.919	75	115	25	25	19	3,00	2.5	26	97	81	
KJM714249-JM714210-XL	1.27	75	120	29.5	31	25	3,00	2.5	29	99.4	83	
KJHM522649-JHM522610-XL	5.03	110	180	46	47	38	3,00	2.5	41	144.5	122	
AK2788-2729-XL	0.506	38.1	76.2	25.654	23.812	19.05	3,60	0.8	16	56.2	43.5	
KHM212047-HM212011-XL	2.18	63.5	122.238	38.354	38.1	29.718	7,10	3.3	27	91.7	73	
K687-672-XL	3.42	101.6	168.275	41.275	41.275	30.162	3,60	3.3	38	133.5	112	
K64450-64700-XL	3.63	114.3	177.8	41.275	41.275	30.162	3,60	3.3	43	147.3	125	
K938-932-XL	10	114.3	212.725	66.675	66.675	53.975	7,10	3.3	47	153.5	128	
KL1428349-LL428310-XL	1.33	139.7	180.975	20.638	21.433	16.67	1,50	1.5	30	157	146	
KHH437549-HH437510-XL	37.1	165.1	336.55	95.25	92.075	69.85	3,30	6.4	72	239.5	197	
K36990-36920-XL	3.17	177.8	227.012	30.162	30.162	23.02	1,50	1.5	43	203.6	186	
K67885-67820-XL	8.19	190.5	266.7	46.833	47.625	38.1	3,60	3.3	58	233	206	
KM88046-M88010-XL	0.4	31.75	68.262	22.225	22.225	17.462	1,50	1.5	20	53.3	40.5	
KL860049-L860010-XL	14.6	330.2	415.925	47.625	47.625	34.925	3,60	3.3	83	374	345	
KL163149-L163110-XL	20.9	355.6	444.5	60.325	60.325	47.625	3,60	3.3	67	397.5	370	
K3782-3720-XL	0.976	44.45	93.264	30.302	30.162	23.812	3,60	3.3	22	72.2	52	
AK33885-33822-XL	1	44.45	95.25	28.575	27.783	22.225	0,80	0.8	20	73.4	53	
K663-653-XL	2.79	82.55	146.05	41.275	41.275	31.75	3,60	3.3	33	114.5	92	
KLL319349-LL319310-XL	0.523	95.25	128.588	15.083	15.875	11.908	1,50	1.5	20	112.6	100	
K594-592-A-XL	2.55	95.25	152.4	36.322	39.688	30.162	3,60	3.3	37	122	103	
K594-A-592-A-XL	2.57	95.25	152.4	36.322	39.688	30.162	5,10	3.3	37	122	103	
K683-672-XL	3.78	95.25	168.275	41.275	41.275	30.162	3,60	3.3	38	133.5	106	

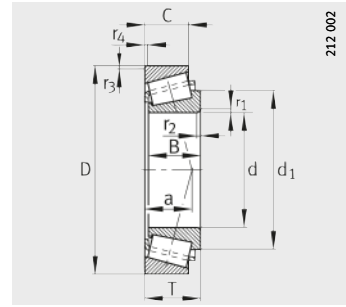


安装尺寸

								基本额定载荷		计算系数			疲劳 极限载荷	极限 转速
d _b	D _a		D _b	C _a	C _b	r _a	r _b	动载荷	静载荷	e	Y	Y ₀	C _{ur}	n _G
	min.	min.						max.	min.					
38	48	48	50	3	3	1.2	1.3	37 500	41 000	0.33	1.8	0.99	5 900	15 300
87	104	0	110	4.5	6	3	2.5	124 000	165 000	0.46	1.31	0.72	26 500	6 500
88	108	111	115	4	6	3	2.5	144 000	183 000	0.44	1.35	0.74	30 500	6 300
127	162	169	172	5	7	3	2.5	380 000	510 000	0.41	1.48	0.81	76 000	4 100
50	66	70	70	5	4.5	3.6	0.8	89 000	94 000	0.3	1.98	1.09	15 000	10 900
87	108	111	116	4	7	7.1	3.3	230 000	255 000	0.34	1.78	0.98	41 500	6 400
118	149	156	160	7	11	3.6	3.3	265 000	350 000	0.47	1.28	0.7	53 000	4 550
131	160	166	172	5	9	3.6	3.3	285 000	395 000	0.52	1.16	0.64	57 000	4 150
141	187	0	193	5	10	7.1	3.3	580 000	720 000	0.33	1.84	1.01	105 000	3 650
148	172	0	175	3.5	6	1.5	1.5	133 000	184 000	0.37	1.64	0.9	23 700	4 350
196	280	312	308	10	22	3.3	6.4	1 280 000	1 550 000	0.37	1.62	0.89	193 000	2 280
188	214	0	221	4	7	1.5	1.5	221 000	395 000	0.44	1.36	0.75	51 000	3 250
209	239	255	257	4	7.5	3.6	3.3	415 000	730 000	0.48	1.26	0.69	95 000	2 700
43	58	61	65	4	4.5	1.5	1.5	67 000	72 000	0.55	1.1	0.6	11 200	11 800
349	394	400	402	3.5	9	3.6	3.3	530 000	1 070 000	0.5	1.2	0.66	122 000	1 730
374	416	428	430	7	13	3.6	3.3	860 000	1 880 000	0.31	1.95	1.07	215 000	1 590
58	82	83	88	3.5	7	3.6	3.3	123 000	138 000	0.34	1.77	0.97	22 200	8 500
53	86	0	90	5.5	6.5	0.8	0.8	131 000	145 000	0.33	1.82	1	23 400	8 300
99	131	135	139	5	8	3.6	3.3	250 000	305 000	0.41	1.47	0.81	48 000	5 200
103	122	0	124	2	3.5	1.5	1.5	73 000	101 000	0.35	1.71	0.94	13 800	6 200
109	128	140	141	3	9	3.6	3.3	215 000	285 000	0.44	1.36	0.75	44 000	5 000
109	128	140	141	3	9	5.1	3.3	215 000	285 000	0.44	1.36	0.75	44 500	5 000
113	149	156	160	5	9	3.6	3.3	265 000	350 000	0.47	1.28	0.7	53 000	4 550

圆锥滚子轴承

单列公制圆锥滚子轴承，符合 ANSI/ABMA 标准系列 K

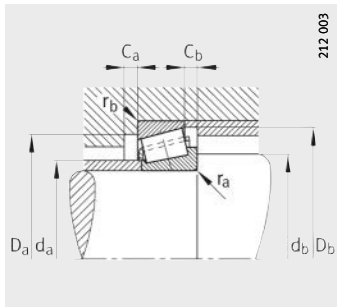


212.002



尺寸表 (续) · 单位 : mm

型号	质量 m ≈ kg	尺寸			安装尺寸						
		d	D	B	T	C	r ₁ , r ₂	r ₃ , r ₄	a	d ₁	d _a
							min.	min.			max.
AK56425-56650-XL	2.71	107.95	165.1	36.512	36.512	26.988	3,60	3,3	38	137.1	117
AK56425-56662-XL	2.89	107.95	168.275	36.512	36.512	26.988	3,60	3,3	38	137.1	117
K67384-67322-XL	5.21	120.65	196.85	46.038	46.038	38.1	8,10	3,3	40	165.5	138
K67390-67322-XL	4.65	133.35	196.85	46.038	46.038	38.1	3,60	3,3	40	165.5	143
AK36690-36620-XL	2.24	146.05	193.675	28.575	28.575	23.02	1,50	1,5	33	168.2	153
KL435049-L435010-XL	2.51	171.45	222.25	24.608	25.4	19.05	1,50	1,5	36	193	179
KL540049-L540010-XL	3.49	196.85	254	27.783	28.575	21.433	1,50	1,5	43	225	209
K28880-28820-XL	3.36	247.65	304.8	22.225	22.225	15.875	1,50	1,5	39	274.5	256
KHH249949-HH249910-XL	62.6	247.65	406.4	117.475	115.888	93.662	6,40	6,4	87	320.5	275
K25877-25821-XL	0.462	34.925	73.025	24.608	23.812	19.05	1,50	0,8	16	53.9	43
K55206-C-55437-XL	1.32	52.388	111.125	26.909	30.162	20.638	3,60	3,3	37	85.7	65
KLM806649-LM806610-XL	0.434	53.975	88.9	19.05	19.05	13.492	2,30	2	22	73.2	61
KH414242-H414210-XL	2.77	66.675	136.525	41.275	41.275	31.75	3,60	3,3	30	101.2	81
K27695-27620-XL	1	84.975	125.412	25.4	25.4	19.845	5,10	1,5	26	105.9	91
AK56418-56650-XL	2.79	106.362	165.1	36.512	36.512	26.988	3,60	3,3	38	137.1	117
K64452-A-64700-XL	3.51	114.975	177.8	41.275	41.275	30.162	9,70	3,3	43	147.3	125
K67982-67920-XL	9.6	199.949	282.575	49.212	46.038	36.512	3,60	3,3	62	248.5	221
K67985-67920-XL	8.6	206.375	282.575	46.038	46.038	36.512	3,60	3,3	62	248.5	221
KLM245848-LM245810-XL	10.8	231.775	317.5	52.388	47.625	36.512	3,30	3,3	50	270	247
KLL648434-LL648415-XL	6.84	243.682	315.912	31.75	31.75	22.225	3,60	3,3	54	280.8	262
K80176-80217-XL	21.6	447.675	552.45	44.45	44.448	31.75	3,30	3,3	72	494.5	464



安装尺寸

								基本额定载荷		计算系数			疲劳 极限载荷	极限 转速
d _b	D _a		D _b	C _a	C _b	r _a	r _b	动载荷	静载荷	e	Y	Y ₀	C _{ur}	n _G
	min.	min.						max.	min.					
123	145	154	159	4	8	3.6	3.3	244 000	335 000	0.5	1.21	0.66	50 000	4 500
123	145	156	159	4	8	3.6	3.3	244 000	335 000	0.5	1.21	0.66	50 000	4 500
151	180	0	189	5	7	8.1	3.3	370 000	570 000	0.34	1.74	0.96	82 000	3 700
149	180	0	189	4	6.5	3.6	3.3	370 000	570 000	0.34	1.74	0.96	82 000	3 700
155	180	186	186	5	5	1.5	1.5	215 000	335 000	0.37	1.63	0.9	46 500	3 850
181	211	0	215	3	6	1.5	1.5	195 000	285 000	0.38	1.6	0.88	35 000	3 500
214	239	246	244	6	7	1.5	1.5	239 000	405 000	0.4	1.51	0.83	50 000	2 950
258	291	0	294	4	6	1.5	1.5	192 000	370 000	0.32	1.85	1.02	42 000	2 600
284	349	382	382.9	10	20	6.4	6.4	1 920 000	3 050 000	0.33	1.8	0.99	370 000	1 730
46	62	68	67	5	4	1.5	0.8	78 000	78 000	0.29	2.07	1.14	12 400	11 400
71	92	100	105	4	7	3.6	3.3	125 000	140 000	0.88	0.68	0.37	21 500	6 900
64	78	81	84	4	5	2.3	2	69 000	78 000	0.55	1.1	0.6	12 100	8 800
85	121	125	129	6	9	3.6	3.3	270 000	295 000	0.36	1.67	0.92	46 500	5 700
100	115	119	120	4	6.5	5.1	1.5	131 000	182 000	0.42	1.44	0.79	28 500	6 100
123	145	154	159	4	8	3.6	3.3	244 000	335 000	0.5	1.21	0.66	50 000	4 500
131	160	167	172	5	9	9.7	3.3	285 000	395 000	0.52	1.16	0.64	57 000	4 150
220	254	269	272	5	8	3.6	3.3	435 000	810 000	0.51	1.18	0.65	103 000	2 500
220	254	269	272	5	8	3.6	3.3	435 000	810 000	0.51	1.18	0.65	103 000	2 500
248	296	303	304	10	11	3.3	3.3	540 000	830 000	0.32	1.88	1.04	103 000	2 300
268	300	0	305	4	9.5	3.6	3.3	275 000	495 000	0.43	1.39	0.77	56 000	2 400
467	531	533	531	8.5	11	3.3	3.3	770 000	1 530 000	0.32	1.88	1.04	157 000	1 350

舍弗勒贸易（上海）有限公司

上海嘉定区安亭镇安拓路 1 号

邮编 201804

中国

电话：+86 21 3957 6500

传真：+86 21 3957 6600

为保证资料的正确性，书中每部分都经过了仔细的审核。但本公司不对任何不正确或不完整的数据承担责任。我们保留做技术修改的权利。

© Schaeffler Technologies AG & Co. KG

版本：2017 年 3 月

没有本公司的正式授权，严禁复制本书或其部分内容。

TPI 241 CN-CN