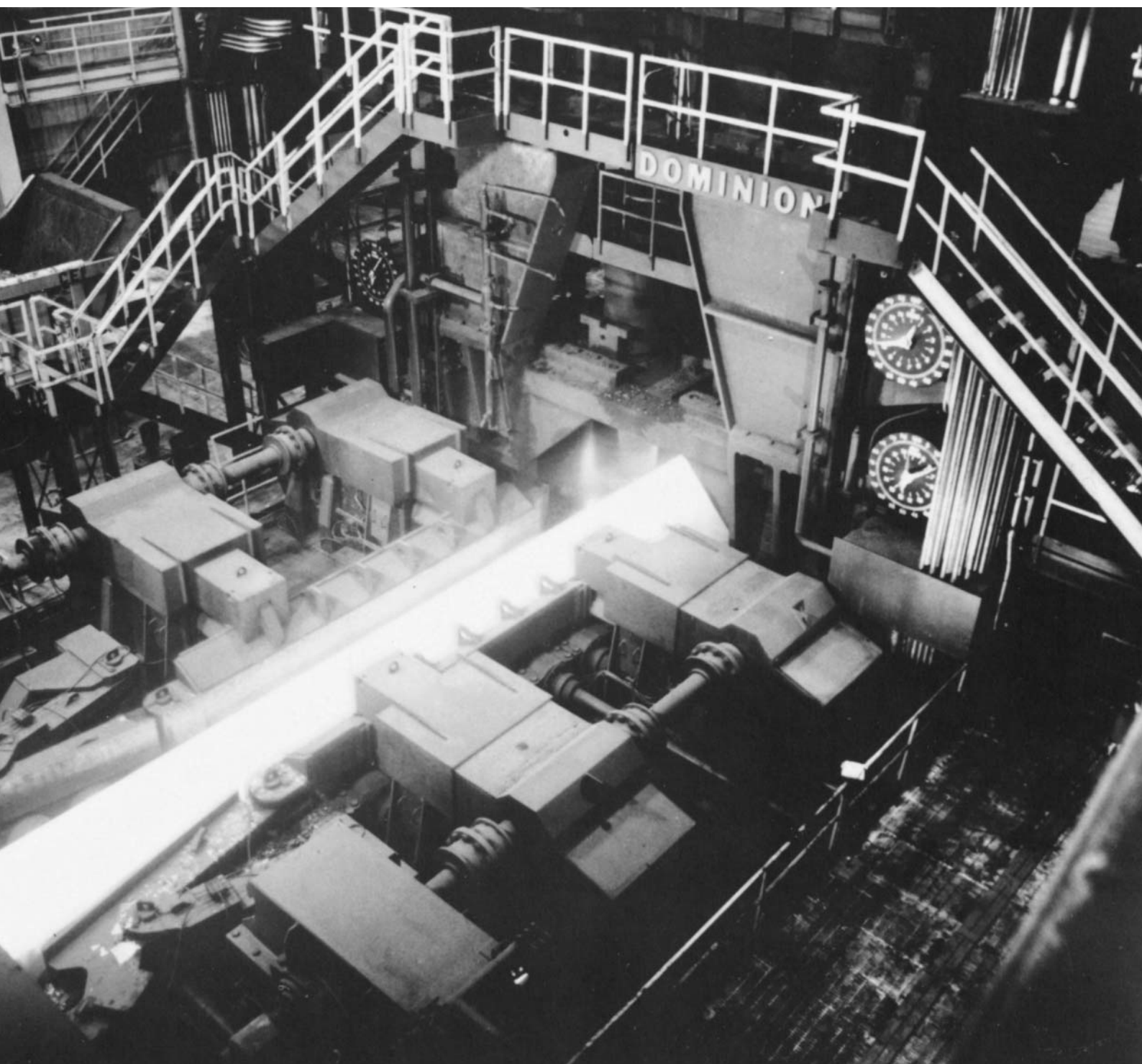


# Walzenlagerung des Reversier- Vorgerüsts einer Warmbandstraße

# FAG

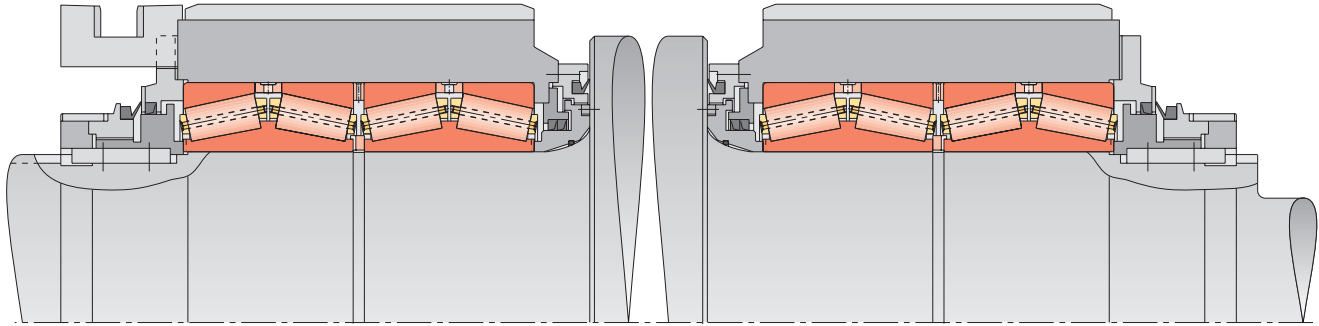
Beispiele aus der Anwendungstechnik

WL 17 517 D-D



Hersteller: Dominion Engineering Work, Montreal / Kanada (existiert nicht mehr)  
Betreiber: ArcelorMittal Dofasco Inc., Hamilton / Kanada

**SCHAEFFLER GRUPPE**  
INDUSTRIE



Horizontalgerüst 54“x72“

## Betriebsdaten

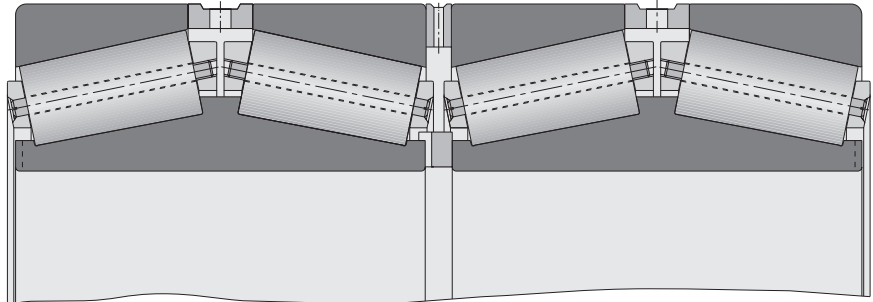
Walzenballendurchmesser der	
Horizontalwalze	1 370 mm
Vertikalwalze	1 070 mm
Walzenballenlänge der	
Horizontalwalze	1 830 mm
Vertikalwalze	1 070 mm
Walzgeschwindigkeit:	6 m/s
Walzkraft maximal	28 000 kN

## Lagerung des Horizontalgerüsts 54“x72“

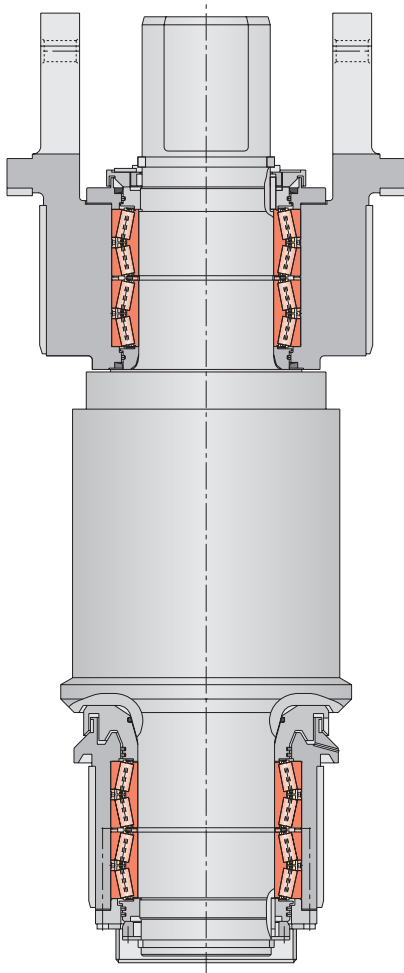
Auf beiden Walzenzapfen werden vierreihige Kegelrollenlager **F-802234.TR4-AM** eingesetzt. Die Lager haben einen Lossitz auf dem Walzenzapfen.

Abmessungen:

d	825,5 mm
D	1 168,4 mm
B	844,5 mm
Käfig:	Bolzenkäfig
Axialluft:	0,100 – 0,150 mm



Vertikalgerüst 42“x42“

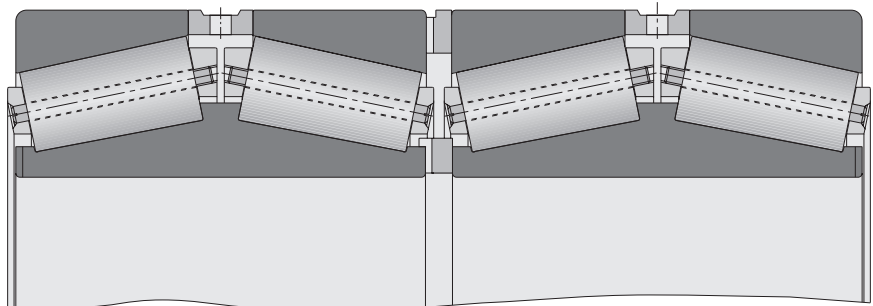


## Lagerung des Vertikalgerüsts 42“x42“

Auf der Fest- und Loslagerseite befindet sich jeweils ein vierreihiges Kegelrollenlager **F-802038.TR4-AM**

Abmessungen:

d	536,575 mm
D	761,873 mm
B	558,8 mm
Käfig:	Bolzenkäfig
Axialluft:	0,100 – 0,150 mm



## Schmierung

Die Lager werden kontinuierlich mit Fett nachgeschmiert. Verwendet wird ein Fett mit Hochdruckzusätzen und hoher Viskosität.

## Schaeffler KG

Heavy Industries  
Steel  
Georg-Schäfer-Str. 30  
97421 Schweinfurt  
Telefon +49 9721 91-0  
Telefax +49 9721 91-3435  
E-Mail [steel@schaeffler.com](mailto:steel@schaeffler.com)  
Internet [www.fag.de](http://www.fag.de)