

# Arbeitswalzenlagerung der 7-gerüstigen Fertigstaffel einer Warmbandstraße

# FAAG

Beispiele aus der Anwendungstechnik

WL 17 516 D-D



Hersteller: United, USA (Gerüst 1...6)

Davy Loewy, Großbritannien (Gerüst 7)

Betreiber: Corus Strip Products IJmuiden, Niederlande

**SCHAEFFLER GRUPPE**  
INDUSTRIE

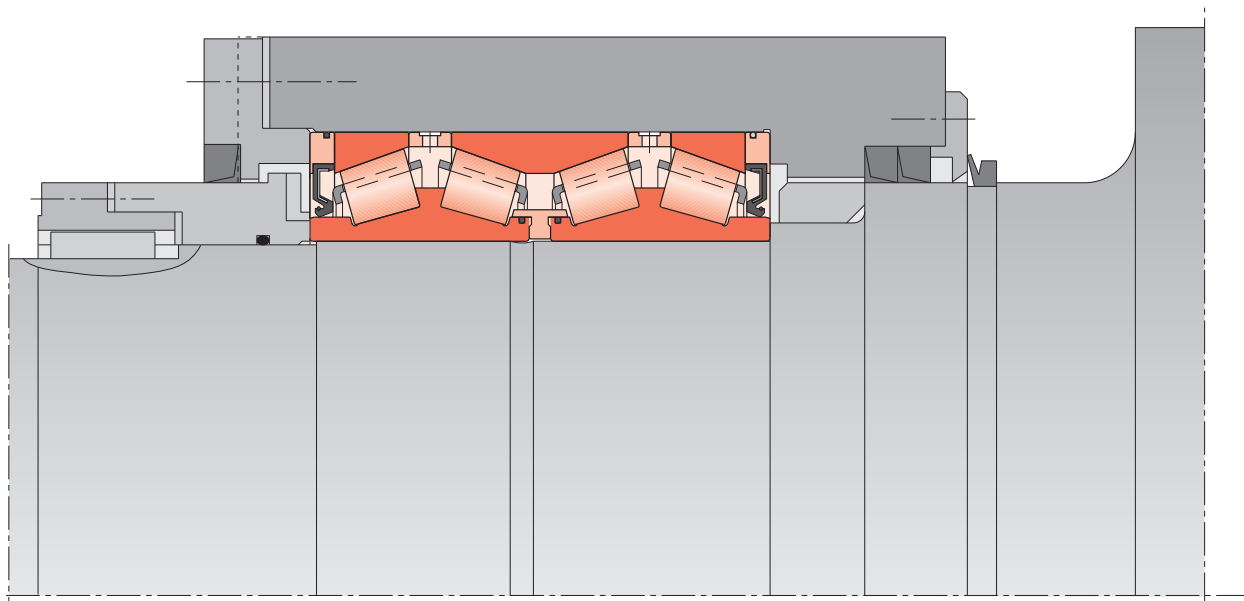
## Lagerung der Arbeitswalzen

Die Arbeitswalzen sind beidseitig in abgedichteten vierreihigen Kegelrollenlagern FAG F-802007-H122BH (563681A) abgestützt.

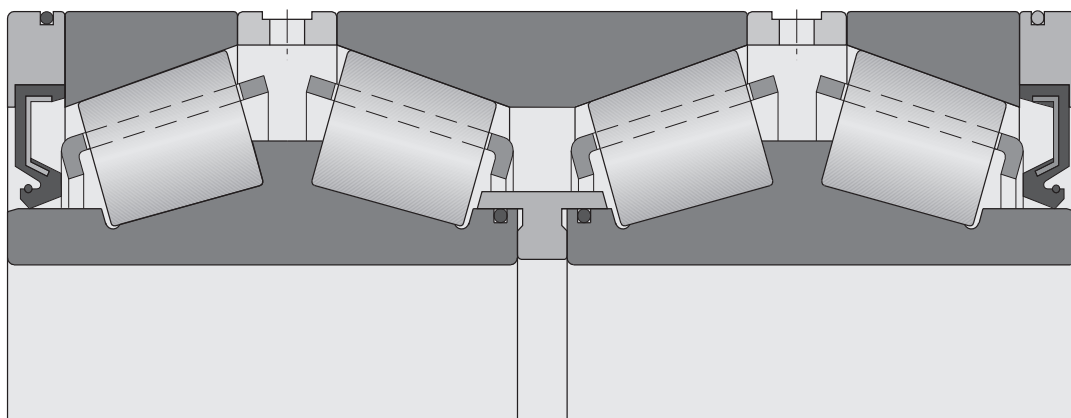
## Betriebsdaten

Walzenballendurchmesser	736 mm
Walzenballenlänge	2 235 mm
Walzgeschwindigkeit: (Gerüst 1...7)	3,5–20 m/s

### Arbeitswalze mit abgedichtetem vierreihigen Kegelrollenlager



### Vierreihiges Kegelrollenlager FAG F-802007-H122BH



## Lagerabmessung

Bohrung	d	482,6 mm
Außendurchmesser	D	615,95 mm
Breite	B	330,2 mm

Die bisher verwendeten Lager FAG 509099A haben gleiche Abmessungen.

## Schaeffler KG

Heavy Industries  
Steel  
Georg-Schäfer-Straße 30  
97421 Schweinfurt  
Telefon +49 9721 91-0  
Fax +49 9721 91-3435  
E-Mail [steel@schaeffler.com](mailto:steel@schaeffler.com)  
Internet [www.fag.de](http://www.fag.de)