

FAG Radsatzlager für die Variobahn im Rhein-Neckar-Raum



Beispiele aus der Anwendungstechnik

Publ.-Nr. WL 07 532 DA



Radsatzlager der Variobahn Rhein-Neckar-Raum

Werkbild: Bombardier Transportation

Die modernen Bombardier Stadtbahnen der Nahverkehrsunternehmen Heidelberg, Mannheim und Ludwigshafen sind als fünfteilige und siebenteilige Zugvarianten konzipiert.

Das gesamte Auftragsvolumen besteht aus 110 Fahrzeugen (40 Stck.

bis 2003, 70 Stck. als Optionen ab 2003).

Der wesentliche Vorteil dieser Fahrzeuge im Stadtbahneinsatz ist der 70-prozentige Niederfluranteil. Im Zusammenspiel mit Anpassungen in der Infrastruktur ermöglicht dies

selbst Rollstuhlfahrern einen stufenlosen Zugang zu den Fahrzeugen. **FAG liefert für die Triebgestelle die Radsatzlager, bestehend aus geteilten Leichtmetallgehäusen und Zylinderrollenlagern.**

Fahrzeugdaten

Radsatzlast - Triebfahrwerk 11 t
Höchstgeschwindigkeit 80 km/h

Triebdrehgestell



Radsatzlager

Gehäuse

Das Radsatzlagergehäuse ANM090Z.175254.- ist in seiner Gestalt von der bewährten „MD 523/524“ – Bauform aus dem IC und ICE Vollbahnbetrieb der DB AG abgeleitet. Die Gehäusekörper wurden mit Hilfe moderner Strukturanalysemethoden für die Anwendung hinsichtlich Raumausnutzung und Werkstoffausnutzung (Aluminiumlegierung G-ALSi7Mg-wa) optimal gestaltet. Das Wechselgehäuse macht einen Radsatztausch (Radwechsel) ohne den Ausbau der Fahrwerke möglich.

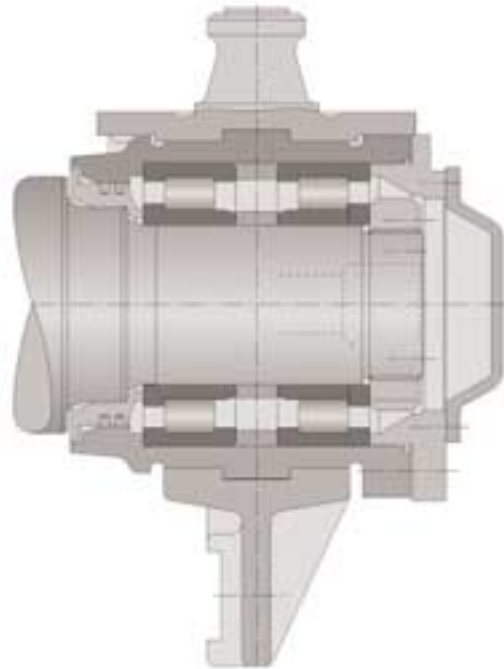


Wälzlager

Wälzlagertechnisch werden bahnoptimierte Zylinderrollenlager mit Polyamidkäfigen und einem abgestimmten Zwischenringsatz eingesetzt:

FAG WJ90x160TVP und
FAGWJP90x160P.TVP

Die rechnerische L_{10} -Lebensdauer der Lager beträgt etwa 3 Millionen Laufkilometer und ist für Stadtbahnanwendungen völlig ausreichend.



Abdichtung und Schmierung

Durch die Verwendung einer Lamellenringdichtung auf der Radseite und den Einsatz eines modernen Lithiumseifenfetts mit EP-Zusätzen fällt die Lagerwartung üblicherweise mit dem ersten Radwechsel zusammen.

FAG Kugelfischer AG

Industrial Bearings and Services
Railway & Transport
Postfach 1260 · D-97 419 Schweinfurt
Telefon: 09721 91-3978
Fax: 09721 91-3788
E-mail: rail_transport@fag.de
Internet: www.fag.de