

SCHAEFFLER

Handhabungshinweise

ZKLN, ZKLF, ZKLFA, DKLFA

Handling Instructions

ZKLN, ZKLF, ZKLFA, DKLFA

使用指南

ZKLN, ZKLF, ZKLFA, DKLFA

取扱い説明書

ZKLN, ZKLF, ZKLFA, DKLFA

관리 방법

ZKLN, ZKLF, ZKLFA, DKLFA

! Achtung

Lager nur nach den Angaben in der Technischen Produktinformation TPI 100 einbauen und warten!
Liegt keine Anleitung vor, TPI bei Schaeffler anfordern!

! Attention

Bearings should only be fitted and maintained in accordance with the data in Technical Product Information TPI 100! If no instructions are available, please request a copy of the TPI from Schaeffler!

! 注意

谨遵产品技术信息 TPI 100 的说明进行轴承安装和维修！
若没有提供使用说明，可向 Schaeffler 索要 TPI 100 资料！
我们将尽快向您寄送样本。

! 注意

ベアリングの取付もしくはメンテナンスの際には TPI 100 に従って作業してください。
もし手元に TPI 100 がない場合には Schaeffler より取り寄せてください。
早急に送付させていただきます。

! 주의

기술 제품 정보 TPI 100 의 안내에 따라 베어링을 끼우고 기다리기만 하면 됩니다.
안내가 표시되지 않으면 Schaeffler 에 TPI 100 을 요청하십시오!
즉시 무료로 필요한 복사본을 보내드리겠습니다

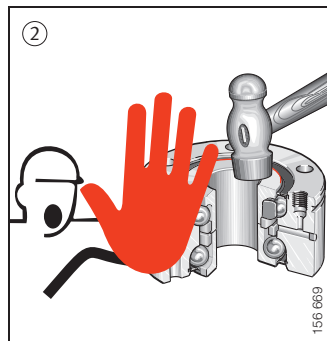
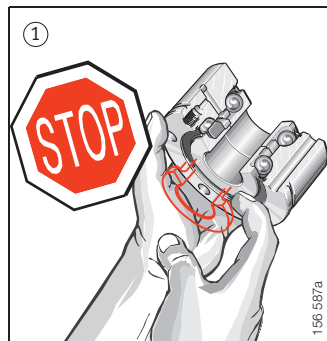
- ① Die Lager sind selbsthaltend!
Innenring niemals aus dem Lager entfernen!
- ② Sind die Lagerringe getrennt, bei Schaeffler rückerfragen! Lagerteile niemals mit Gewalt montieren!
Es können plastische Verformungen im Wälzsystem entstehen, die das Lager unbrauchbar machen!

- ① Bearings of series ZKLN, ZKLF, ZKLFA, DKLFA are self-retaining!
Never remove the inner ring from the bearing!
- ② If the bearing rings become separated as a result of incorrect handling, please consult Schaeffler! Never use force to fit the bearing parts!
This can lead to plastic deformations in the rolling element system that may render the bearing unusable!

- ① 请自主保留 ZKLN, ZKLF, ZKLFA, DKLFA 系列样件轴承!
切勿强行安装轴承零件!
- ② 若采取不规范方式分离轴承环, 请向 Schaeffler 咨询! 切勿强行安装轴承零件! 可能在滚压系统中产生塑性变形, 从而导致轴承不可使用!

- ① ZKLN, ZKLF, ZKLFA, DKLFA シリーズは保持機能を有しています。決して内輪をベアリングから取り外さないでください。
- ② 仮に内輪が取り外されてしまった場合は Schaeffler にご相談ください、また組付けに際しては荷重をあたえすぎないように気をつけてください。加荷重により内部のプラスチック部品の変形が誘発されベアリングとして機能しなくなるおそれがあります。

- ① ZKLN, ZKLF, ZKLFA, DKLFA 모델의 베어링은 자동으로 관리됩니다!
안쪽 링을 베어링에서 절대 분리하지 마십시오
- ② 안쪽링을 분리해야 하는 경우에는 Schaeffler 에 문의하여 전문가의 지원을 받으십시오! 롤링시스템의 플라스틱이 변형되면 베어링을 사용하지 못하게 될 수 있습니다!



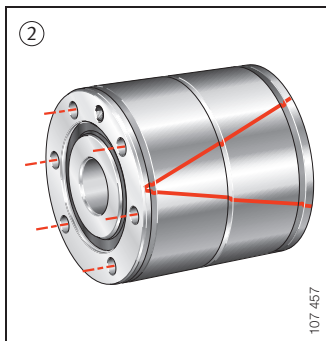
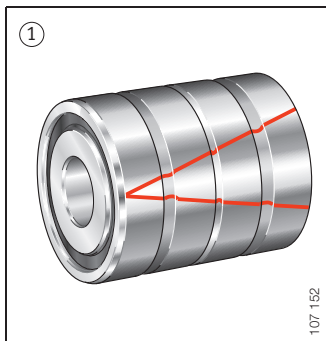
- ① Bei gepaarten Lagern sind die Einzel-lager aufeinander abgestimmt. Eine Markierung auf den Außenringen kennzeichnet die Anordnung der Lager. Bei korrekter Anordnung zeigen die Dichtungen nach außen.
- ② Bei **ZKLF..-2AP** muss das Bohrbild der Außenringe und nicht die Markierung übereinstimmen.

- ① In the case of matched bearings, the individual bearings are aligned with each other. Markings on the outer ring designate bearing alignment. When the bearings are aligned properly, the seals are pointed outward.
- ② For **ZKLF..-2AP**, not the markings but the hole pattern on the outer rings must be aligned.

- ① 在轴承是成组匹配的情况下，单个轴承之间是依次排列的。外圈上的记号标明了轴承如何排列。如果排列正确，密封垫圈的方向是朝外的。
- ② 对于 **ZKLF..-2AP**，外圈上的螺栓孔和注油孔位置（而不是标记）必须保持一致。

- ① 対になったベアリングの場合は、それぞれのベアリングがお互いにチューニングされています。外輪上にある印は、ベアリングの位置を示します。ベアリングの位置が正しい場合には、シールドは外側を向いています。
- ② 製品 **ZKLF..-2AP** の場合は、外輪の印に合わせてではなく、外輪の穴の形に沿って、ベアリングを取り付けてください。

- ① 쌍을 이루고 있는 베어링 중에서 하나의 베어링으로 조절합니다. 바깥쪽 링에 있는 마크가 베어링 조절 위치를 나타냅니다. 조절할 때는 개스킷이 바깥쪽을 향하게 하십시오.
- ② **ZKLF..-2AP** 에서는 마크에 일치시키지 않고 바깥쪽 링의 보링 패턴에 맞춰야 합니다.



Bei Reklamation Produkt und Verpackungsetikett an Schaeffler senden.

Teile mit mattgrauer Oberfläche sind besonders geprüft. Blankspuren an Lagerringen entstehen durch Schleifverfahren, das eine besonders hohe Formgenauigkeit ergibt. Beides beeinflusst die Funktion des Lagers nicht.

In case of complaint, please return the product and packaging label to Schaeffler.

Parts with a matt grey surface have been subjected to special inspection. Bright marks on bearing rings are the result of a grinding process that gives particularly high geometrical accuracy. Neither of these features has an influence on the function of the bearing.

若有不满意之处, 请将产品和包装标签寄到 Schaeffler。

若零件表面呈暗灰色, 则应加以特殊检验。

其色泽是一个质量属性。

轴承环上的光亮痕迹因一种能达到超高精度形状的磨削工艺产生。

以上两种特性并不影响轴承功能。

返品の際は必ずベアリングならびにラベルを返却ください。

グレー色製品は特別検査品です。ベアリング転動面の研磨加工によりより高精度な製品になりますが、ベアリングの周動自体には標準品とかわりありません。

제품에 문제가 있으면 제품과 포장 레이블을 Schaeffler 로 반품해 주십시오. 표면이 흐린 회색인 부품은 별도의 검사를 거칩니다.

이 색상은 품질을 나타내는 한가지 특성입니다.

연마 공정을 거치면서 베어링 링에 광택이 생기는데, 이것은 치수의 정확도가

특별히 높은 것을 나타냅니다.

두 가지 특성 모두 베어링의 기능에는 영향을 주지 않습니다.

Schaeffler Technologies AG & Co. KG

Industriestraße 1-3
91074 Herzogenaurach
Germany

Internet www.schaeffler.de/en
E-Mail info.de@schaeffler.com

In Germany:

Phone 0180 5003872
Fax 0180 5003873

From other countries:

Phone +49 9132 82-0
Fax +49 9132 82-4950

Schaeffler Technologies AG & Co. KG

Georg-Schäfer-Straße 30
97421 Schweinfurt
Germany

Internet www.schaeffler.de/en
E-Mail info.de@schaeffler.com

In Germany:

Phone 0180 5003872
Fax 0180 5003873

From other countries:

Phone +49 9721 91-0
Fax +49 9721 91-3435