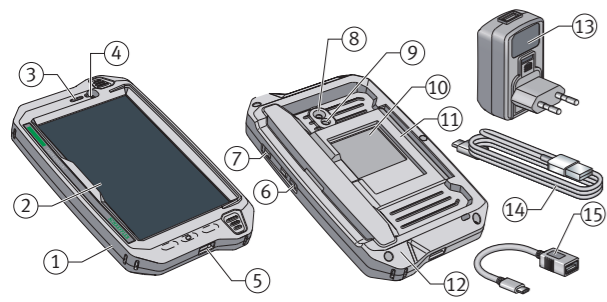


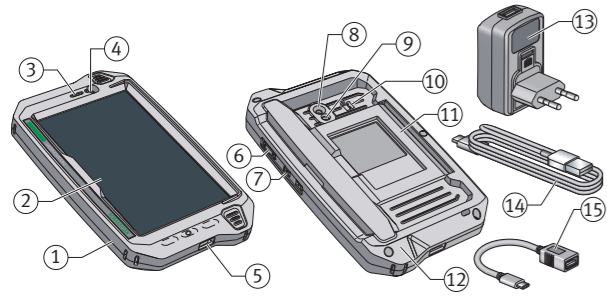
LASER-EQUILIGN2

袖珍指南

平板装置

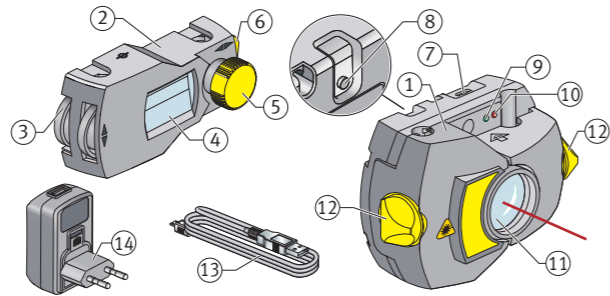


平板装置 (修订版 1)



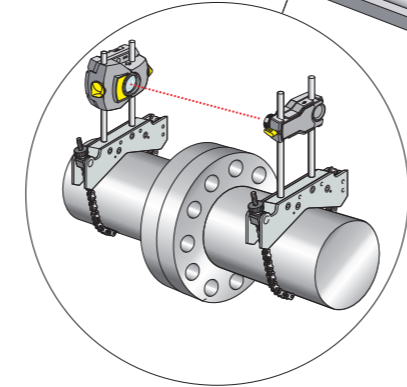
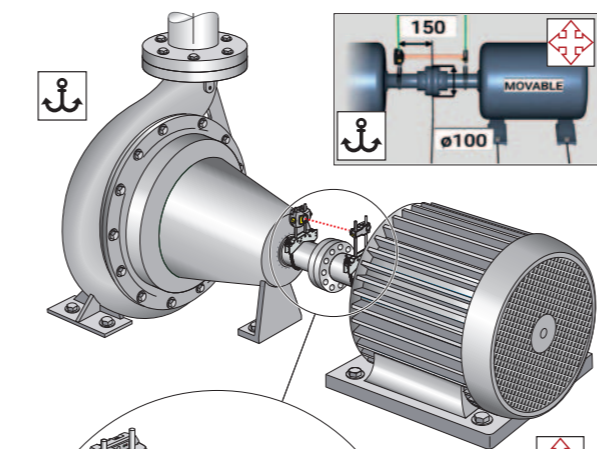
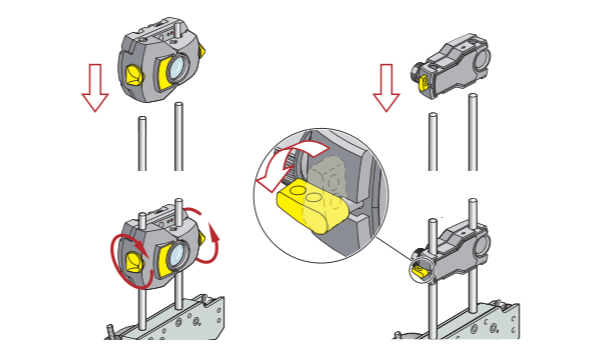
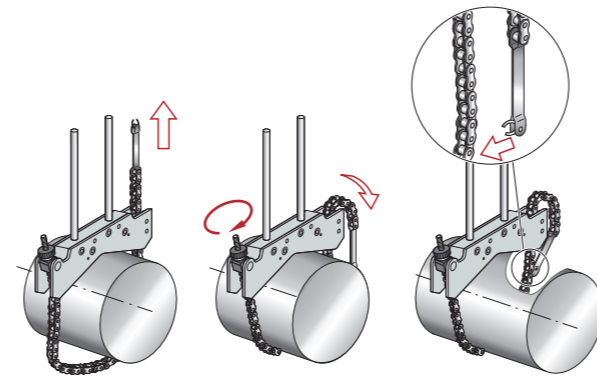
- ① 平板装置, 含保护盖 (LASER-EQUILIGN2-TABLET)
- ② 触摸屏
- ③ 光传感器
- ④ 前置摄像头
- ⑤ 多功能插口 (USB C 型)
- ⑥ 音量降低按钮
- ⑦ 电源按钮
- ⑧ 后置摄像头
- ⑨ LED 灯
- ⑩ RFID 天线位置
- ⑪ 支架
- ⑫ 保护盖
- ⑬ USB 充电器 (LASER-EQUILIGN2.CHARGER)
- ⑭ 充电线缆 (LASER-EQUILIGN2.CABLE-TABLET)
- ⑮ 线缆适配器, USB A 型插口转 USB C 型插头 (LASER-EQUILIGN2.CABLE-USB-STICK)

激光器 / 传感器单元和反射器

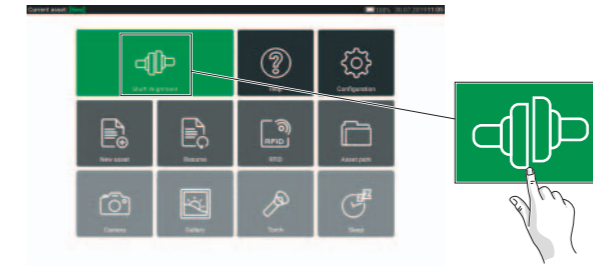


- ① 激光器 / 传感器单元 (LASER-EQUILIGN2.TRANS)
- ② 反射器 (LASER-EQUILIGN2.REFLECT)
- ③ 用于垂直定位的指轮
- ④ 90° 玻璃屋脊棱镜
- ⑤ 用于水平调节的旋钮
- ⑥ 锁定杆
- ⑦ 充电插口 (微型 USB)
- ⑧ 电源按钮
- ⑨ 激光束状态和充电 LED 指示灯
- ⑩ 激光操作、蓝牙 LED 指示灯
- ⑪ 激光发射开口
- ⑫ 锁定旋钮
- ⑬ 微型 USB 线缆 (LASER-EQUILIGN2.CABLE-TRANS)
- ⑭ USB 充电器 (LASER-EQUILIGN2.CHARGER)

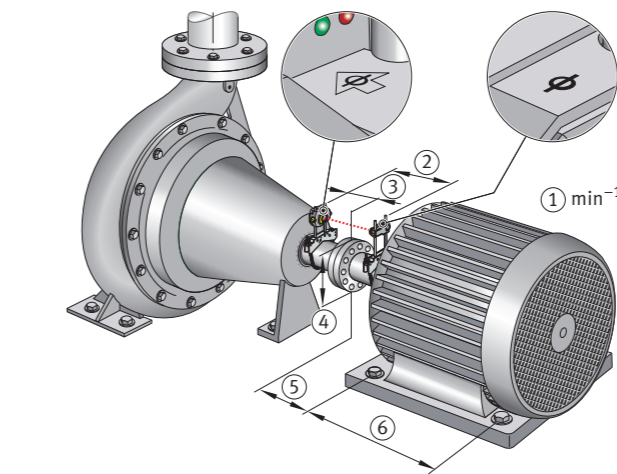
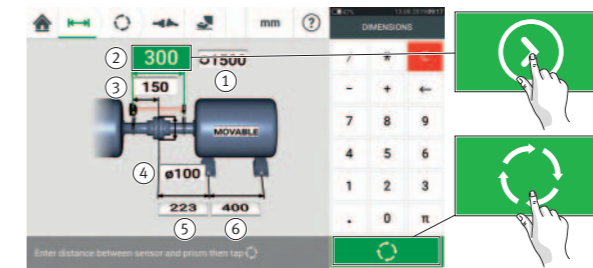
1. 安装测量部件



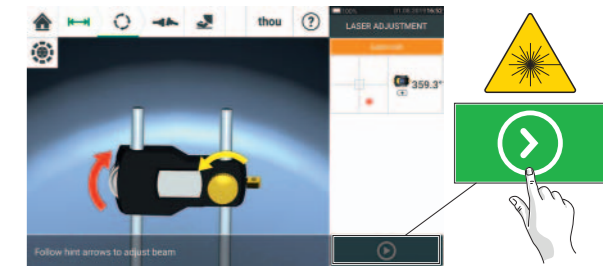
2. 启动应用程序



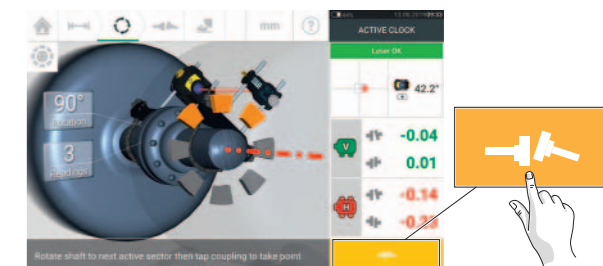
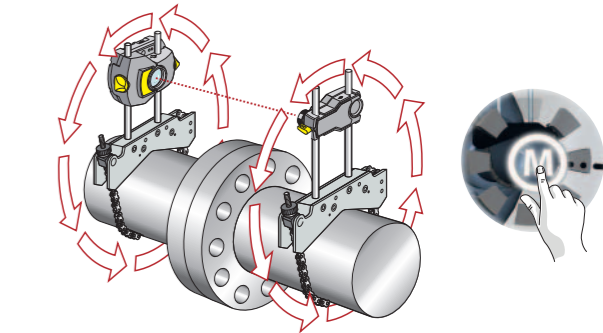
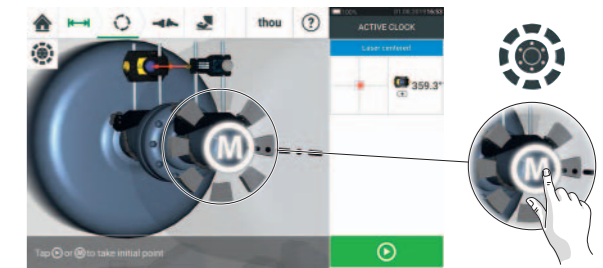
3. 输入尺寸



4. 调整激光束



5. 测量

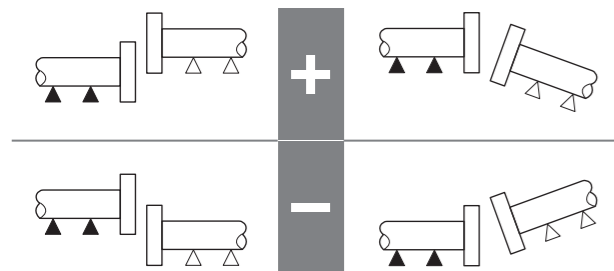


6. 显示测量结果



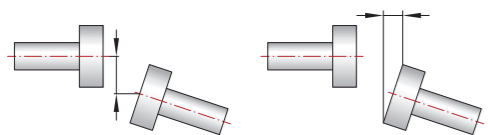
- 公差图标
- 联轴器结果（垂直和水平方向）
- 支脚垂直更正 \hat{O} 垫片
- 支脚水平更正 \hat{O} 移动
- 结果显示模式

符号惯例



公差表

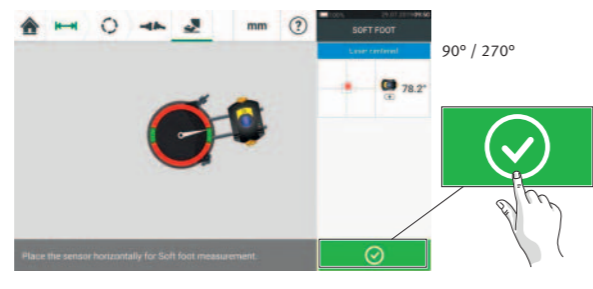
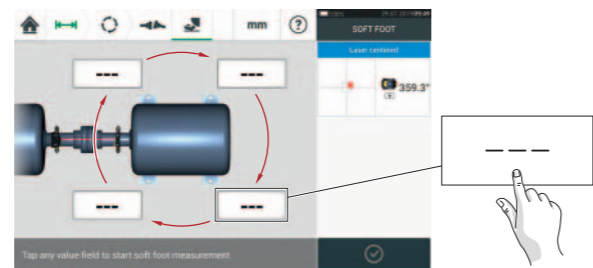
(柔性短联轴器；50 Hz 和 60 Hz 下转速)



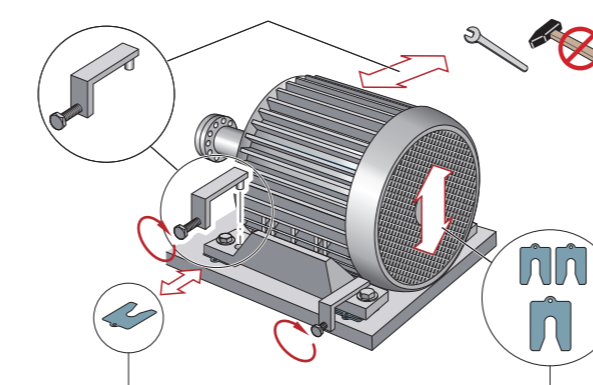
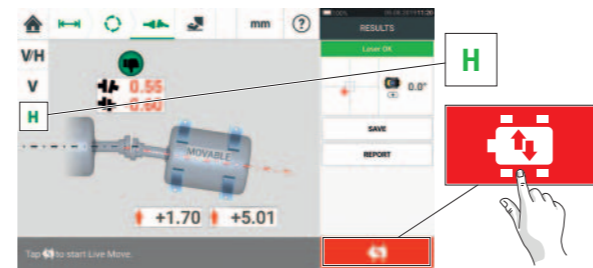
速度 min^{-1}	偏移 mm	密耳	角度 mm^1	密耳 ²⁾
600	0.23	9	0.15	14.9
750	0.18	7.3	0.12	12.3
900	0.16	6.1	0.1	10.5
1000	0.14	5.5	0.1	9.6
1200	0.12	4.6	0.08	8.2
1500	0.09	3.7	0.07	6.7
1800	0.08	3.1	0.06	5.7
3000	0.05	1.9	0.04	5.7
3600	0.04	1.6	0.03	3.1
6000	0.02	1	0.02	2
7200	0.02	0.8	0.02	1.7

¹⁾ 基于 100 mm 的联轴器直径。
²⁾ 基于 10 英寸的联轴器直径。

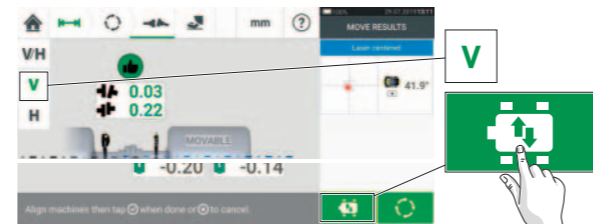
测量软脚



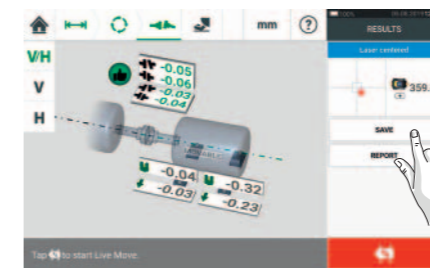
通过 Live Move 进行更正



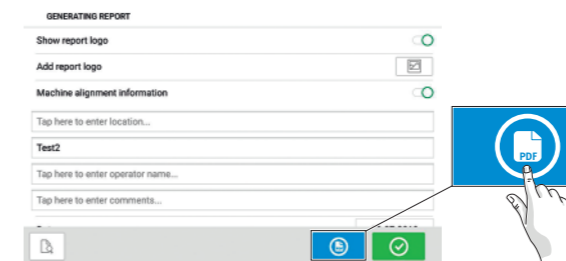
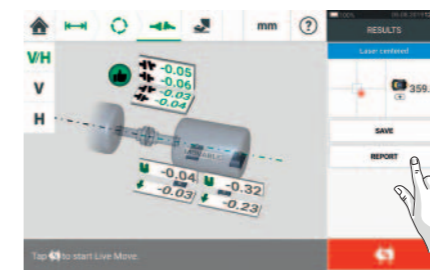
单击 V 符号，然后执行第二次校正运行



保存测量文件



创建报告



舍弗勒贸易（上海）有限公司
上海嘉定区安亭镇安拓路 1 号
邮编 201804
中国
www.schaeffler.cn
info_china@schaeffler.com
电话：+86 21 3957 6666

我们已对所有信息进行了仔细的汇编和检查，但我们无法保证完全准确。我们保留进行更改的权利。因此，请始终检查是否有更新或修订的信息。只有在我们许可的情况下，才允许打印本出版物（包括摘录）。
© Schaeffler Technologies AG & Co. KG
BA 55 / 01 / zh-CN / CN / 2022-12

