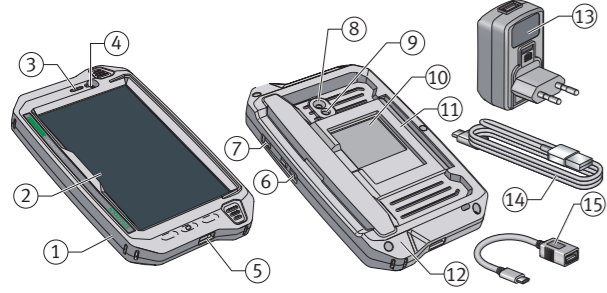


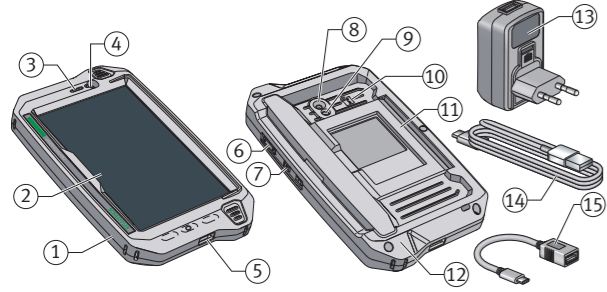
## LASER-EQUILIGN2

### Hızlı başlangıç kılavuzu

#### Tablet

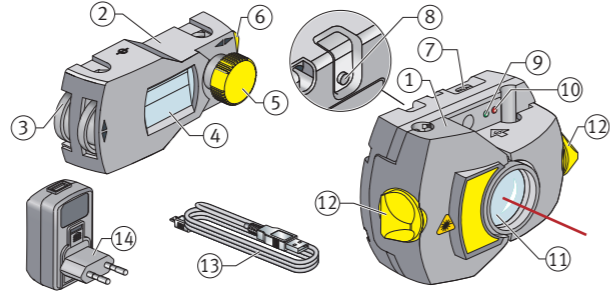


#### Tablet (Revizyon 1)



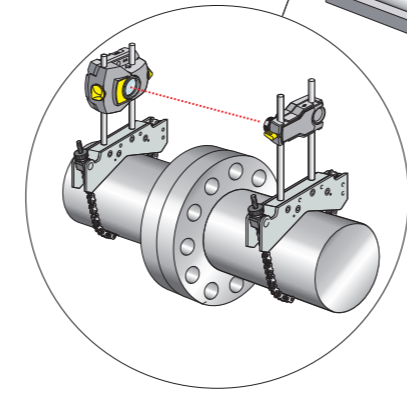
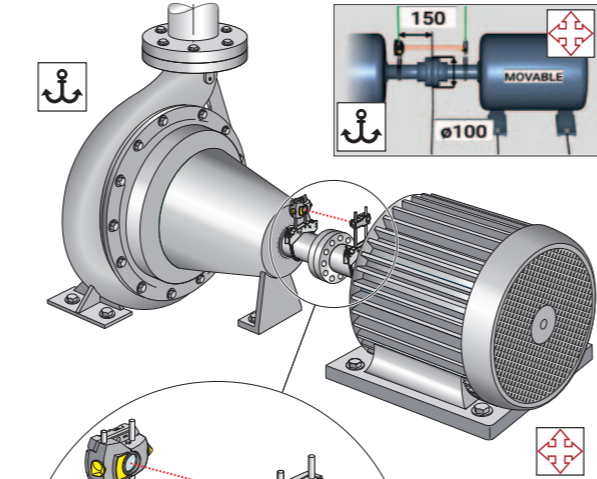
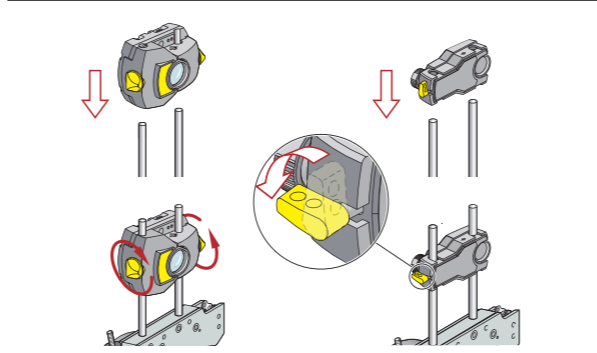
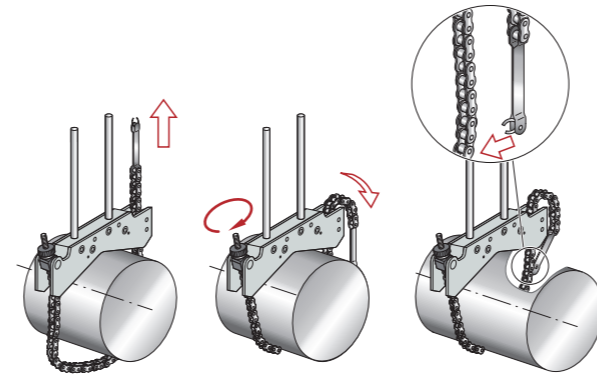
- |  |  |
|--|--|
| ① Koruyucu kılıf ile tablet (LASER-EQUILIGN2-TABLET) | ⑨ LED ışık kaynağı   |
| ② Dokunmatik ekran                                   | ⑩ RFID anteni konumu   |
| ③ Işın sensörü                                       | ⑪ Destekleyici ayak  |
| ④ Ön kamera  | ⑫ Koruyucu kılıf   |
| ⑤ Çok işlevli soket (USB C tipi)                     | ⑬ USB şarj cihazı (LASER-EQUILIGN2.CHARGER)  |
| ⑥ Ses kısma tuşu                                     | ⑭ Şarj kablosu (LASER-EQUILIGN2.CABLE-TABLET)  |
| ⑦ Açma/kapatma tuşu                                  | ⑮ A tipi USB kablo adaptörü C tipi USB fişi soketi (LASER-EQUILIGN2.CABLE-USB-STICK) |
| ⑧ Arka kamera  |  |

## Lazer/sensör ünitesi ve reflektör

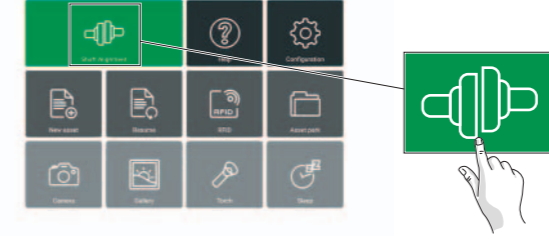


- |  |   |
|--|---|
| ① Lazer/sensör ünitesi (LASER-EQUILIGN2.TRANS) | ⑧ Açma/kapatma tuşu                               |
| ② Reflektör (LASER-EQUILIGN2.REFLECT)          | ⑨ Lazer ışını ayarı, pil durumu                   |
| ③ Dikey konumlandırma amaçlı tırtıllı çark     | ⑩ Lazer işlemi, Bluetooth                         |
| ④ 90° Çatı kenarı cam prizma                   | ⑪ Lazer çıkış aralığı                             |
| ⑤ Yatay ayarlı döner düğme                     | ⑫ Kilitleme vidaları                              |
| ⑥ Kilitleme kolu                               | ⑬ Mikro USB kablosu (LASER-EQUILIGN2.CABLE-TRANS) |
| ⑦ Şarj soketi (Mikro USB)                      | ⑭ USB şarj cihazı (LASER-EQUILIGN2.CHARGER)       |

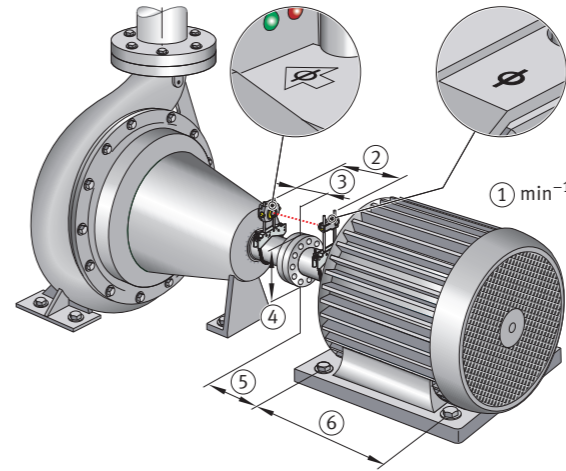
## 1. Ölçüm bileşenlerini monte edin



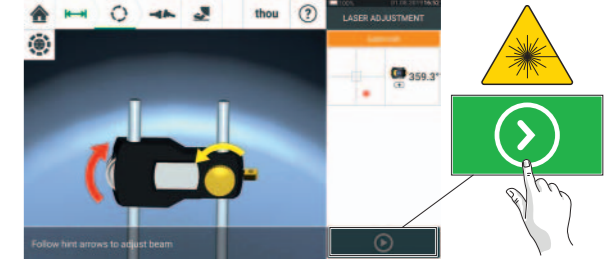
## 2. Programı etkinleştirin



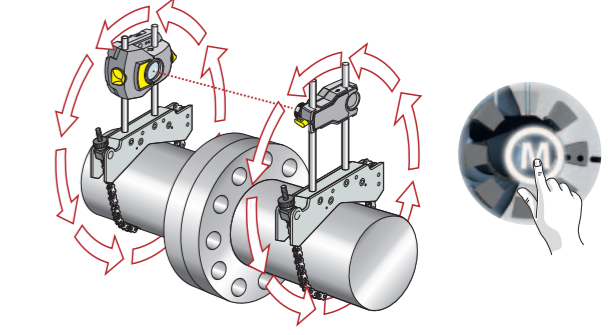
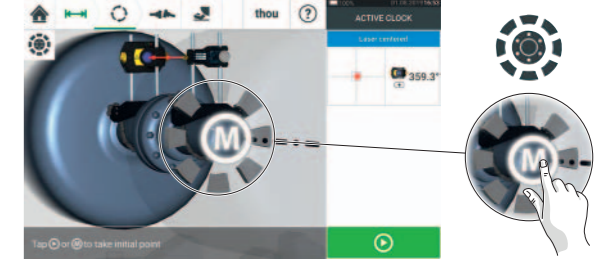
## 3. Boyutları girin



## 4. Lazer ışını ayarlayın



## 5. Ölçüm

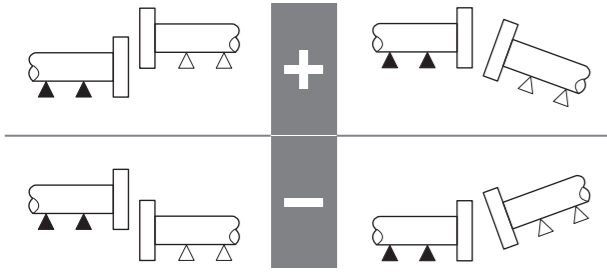


## 6. Ölçüm sonuçlarını gösterin



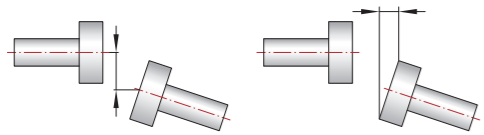
- Değerlendirme simgesi (Tolerans simgesi)
- Kaplin sonuçları (dikey, yatay)
- Dikey ayak düzeltmesi → Şimler
- Yatay ayak düzeltmesi → Kaydırma
- Sonuçlar için ekran modu

### İşaret anlaşması



### Tolerans tablosu

(Kısa esnek kaplin, 50 Hz ve 60 Hz için devir sayısı)

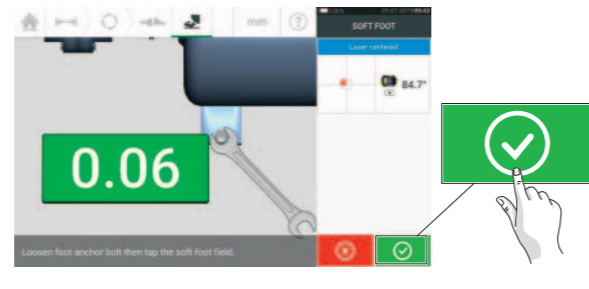
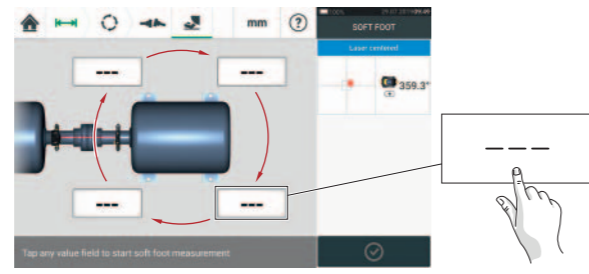


Devir sayısı dk <sup>-1</sup>	Paralel kayma		Açısal kayma	
	mm	mils	mm <sup>1)</sup>	mils <sup>2)</sup>
600	0,23	9	0,15	14,9
750	0,18	7,3	0,12	12,3
900	0,16	6,1	0,1	10,5
1000	0,14	5,5	0,1	9,6
1200	0,12	4,6	0,08	8,2
1500	0,09	3,7	0,07	6,7
1800	0,08	3,1	0,06	5,7
3000	0,05	1,9	0,04	5,7
3600	0,04	1,6	0,03	3,1
6000	0,02	1	0,02	2
7200	0,02	0,8	0,02	1,7

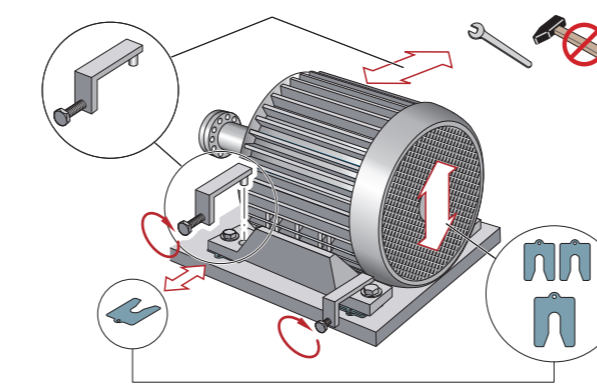
1) 100 mm kaplin çapına göre.

2) 10 inç kaplin çapına göre.

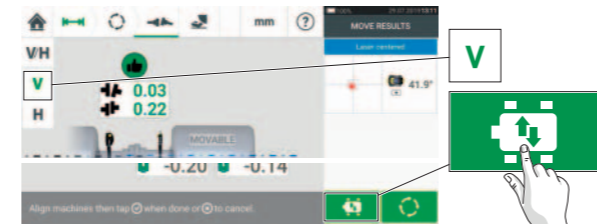
## Eğme ayağını ölçün



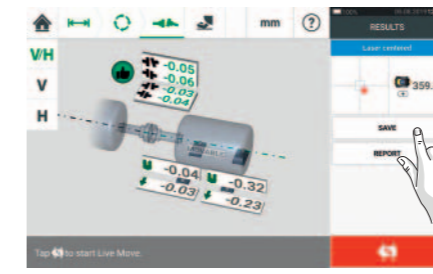
## Canlı Hareket ile düzeltmeler



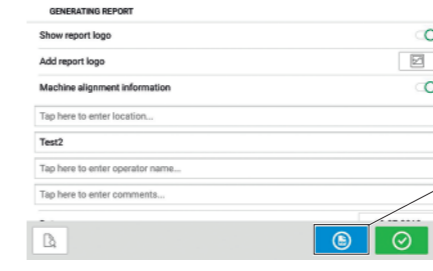
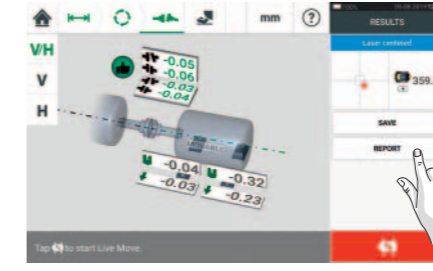
## V simgesine tıklayarak ikinci düzeltme işlemini gerçekleştirin



## Ölçüm dosyasını kaydedin



## Rapor oluşturun



**Schaeffler Turkey End. ve Oto. Tic. Ltd. Şti**  
Saray Mah. Ömer Faik Atakan Cad.  
Yılmaz Plaza No. 3  
34768 İstanbul  
Türkiye  
www.schaeffler.com.tr  
info.tr@schaeffler.com  
Tel. +90 212 279 27 41

Tüm bilgiler tarafımızca özenle düzenlenmiş ve kontrol edilmiştir ancak kılavuzun tamamen hatasız olması garanti edilemez. Düzeltme yapma hakkı saklıdır. Bu yüzden daha güncel bilgilerin veya değişiklik uyarılarının mevcut olup olmadığını lütfen her zaman kontrol edin. Belgenin kısmen de olsa kopyalanması için firmamızdan onay alınması şarttır.

© Schaeffler Technologies AG & Co. KG  
BA 55 / tr-TR / TR / 2023-01

