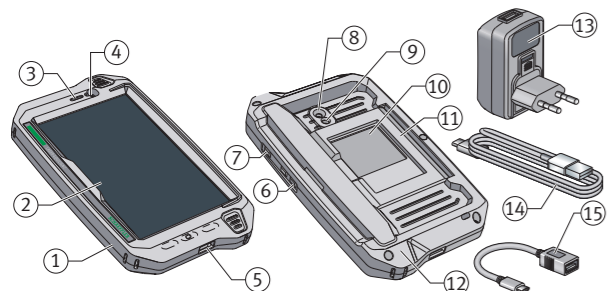


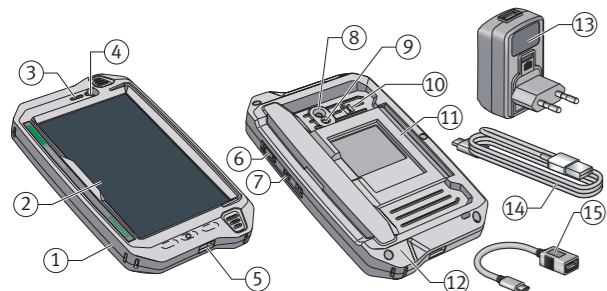
LASER-EQUILIGN2

Skrócona instrukcja obsługi

Tablet

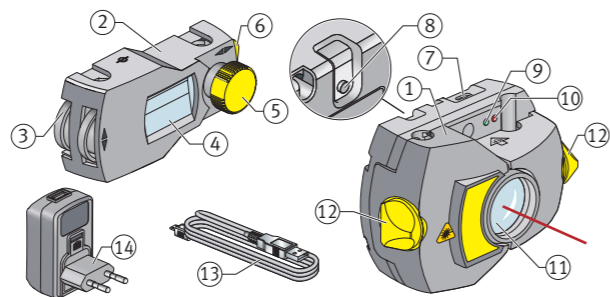


Tablet (Rewizja 1)



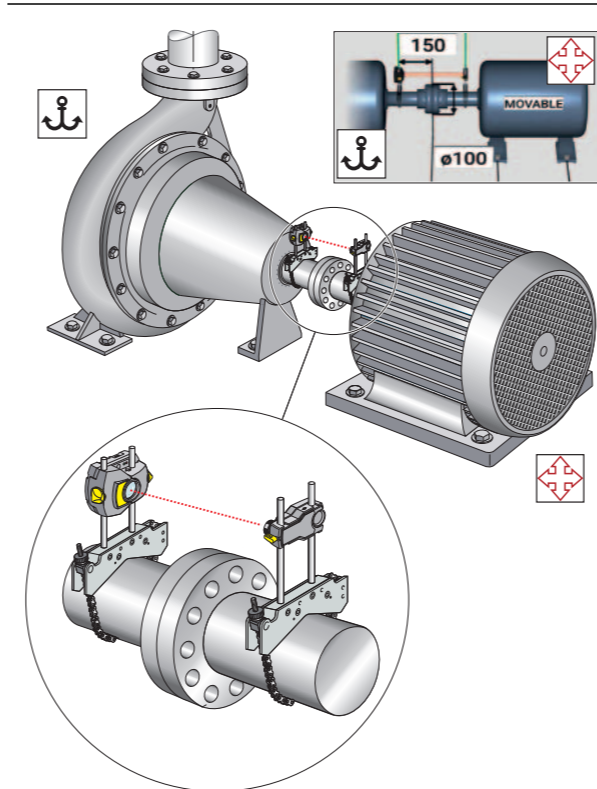
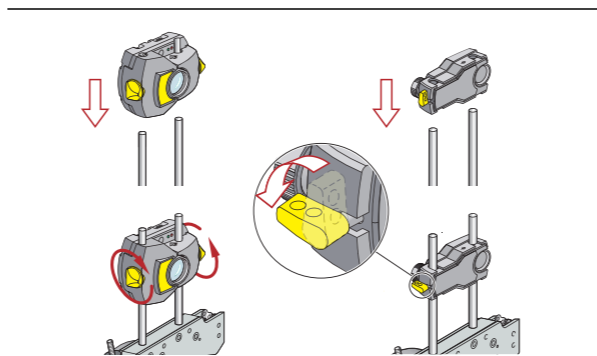
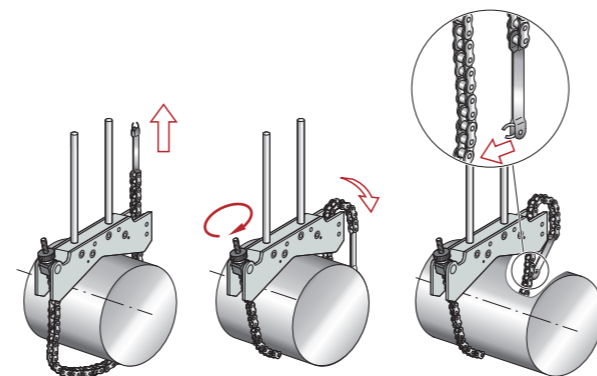
- 1 Tablet wraz z osłoną zabezpieczającą (LASER-EQUILIGN2-TABLET)
- 2 Ekran dotykowy
- 3 Czujnik światła
- 4 Kamera przednia
- 5 Gniazdo wielofunkcyjne (USB typu C)
- 6 Przycisk ścisania
- 7 Przycisk zasilania
- 8 Tylna kamera
- 9 Źródło światła LED
- 10 Pozycja anteny RFID
- 11 Stojak
- 12 Osłona zabezpieczająca
- 13 Ładowarka USB (LASER-EQUILIGN2.CHARGER)
- 14 Kabel ładowania (LASER-EQUILIGN2.CABLE-TABLET)
- 15 Adapter kabla USB gniazdo typ A do wtyczki typ C (LASER-EQUILIGN2.CABLE-USB-STICK)

Zespół lasera/czujnika i reflektor



- 1 Zespół lasera/czujnika (LASER-EQUILIGN2.TRANS)
- 2 Reflektor (LASER-EQUILIGN2.REFLECT)
- 3 Pokrętło regulacji pionowej pionowego
- 4 Szklany pryzmat o kącie załamania 90°
- 5 Pokrętło regulacji poziomej
- 6 Dźwignia blokująca
- 7 Gniazdo ładowania (micro USB)
- 8 Przycisk zasilania
- 9 Regulacja promienia lasera, stan akumulatora
- 10 Praca lasera, Bluetooth
- 11 Otwór wyjściowy lasera
- 12 Śruby ustalające
- 13 Kabel micro USB (LASER-EQUILIGN2.CABLE-TRANS)
- 14 Ładowarka USB (LASER-EQUILIGN2.CHARGER)

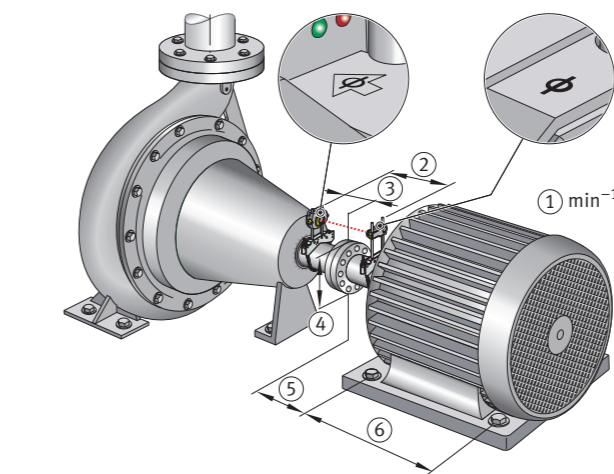
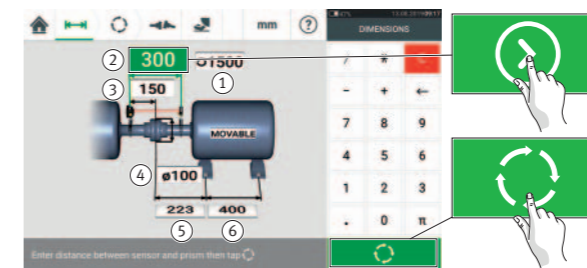
1. Montaż podzespołów pomiarowych



2. Start aplikacji



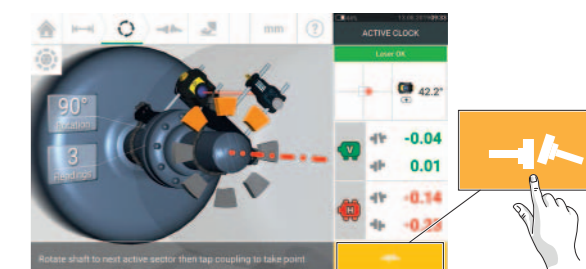
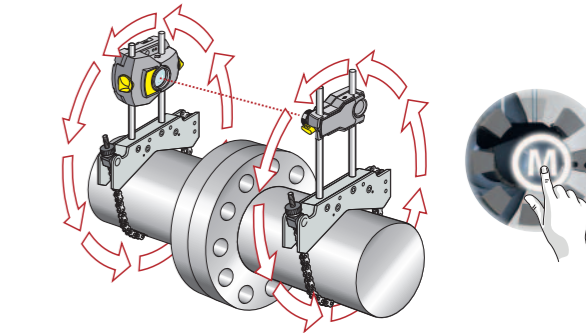
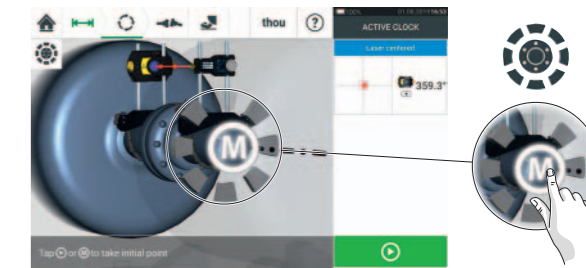
3. Wprowadzanie wymiarów



4. Regulacja wiązki lasera



5. Pomiar



6. Wyświetlanie wyników pomiaru



- Symbol oceny (ikona tolerancji)
- Wyniki na sprzęgle (pionowo, poziomo)
- Pionowa korekta łąpy → Podkładki pasowane
- Pozioma korekta łąpy → Przesuwanie
- Tryb wyświetlania wyników

Konwencja znaków

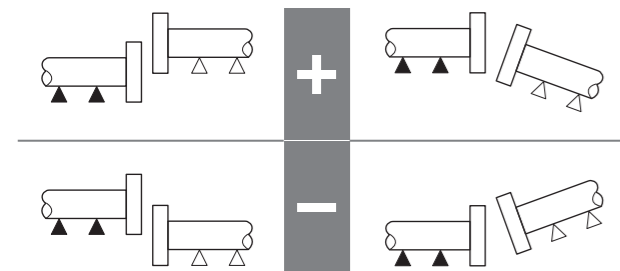
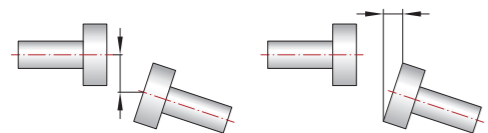


Tabela tolerancji

Krótkie sprzęgło elastyczne, prędkości obrotowe dla 50 Hz i 60 Hz

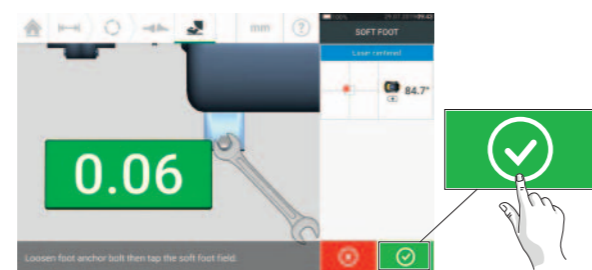
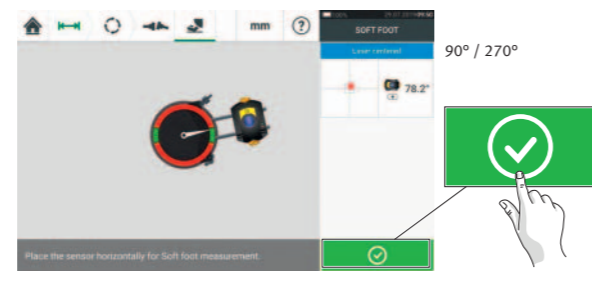


Prędkość min ⁻¹	Przesunięcie równoległe		Przesunięcie kątowe	
	mm	mils	mm ¹⁾	mils ²⁾
600	0,23	9	0,15	14,9
750	0,18	7,3	0,12	12,3
900	0,16	6,1	0,1	10,5
1000	0,14	5,5	0,1	9,6
1200	0,12	4,6	0,08	8,2
1500	0,09	3,7	0,07	6,7
1800	0,08	3,1	0,06	5,7
3000	0,05	1,9	0,04	5,7
3600	0,04	1,6	0,03	3,1
6000	0,02	1	0,02	2
7200	0,02	0,8	0,02	1,7

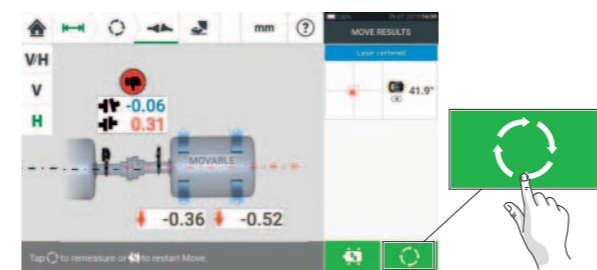
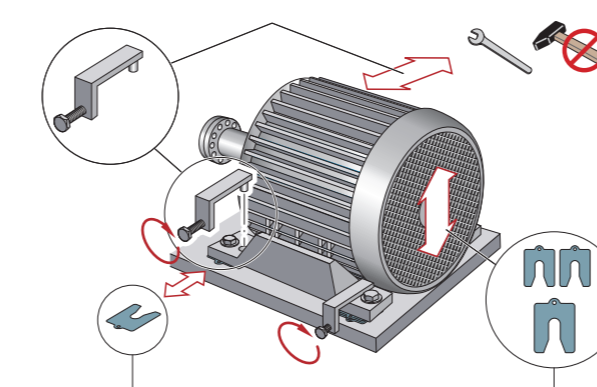
1) W odniesieniu do średnicy sprzęgła 100 mm.

2) W odniesieniu do średnicy sprzęgła 10 cali.

Pomiar „miękkiej” (soft foot) łąpy



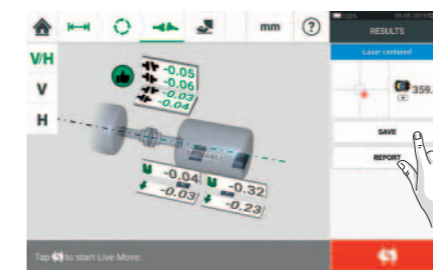
Regulacja z podglądem wyników „na żywo”



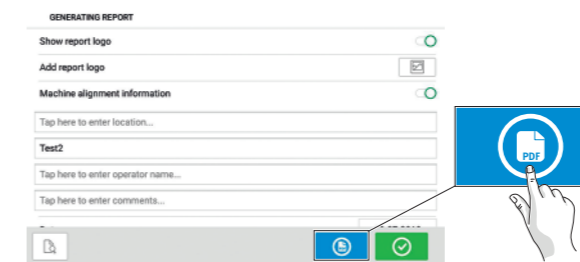
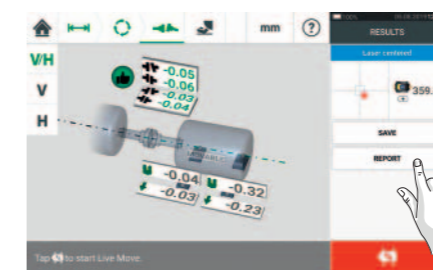
Kliknąć symbol V, następnie przeprowadzić regulację w drugim kierunku



Zapisywanie pliku pomiarowego



Tworzenie raportu



Schaeffler Polska Sp. z o.o.
Budynek E
ul. Szyszkowa 35/37
02-285 Warszawa
Polska
www.schaeffler.pl
info.pl@schaeffler.com
Telefon +48 22 245 85 00

Wszystkie dane zostały przez nas uważnie sporządzone i sprawdzone, jednak nie możemy z całkowitą pewnością zagwarantować braku pomyłek. Korekty zastrzeżone. Należy zawsze sprawdzić, czy dostępne są bardziej aktualne informacje i uwagi dotyczące zmian. Przedruk, również częściowy, możliwy tylko po uzyskaniu naszej zgody.
© Schaeffler Technologies AG & Co. KG
BA 55 / pl-PL / PL / 2023-01

