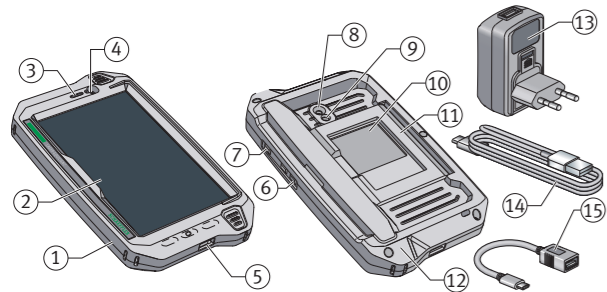


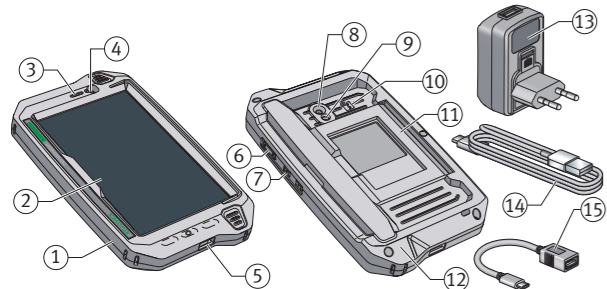
## LASER-EQUILIGN2

### Kort veiledning

#### Nettbrett

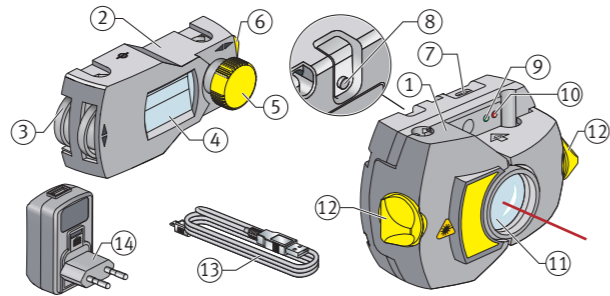


#### Nettbrett (Revisjon 1)



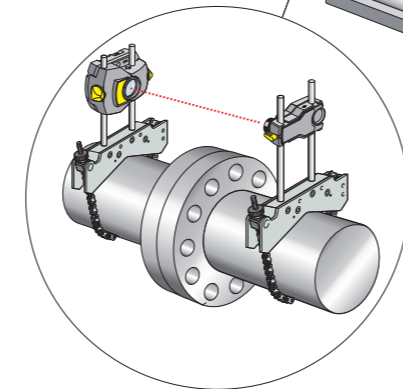
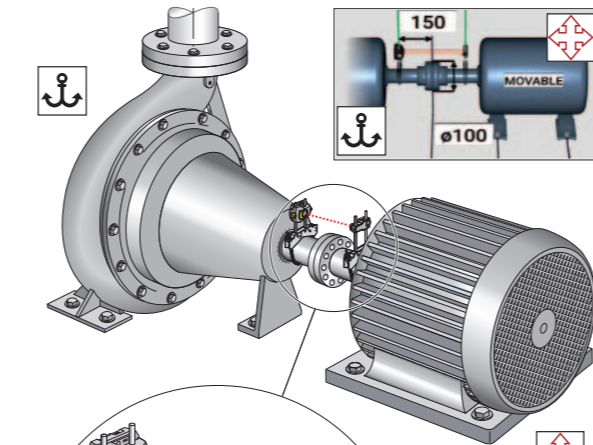
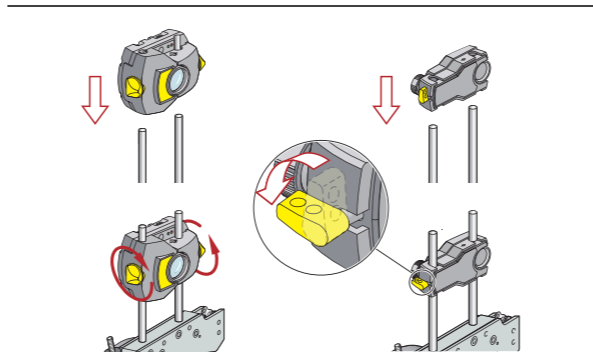
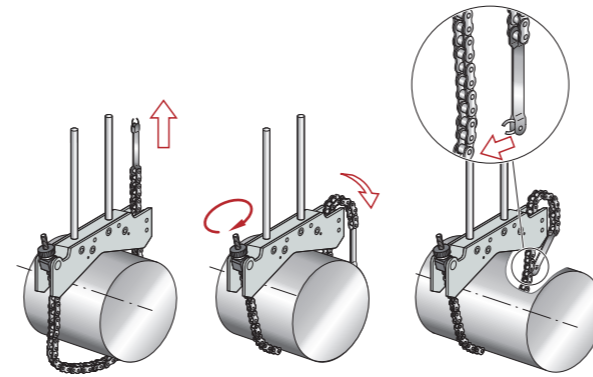
- |  |   |
|--|---|
| ① Nettbrett inkludert hylster (LASER-EQUILIGN2-TABLET) | ⑨ LED-lyskilde  |
| ② Berøringsskjerm                                      | ⑩ Posisjon til RFID-antenne   |
| ③ Lyssensor  | ⑪ Fot   |
| ④ Frontkamera  | ⑫ Vernekappe  |
| ⑤ Multifunksjonsport (USB type C)                      | ⑬ USB-lader (LASER-EQUILIGN2-CHARGER)   |
| ⑥ Volum-ned-knapp                                      | ⑭ Ladekabel (LASER-EQUILIGN2.CABLE-TABLET)  |
| ⑦ På-/Av-knapp   | ⑮ Kabeladapter USB type A Port på støpsel av USB type C (LASER-EQUILIGN2.CABLE-USB-STICK) |
| ⑧ Bakre kamera   |   |

## Laser-/sensorenhet, reflektor



- |  |   |
|--|---|
| ① Laser-/sensorenhet (LASER-EQUILIGN2.TRANS) | ⑦ Ladeport (micro-USB)                          |
| ② Reflektor (LASER-EQUILIGN2.REFLECT)        | ⑧ På-/Av-knapp                                  |
| ③ Tommelhjul til vertikal posisjonering      | ⑨ Laserstrålejustering, batteristatus           |
| ④ 90°-takkant-glassprisme                    | ⑩ Laserdrift, Bluetooth                         |
| ⑤ Dreieknapp til horisontal justering        | ⑪ Laseråpning                                   |
| ⑥ Låsespak                                   | ⑫ Festeskruer                                   |
|  | ⑬ Mikro-USB kabel (LASER-EQUILIGN2.CABLE-TRANS) |
|  | ⑭ USB-lader (LASER-EQUILIGN2.CHARGER)           |

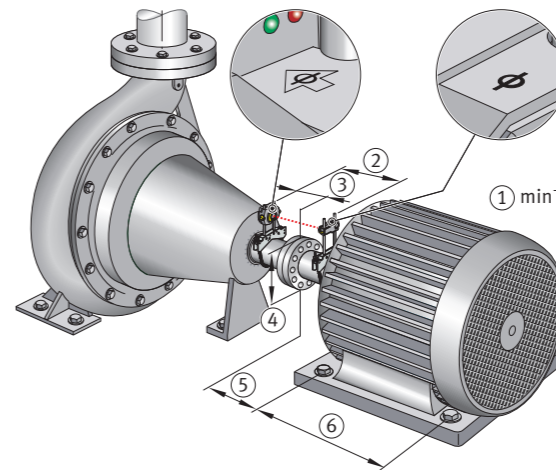
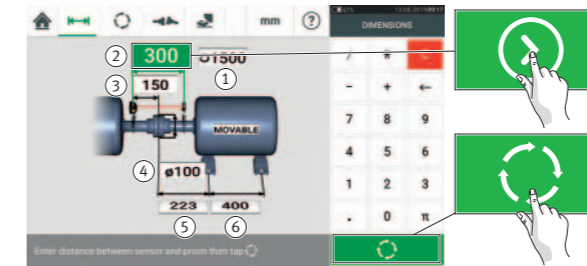
## 1. Montering av målekomponenter



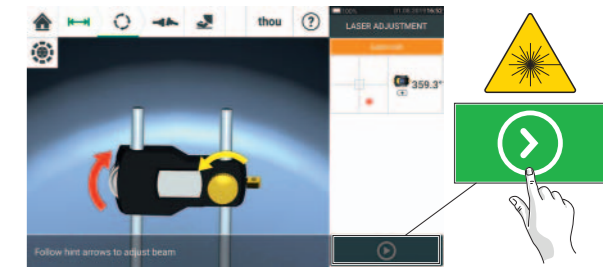
## 2. Hente opp program



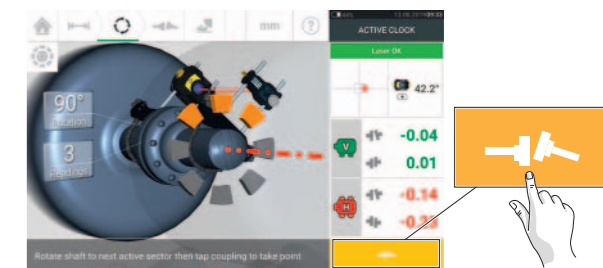
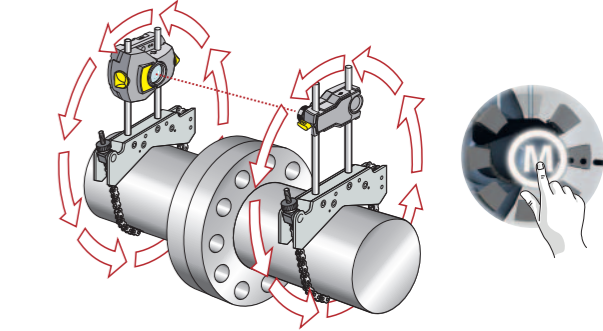
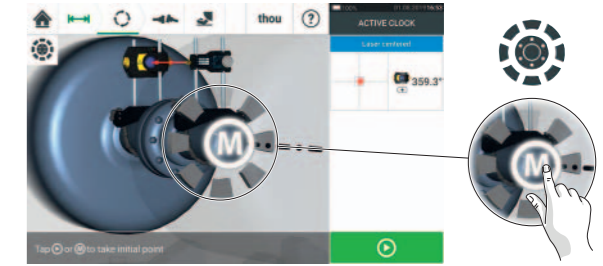
## 3. Legge inn mål



## 4. Justere laserstråle



## 5. Måling

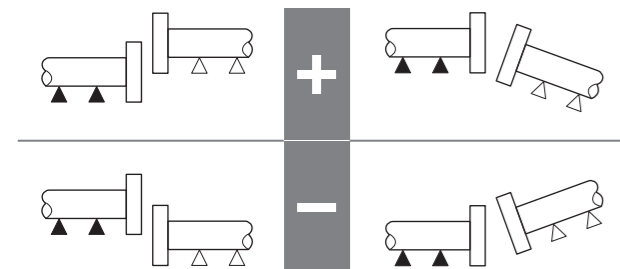


## 6. Vise måleresultater

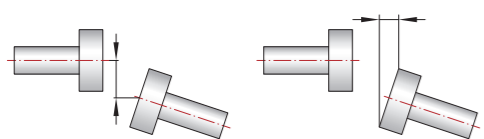


- 1) Evalueringssymbol (Tolerance icon)
- 2) Koblingsresultater (vertikale, horisontale)
- 3) Vertikal fotkorreksjon → Passplater
- 4) Horisontal fotkorreksjon → Forskyve
- 5) Visningsmodus for resultatene

### Konvensjon for fortegn



### Toleransetabell (Kort fleksibel kobling, turtall for 50 Hz og 60 Hz)



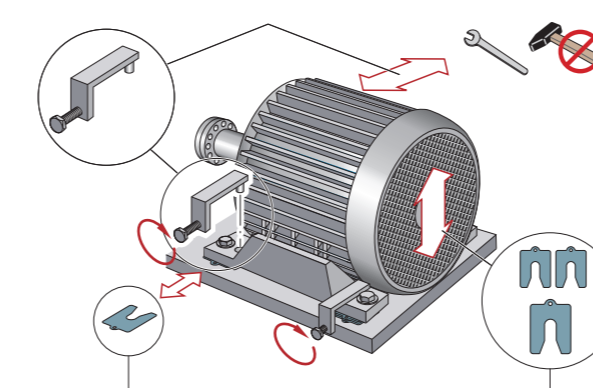
Turtall min <sup>-1</sup>	Parallellforskyvning		Vinkelforskyvning	
	mm	mils	mm <sup>1)</sup>	mils <sup>2)</sup>
600	0,23	9	0,15	14,9
750	0,18	7,3	0,12	12,3
900	0,16	6,1	0,1	10,5
1000	0,14	5,5	0,1	9,6
1200	0,12	4,6	0,08	8,2
1500	0,09	3,7	0,07	6,7
1800	0,08	3,1	0,06	5,7
3000	0,05	1,9	0,04	5,7
3600	0,04	1,6	0,03	3,1
6000	0,02	1	0,02	2
7200	0,02	0,8	0,02	1,7

- 1) Gjelder for 100 mm koblingsdiameter.
- 2) Gjelder for 10 inch koblingsdiameter.

## Måle vippefot



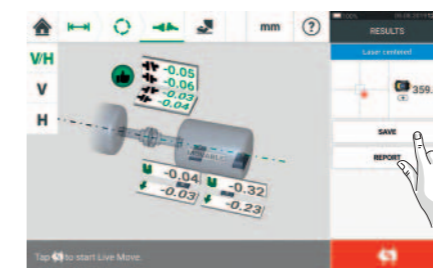
## Korreksjon med Live Move



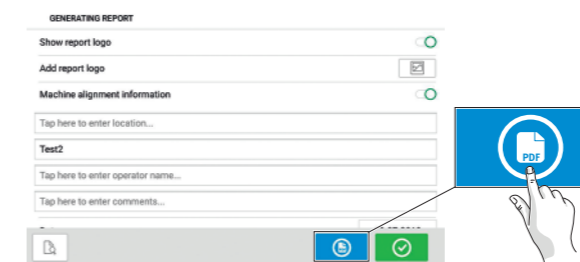
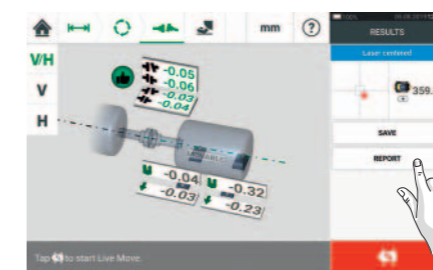
### Klikk på symbol V, gjennomfør så andre korreksjonskjøring



## Lagring av måledata



### Opprettelse av rapport



**Schaeffler Norge AS**  
 Vestre Svanholmen 17  
 4313 Sandnes  
 Norge  
[www.schaeffler.no](http://www.schaeffler.no)  
[info.no@schaeffler.com](mailto:info.no@schaeffler.com)  
 Telefon +47 23 24 93 30

All informasjon ble nøyaktig laget og kontrollert av oss, likevel kan vi ikke garantere en fullstendig feilfrihet. Vi forbeholder oss retten til korrigeringer. Kontroller derfor alltid om det finner mer aktuelle opplysninger eller endringsnotiser. Ettertrykk, også i utdrag, skal kun skje med vårt samtykke.  
 © Schaeffler Technologies AG & Co. KG  
 BA 55 / 01 / nb-NO / NO / 2023-01

