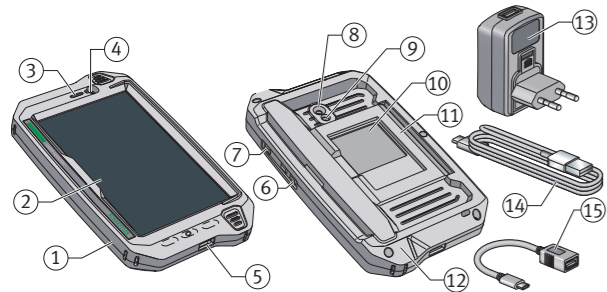


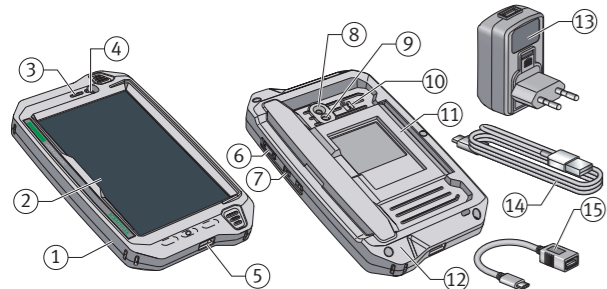
## LASER-EQUILIGN2

### ポケットガイド

### タブレット

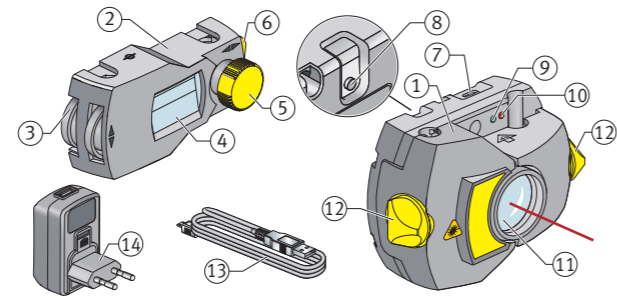


### タブレット (修正 1)



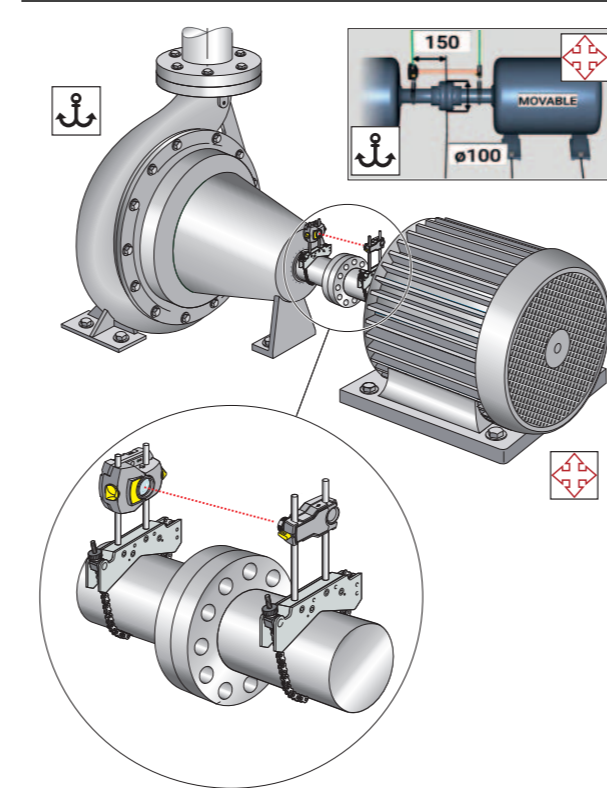
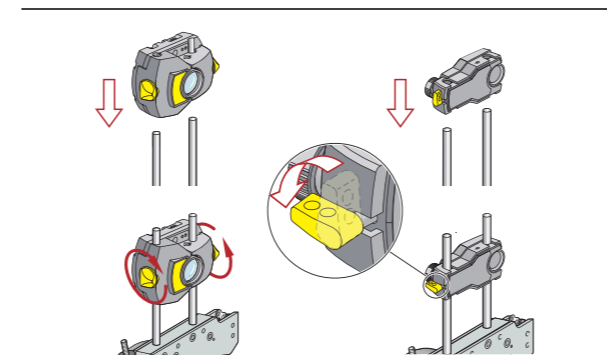
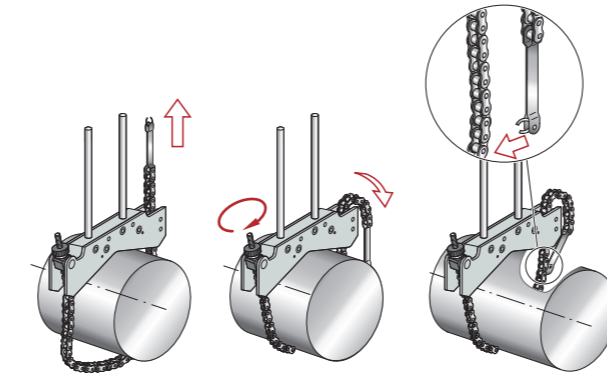
- ① タブレット (保護カバー付き) (LASER-EQUILIGN2-TABLET)
- ② タッチスクリーン
- ③ 光センサー
- ④ 前面カメラ
- ⑤ 多機能ソケット (USB type C)
- ⑥ 音量ダウンボタン
- ⑦ 電源ボタン
- ⑧ 背面カメラ
- ⑨ LED ライト
- ⑩ RFID アンテナの位置
- ⑪ スタンド
- ⑫ 保護カバー
- ⑬ USB 充電器 (LASER-EQUILIGN2.CHARGER)
- ⑭ 充電ケーブル (LASER-EQUILIGN2.CABLE-TABLET)
- ⑮ ケーブルアダプタ、USB タイプ A USB タイプ C プラグへのソケット (LASER-EQUILIGN2.CABLE-USB-STICK)

## レーザー／センサーユニット及び反射器



- ① レーザー／センサーユニット (LASER-EQUILIGN2.TRANS)
- ② 反射器 (LASER-EQUILIGN2.REFLECT)
- ③ 垂直方向の位置調整用サムホイール
- ④ 90° ガラスルーフプリズム
- ⑤ 水平調整用調整ノブ
- ⑥ ロッキングレバー
- ⑦ 充電ソケット (micro USB)
- ⑧ 電源ボタン
- ⑨ レーザービームのステータスおよび充電 LED
- ⑩ レーザー動作、Bluetooth LED
- ⑪ レーザー放射開口部
- ⑫ ロッキングノブ
- ⑬ Micro USB ケーブル (LASER-EQUILIGN2.CABLE-TRANS)
- ⑭ USB 充電器 (LASER-EQUILIGN2.CHARGER)

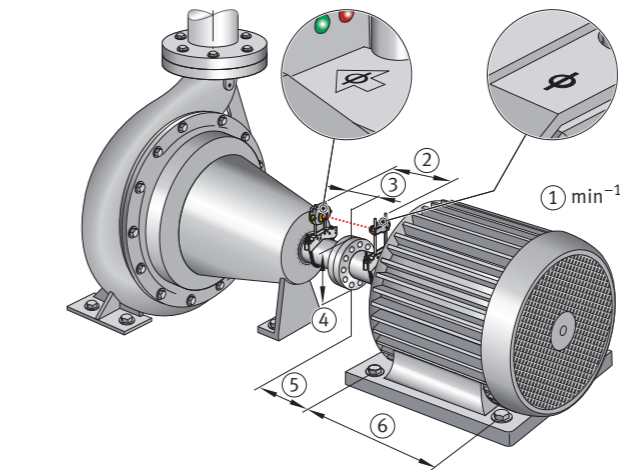
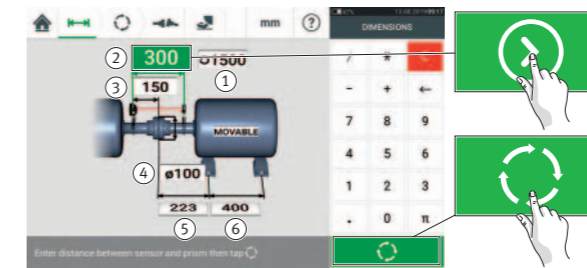
## 1. 測定構成部品の取り付け



## 2. アプリケーションの起動



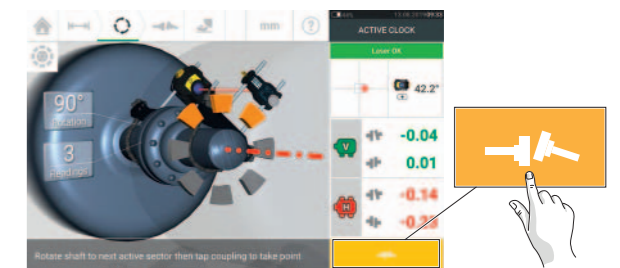
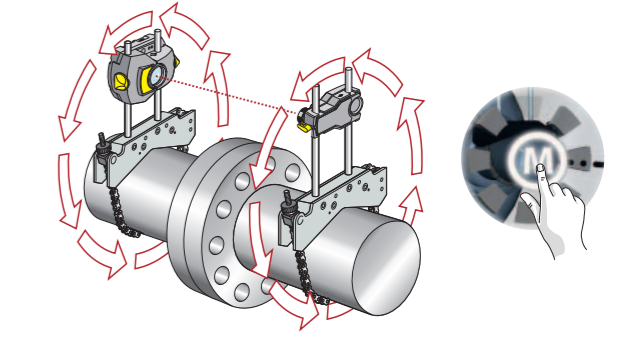
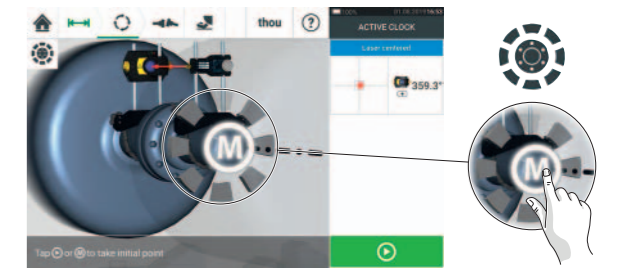
## 3. 寸法の入力



## 4. レーザービームの調整



## 5. 測定

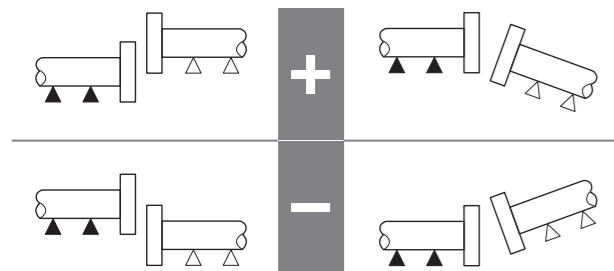


## 6. 測定データの表示



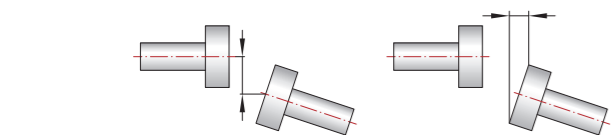
- ① [公差 (Tolerance)] アイコン
- ② カップリング結果 (垂直、水平)
- ③ 垂直フットの補正  $\hat{0}$  シム
- ④ 水平フットの補正  $\hat{0}$  動作
- ⑤ 結果の表示モード

### 符号規約



### 公差表

(ショートフレキシブルカップリング、50 Hz および 60 Hz の速度)



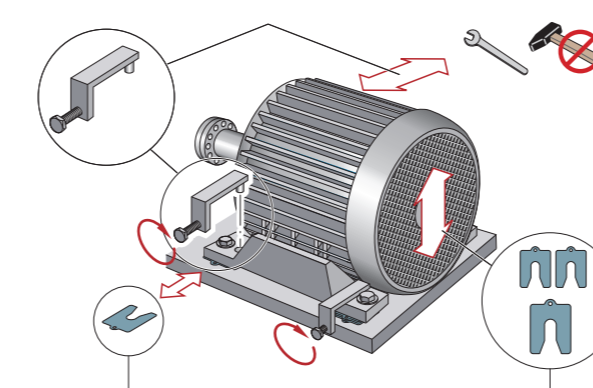
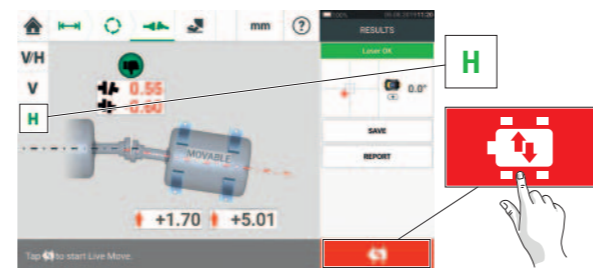
回転数 min <sup>-1</sup>	オフセット		傾斜度	
	mm	mils	mm <sup>1)</sup>	mils <sup>2)</sup>
600	0.23	9	0.15	14.9
750	0.18	7.3	0.12	12.3
900	0.16	6.1	0.1	10.5
1000	0.14	5.5	0.1	9.6
1200	0.12	4.6	0.08	8.2
1500	0.09	3.7	0.07	6.7
1800	0.08	3.1	0.06	5.7
3000	0.05	1.9	0.04	5.7
3600	0.04	1.6	0.03	3.1
6000	0.02	1	0.02	2
7200	0.02	0.8	0.02	1.7

- 1) カップリング直径 100 mm に基づく。
- 2) カップリング直径 10 インチに基づく。

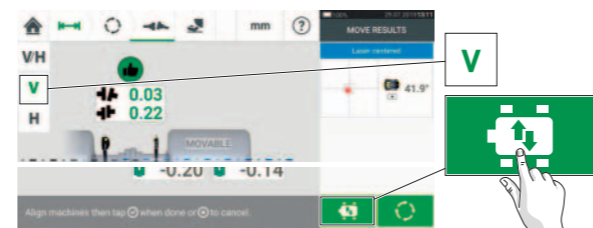
## ソフトフットの測定



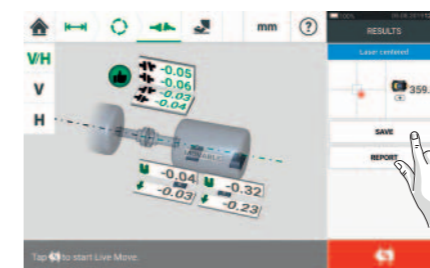
## Live Move で修正



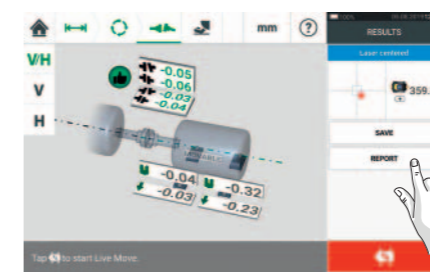
[V] 記号をクリックしてから 2 回目の修正を行います



## 測定ファイルの保存



### レポートの作成



シェフラー・ジャパン株式会社  
〒240-0005  
神奈川県横浜市保土ヶ谷区神戸町134  
横浜ビジネスパーク  
シェフラー R&D センター・ビル  
日本  
www.schaeffler.co.jp  
info-japan@schaeffler.com  
Tel.: +81 45 287 9001

すべての情報は慎重に編集され、チェックされていますが、完全な正確性を保証するものではありません。当社は訂正を行うことがあります。したがって、より最新の情報または修正された情報が入手可能かどうかを常に確認してください。抜粋を含む印刷は、当社の許可がある場合にのみ許可されます。

© Schaeffler Technologies AG & Co. KG  
BA 55 / 01 / ja-JP / JP / 2022-12

