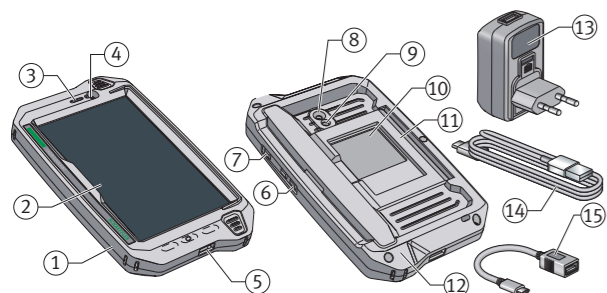


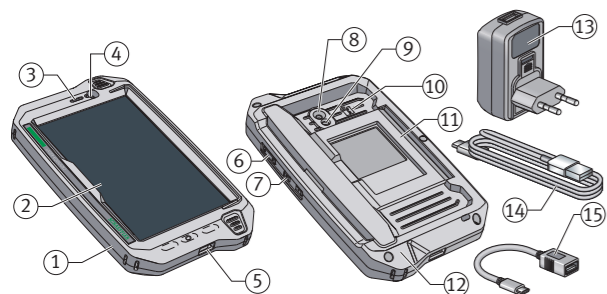
LASER-EQUILIGN2

Stručný návod

Tablet

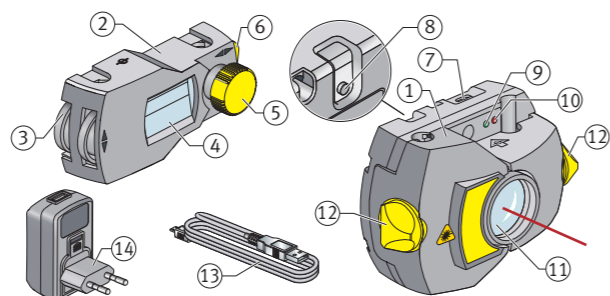


Tablet (Revize 1)



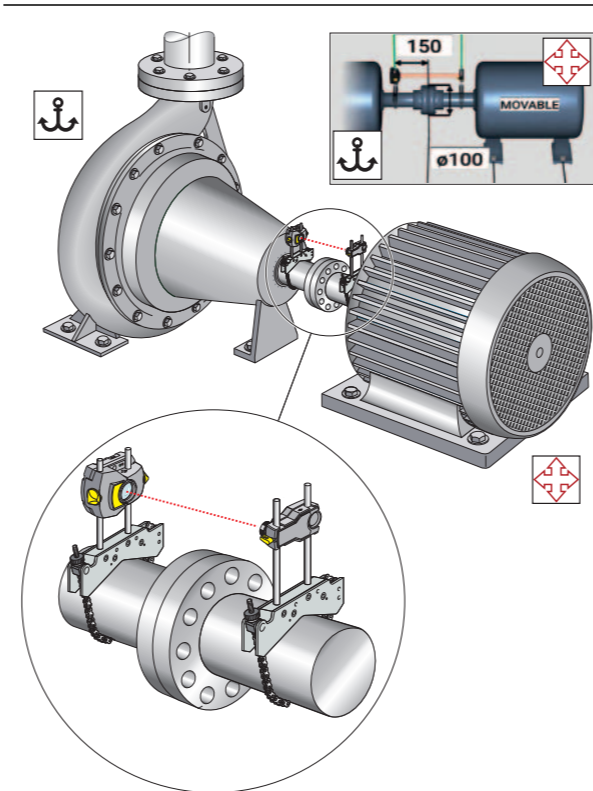
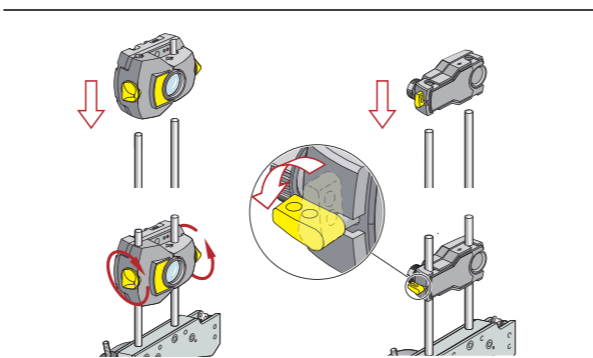
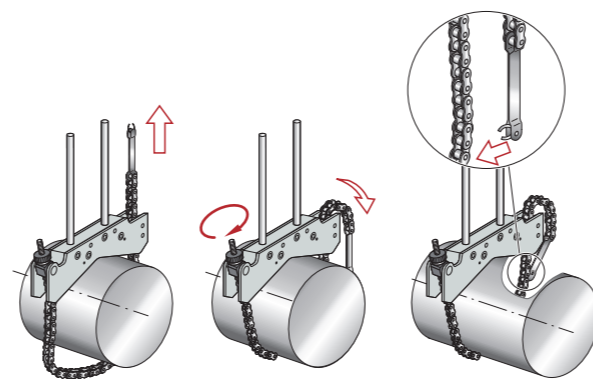
- | | |
|---|---|
| 1 Tablet včetně ochranného pouzdra (LASER-EQUILIGN2-TABLET) | 9 LED světelný zdroj |
| 2 Dotyková obrazovka | 10 Poloha antény RFID |
| 3 Světelný senzor | 11 Stojánek |
| 4 Přední kamera | 12 Ochranné pouzdro |
| 5 Multifunkční zdířka (USB typ C) | 13 USB nabíječka (LASER-EQUILIGN2.CHARGER) |
| 6 Tlačítko ztišení | 14 Nabíjecí kabel (LASER-EQUILIGN2.CABLE-TABLET) |
| 7 Tlačítko zapnout/vypnout | 15 Adaptér s kabelem USB typ A |
| 8 Zadní kamera | Zdířka / zástrčka USB typ C (LASER-EQUILIGN2.CABLE-USB-STICK) |

Laserová/senzorová jednotka a reflektor



- | | |
|---|--|
| 1 Laserová/senzorová jednotka (LASER-EQUILIGN2.TRANS) | 7 Nabíjecí zdířka (micro USB) |
| 2 Reflektor (LASER-EQUILIGN2.REFLECT) | 8 Tlačítko zapnout/vypnout |
| 3 Rýhované kolečko pro vertikální polohování | 9 Seřízení laserového paprsku, stav akumulátoru |
| 4 Skleněný hranol s vrcholovým úhlem 90° | 10 Provoz laseru, Bluetooth |
| 5 Otočný knoflík pro horizontální přestavení | 11 Výstupní otvor laseru |
| 6 Zajišťovací páčka | 12 Zajišťovací šrouby |
| | 13 Kabel Micro USB (LASER-EQUILIGN2.CABLE-TRANS) |
| | 14 USB nabíječka (LASER-EQUILIGN2.CHARGER) |

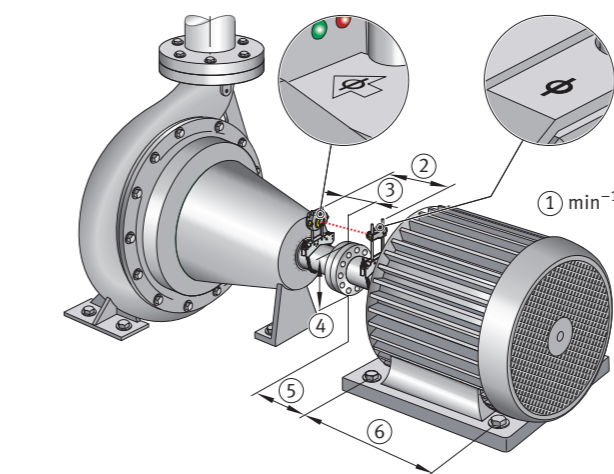
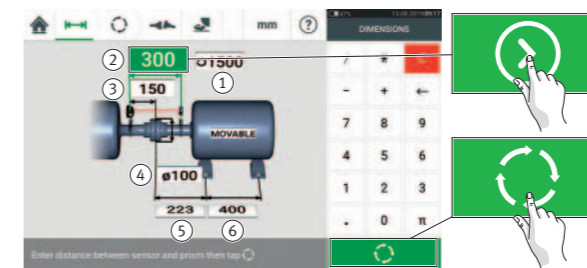
1. Montáž měřicích komponentů



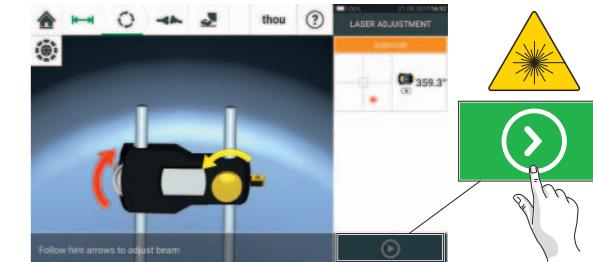
2. Vytvoření programu



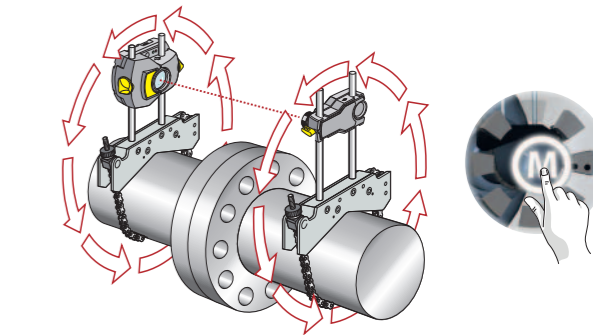
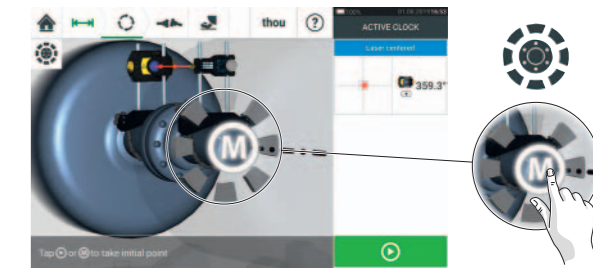
3. Zadání rozměrů



4. Seřízení laserového paprsku



5. Měření

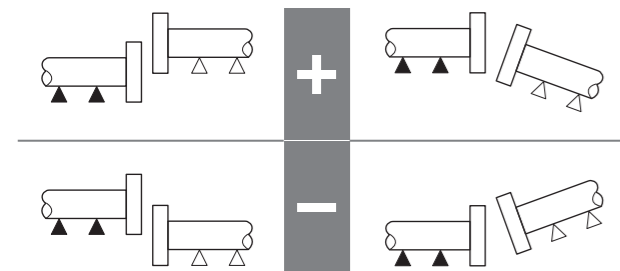


6. Zobrazení výsledků měření



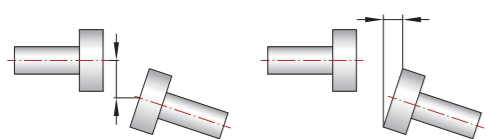
- Ikona vyhodnocení (Tolerance icon)
- Výsledky spojené (vertikální, horizontální)
- Vertikální korekce patky → seřizovací destičky
- Horizontální korekce patky → posuv
- Režim zobrazení výsledků

Znaménkové konvence



Tabulka tolerancí

(Krátká pružná spojka, otáčky pro 50 Hz a 60 Hz)

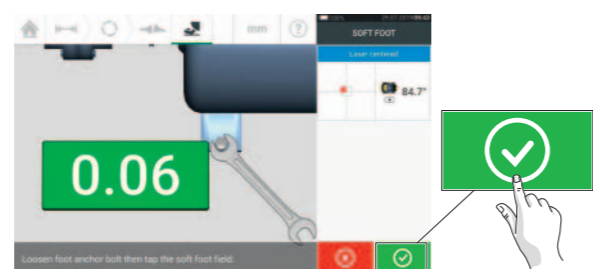


Otáčky min ⁻¹	Paralelní odchylka		Úhlová odchylka	
	mm	mils	mm ¹⁾	mils ²⁾
600	0,23	9	0,15	14,9
750	0,18	7,3	0,12	12,3
900	0,16	6,1	0,1	10,5
1000	0,14	5,5	0,1	9,6
1200	0,12	4,6	0,08	8,2
1500	0,09	3,7	0,07	6,7
1800	0,08	3,1	0,06	5,7
3000	0,05	1,9	0,04	5,7
3600	0,04	1,6	0,03	3,1
6000	0,02	1	0,02	2
7200	0,02	0,8	0,02	1,7

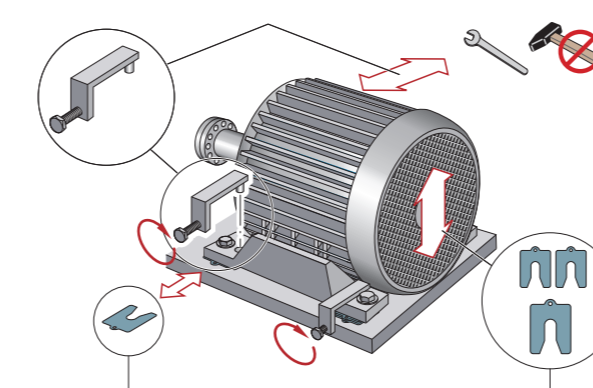
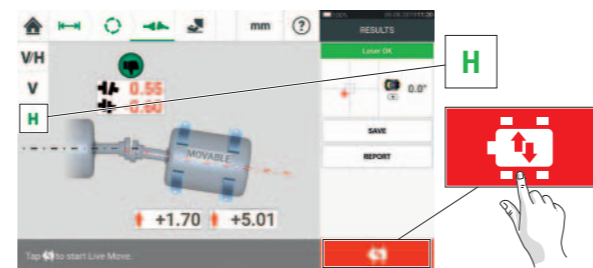
1) Vztaženo na průměr spojky 100 mm.

2) Vztaženo na průměr spojky 10 inch.

Měření naklápěcí patky



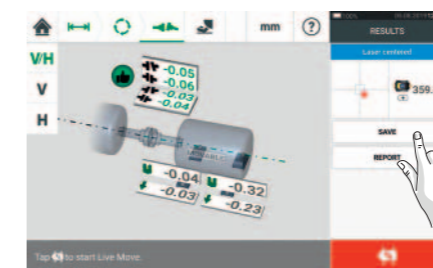
Korekce s Live Move



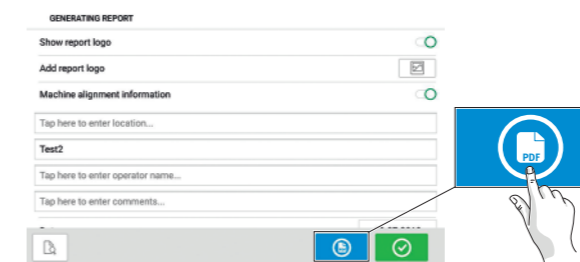
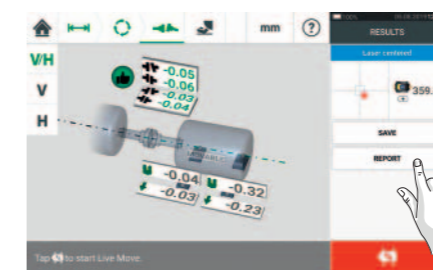
Klikněte na V, potom proveďte druhý průběh korekce



Uložení souboru měření



Vytvoření reportu



Schaeffler CZ s.r.o.
 Průběžá 74a
 100 00 Praha 10
 Česká republika
 www.schaeffler.cz
 info.cz@schaeffler.com
 Tel. +420 267 298 111

Všechny údaje jsme pečlivě připravili a zkontrolovali, nemůžeme však zaručit jejich úplnou bezchybnost. Opravy zůstávají vyhrazeny. Proto prosím vždy zkontrolujte, zda jsou k dispozici aktuálnější informace nebo oznámení o změně. Přetisk, byť i jen částečný, je možný pouze s naším schválením.
 © Schaeffler Technologies AG & Co. KG
 BA 55 / 01 / cs-CZ / CZ / 2023-01

