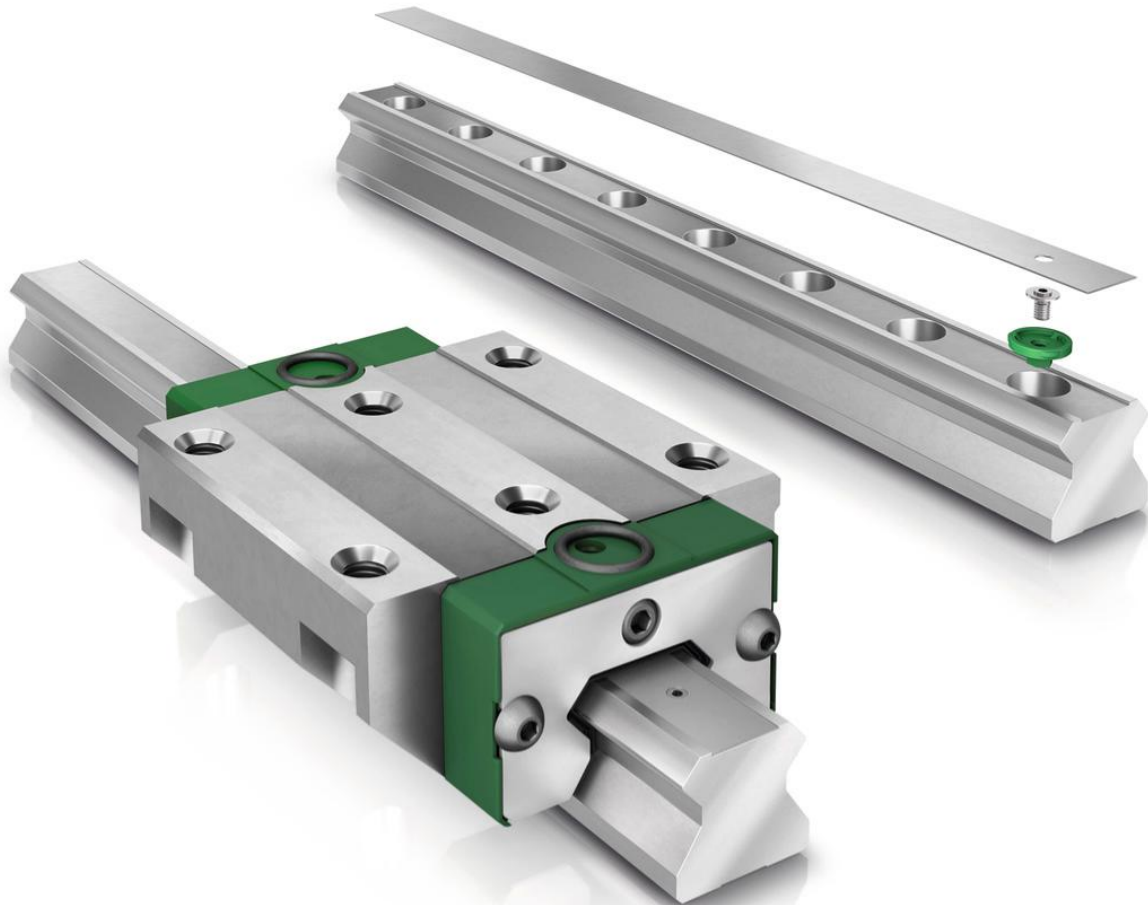


SCHAEFFLER

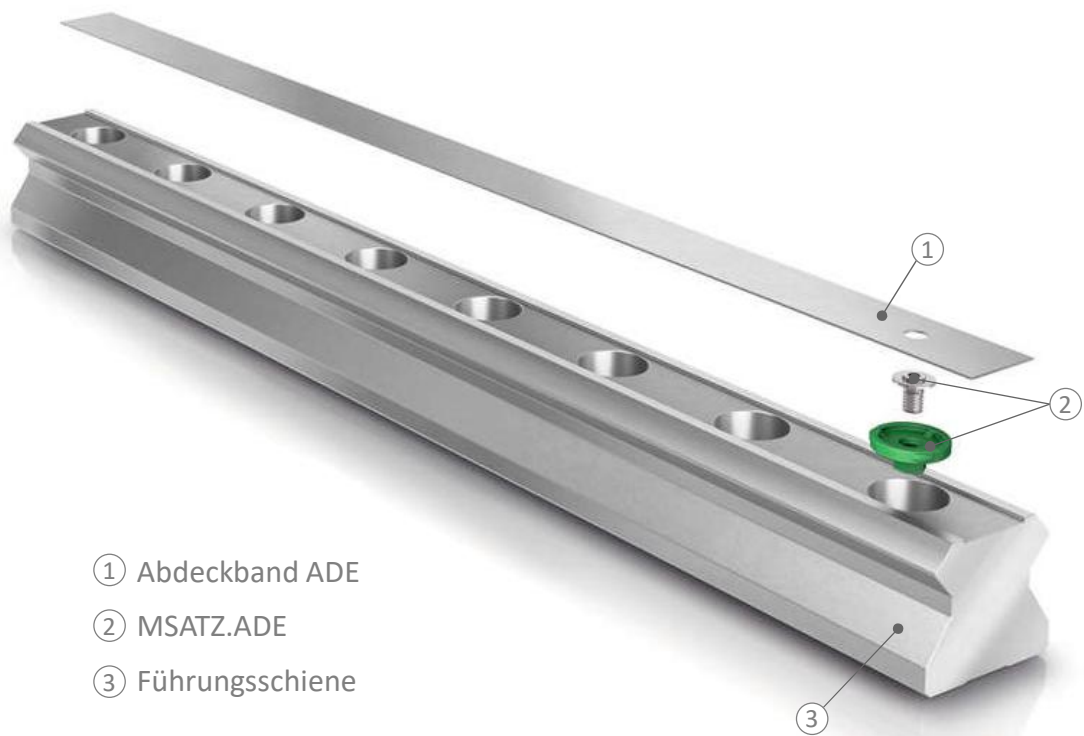


Abdeckband ADE

Abdeckband ADE

Abdeckbänder ADE sind eine Alternative zu den Verschlusskappen. Sie verdecken die Befestigungsbohrungen in den Führungsschienen vollständig.

Das Abdeckband ADE wird in die Nut der Führungsschiene eingeschoben, der MSATZ.ADE fixiert das Band kraft- und formschlüssig. Die Montage des Abdeckbandes ADE ist jederzeit, selbst bei bereits montierten Führungswagen möglich.

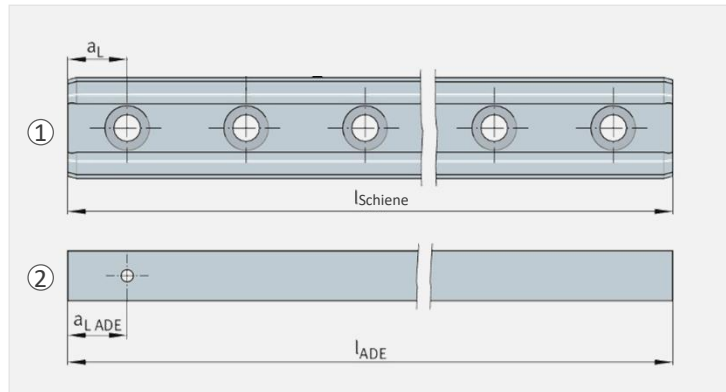


Abdeckband ADE

Bohrbilder Führungsschiene und Abdeckband ADE

Bohrbilder und Bezeichnungen der Führungsschiene und des Abdeckbandes ADE sind bei der Montage zu beachten. Führungsschienen, die für das Abdeckband ADE geeignet sind, sind mit dem Zusatz ADE signiert.

- ① Führungsschiene
- ② Abdeckband



$$a_{L ADE} = a_L - 3,5 \text{ mm}$$

a_L mm
Abstand Schienenanfang zur nächsten Bohrung

l_{Schiene} mm
Länge einer einteiligen oder mehrteiligen Führungsschiene

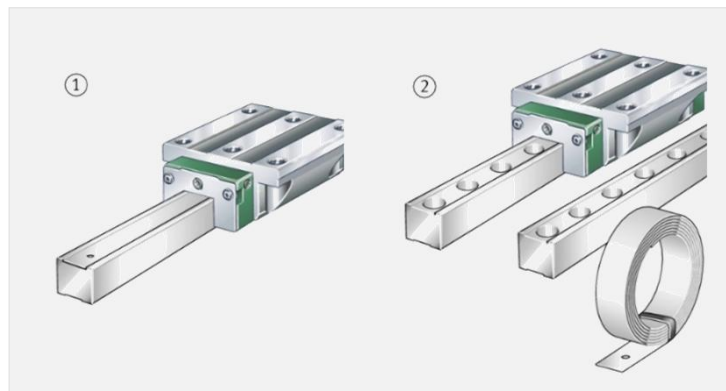
$a_{L ADE}$ mm
Position der Befestigungsbohrung im Abdeckband

l_{ADE} mm
Länge des konfektionierten Abdeckbands

Abdeckband ADE

Lieferauführung Abdeckband ADE

- Einteilige Führungsschiene
 - Abdeckband wird in der Führungsschiene eingeschoben geliefert.
 - Abdeckband ist je Seite 3,5 mm kürzer als die Gesamtlänge der Führungsschiene und schließt mit der Standardfase ab.
 - Ein MSATZ.ADE zur Fixierung liegt jedem Abdeckband ADE lose bei
- Lieferauführung mehrteilige Führungsschiene
 - Abdeckband wird in der Verpackung, zusammen mit der Führungsschiene, als Coil geliefert.
 - Abdeckband ist am Bandende ca. 60 mm länger als die Gesamtlänge der Führungsschiene, die Überlänge wird bei der Montage gekürzt.
 - Ein MSATZ.ADE zur Fixierung liegt jedem Abdeckband ADE lose bei

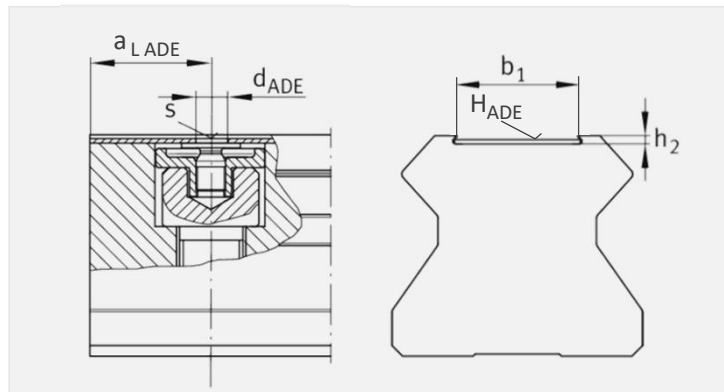


① Einteilige Führungsschiene

② Mehrteilige Führungsschiene

Abdeckband ADE

Abmessungen und Baugrößen



$$a_{L ADE} = a_L - 3,5$$

Maßtabelle - Abmessungen in mm

Kurzzzeichen	Abmessungen				
	d_{ADE}	S	b_1	h_2	$H_{ADE}^{1)}$
ADE13	3,9	0,6	13	1,1	0,6
ADE17	3,9	0,6	17	1,1	0,6
ADE22	3,9	0,6	22	1,1	0,6
ADE26	3,9	0,6	26	1,1	0,6
ADE28	3,9	0,6	28	1,1	0,6

¹⁾ Dicke des Abdeckbandes ADE

Zuordnung Baugrößen

Größenkennziffer	Profilschieneführungen Führungsschienen			Abdeckband	Fixierungsschraube ²⁾
	KUVE TKVD	KUSE TKSD	RUE TSX		
20	•	•		ADE13	MSATZ.ADE13-0010
25	•	•	•	ADE13	MSATZ.ADE13-0010
30	•	•		ADE17	MSATZ.ADE17-0010
35	•	•	•	ADE17	MSATZ.ADE17-0010
45	•	•	•	ADE22	MSATZ.ADE22-0010
55	•		•	ADE26	MSATZ.ADE26-0010
65			•	ADE28	MSATZ.ADE28-0010

²⁾ Nutzbar nur in Verbindung mit Befestigungsschrauben DIN ISO 4762

Schaeffler Technologies AG & Co. KG

Industrial Automation
Berliner Straße 134
66424 Homburg (Saar)
Deutschland
Internet www.schaeffler.de
E-Mail info.industrialautomation@schaeffler.com

In Deutschland:
Telefon 0180 5003872
Telefax 0180 5003873

Aus anderen Ländern:
Telefon +49 9132 82-0
Telefax +40 9132 82-4950

Alle Angaben wurden sorgfältig erstellt und überprüft. Für eventuelle Fehler oder Unvollständigkeiten können wir jedoch keine Haftung übernehmen. Technische Änderungen behalten wir uns vor.

© Schaeffler Technologies AG & Co. KG
Ausgabe: 2020, November

Nachdruck, auch auszugsweise, nur mit unserer Genehmigung.

PDB ADE D-D
