

移动机械附件驱动中的发电机超越皮带轮

特点

附件驱动中的发电机具有非常高的转动惯量，因此对皮带轮系统的运转产生非常大的影响。发电机超越皮带轮改善了带传动运转状态，通过将发电机从曲轴的不均匀转动中解耦。

组成

发电机超越皮带轮包括一个外圈带 V 带槽的带轮，一个滚针离合器单元，一个内圈和两个密封，图 1。当发电机超越皮带轮安装在发电机轴上后，保护罩被卡在外侧端部，对暴露在灰尘和泥浆的环境提供保护。

- ① 密封
 - ② 内圈
 - ③ 滚针离合器单元
 - ④ 带轮
 - ⑤ 保护罩
- 滚针离合器单元
- ⑥ 外圈
 - ⑦ 支撑轴承
 - ⑧ 滚针离合器保持架
 - ⑨ 滚针
 - ⑩ 带锁止斜槽的内圈

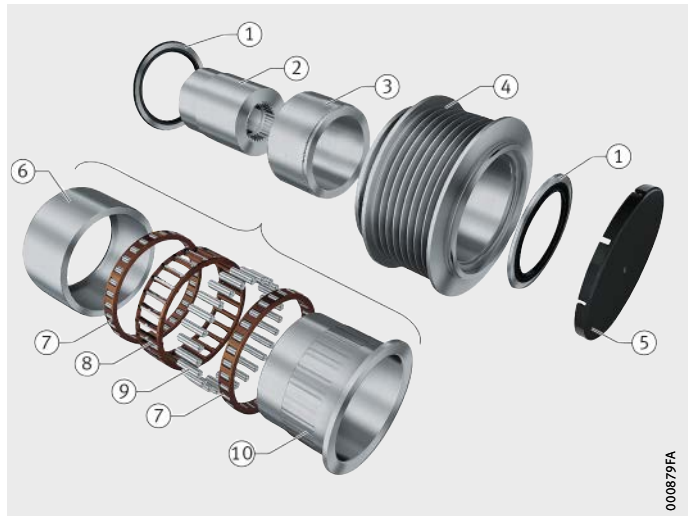


图 1
发电机超越皮带轮的组成

避免共振

由于结构特性，发电机超越皮带轮无共振频率。因此和弹簧解耦系统一样，不必匹配发动机的气缸数和发电机的尺寸。

移动机械附件驱动中的发电机超越皮带轮

模块化概念

发电机超越皮带轮采用模块化的设计概念，可以提供多样性，经济性的解决方案满足客户需求。滚针离合器单元和密封件是标准品。

解耦功能

在附件驱动中每个附件对驱动状态具有不同的影响水平。发电机作为高转动惯量的部件，对附件驱动具有最高的影响。

另外，持续增加的电力需求使得高转动惯量的大功率发电机得以应用，这进一步增大了对带驱动的影响。

为了将发电机从曲轴的不均匀转动中解耦，Schaeffler 开发出发电机超越皮带轮，用以支撑发电机的转子轴，它完全处于带驱动系统中。这样，只有不均匀转动中的加速行程驱动发电机。

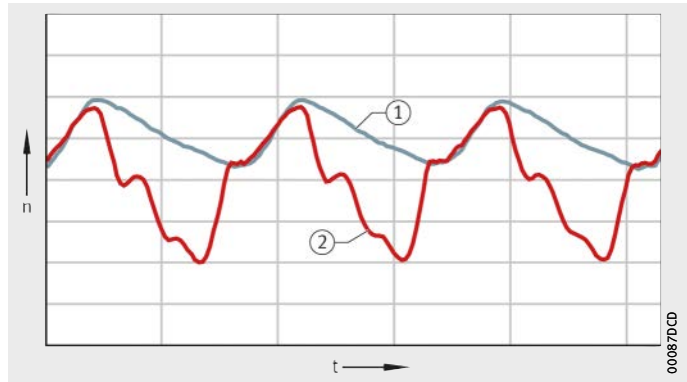
解耦影响发生在发动机转速超过大约 2000 min^{-1} ，图 2。这主要取决于带驱动设计，曲轴扭转振动的幅度，带的弹性和发电机的负载。

当齿轮箱换档时，发电机轴同样可以从发动机的减速过程中解耦。所以，这样可以预防皮带滑动引起的噪音。

n = 转速
t = 时间

① 发电机轴
② 滚针离合器带轮

图 2
转速特性



对附件驱动的优点

发电机超越离合器的解耦功能对附件驱动具有一系列优点：

- 皮带
 - 降低皮带的振动
 - 降低力的峰值
 - 减少调高档位过程中皮带与发电机皮带轮的滑动（尤其对双离合变速器 and 自动变速器的快速换档过程）
- 张紧系统
 - 降低张紧力峰值，减小皮带相对张紧轮的偏离
- 发电机
 - 降低发电机滚针轴承的负载
- 完整的附件驱动系统
 - 降低预载，因此降低 CO_2 排放和摩擦力
 - 降低发动机启动时整个带驱动系统的拉力
 - 更长的寿命
 - 提升噪音状态。

移动机械中的应用

作为汽车领域的市场领导者 Schaeffler 建立起广泛的产品和系统知识，这同样可用于移动机械的发电机超越皮带轮的设计和产
品。舍弗勒在拖拉机和筑路机械的风扇离合器单元获取了批量产品的最初经验。

不管在高机械载荷，还是在严重的污染环境，重点都是达到这些机械的寿命要求，防止机器停工。

优点 来自 Schaeffler 的发电机超越皮带轮在移动机械领域具有广泛优势。

在开发过程中客户受益包括：

- 源自单一供应商的完整系统，所有部件相互匹配
- 由于现有的设备可用于生产，可获得经济的解决方案。

运转时的优点：

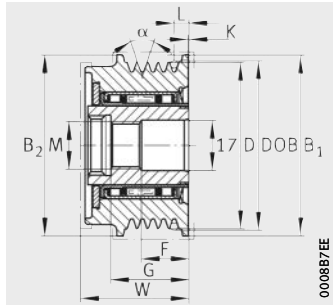
- 高强度的设计
- 在恶劣的工作环境下抵御灰尘和泥浆的影响
- 免维护，采用全寿命脂润滑
- 提升附件驱动整体状态，更好的噪音特性和更长的系统寿命。

现有设计

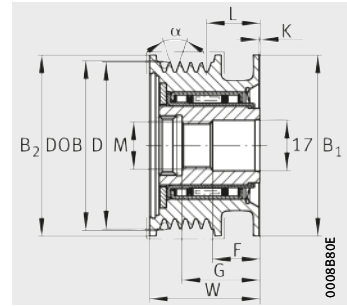
下面的尺寸表给出了一小部分现有设计的发电机超越皮带轮，它涵盖了大部分的应用。如有必要，可提供改进的设计和全新开发的产品。

发电机超越皮带轮

移动机械的现有设计



保护罩卡在外侧



保护罩卡在内侧

尺寸表 · 单位：mm

类型	尺寸										V型轮廓	
	外径		带保护罩总宽 W	至第一槽的距离 L	伸出长度 K	检测外径 DOB	槽顶半径 D	安装长度 F	螺纹		槽数 n	槽角 α
	B ₁	B ₂							M	长度 G min.		
A	53.3	55.4	42.5	11.65	4.05	50.08	48.63	14.4	M16×1.5	30	7	40
B	55	55.4	41.8	14.55	0.3	50.5	49.48	11.1	M16×1.5	23.5	6	33
C	59	59	40	12.9	3.95	55.65	54.39	14.4	M16×1.5	27.5	6	40
D	61	61	42.65	14.55	0.3	57.2	55.87	11.1	M16×1.5	23.5	6	37
MIN ¹⁾	49	49	36	2.5	0	50	49	7.6	M14×1.5	21	3	33
MAX ²⁾	3)	3)	55	27.5	9.8	74	72	19.5	M17×1.5	35	8	40

1) 该尺寸最小值。

2) 该尺寸最大值。

3) 无上限。

为保证资料的正确性，书中每部分都经过了仔细的审核。但本公司不对任何不正确或不完整的数据承担责任。我们保留做技术修改的权利。

© Schaeffler Technologies AG & Co. KG

版本：2015年7月

没有本公司的正式授权，严禁复制本书或其部分内容。

PDB 42 CN-CN

舍弗勒贸易（上海）有限公司

上海嘉定区安亭镇安拓路1号

邮编 201804

中国

电话：+86 21 3957 6500

传真：+86 21 3957 6600