

Nadellager mit höherer Leistungsdichte

Merkmale

Nadellager mit dem Nachsetzzeichen D haben einen neu entwickelten, profilierten und umformtechnisch verbesserten Stahlkäfig. Der Käfig ist so ausgeführt, dass bei gleichbleibenden Lagerabmessungen mehr und gleichzeitig auch längere Nadeln in das Lager eingesetzt werden können, *Bild 1*.

Die größere Anzahl an Wälzkörpern und die Erweiterung ihrer tragenden Länge führen zu einer Steigerung der Tragzahl um bis zu 25%. Damit können die Lager im gleichen Bauraum deutlich höher belastet werden.

Diese Nadellager eröffnen konstruktive Möglichkeiten zur Verkleinerung von Maschinen und Aggregaten bei gleich bleibender Leistung.



Bild 1
Nadellager
mit dem Nachsetzzeichen D

X-life

Die Nadellager sind X-life-Lager und haben eine optimierte Oberfläche der Laufbahnen. Dies führt zu einer höheren Tragfähigkeit und längeren Lebensdauer.

Vorteile

Die konstruktiv verbesserten Nadellager bieten mehrere Vorteile:

- Downsizing durch erhöhte Leistungsdichte
- Bessere Ausnutzung des Bauraums
- Reduziertes Reibmoment durch verbesserte Lagerstelle
- Hohe Tragfähigkeit
- Geringeres Gewicht und weniger Masse.

Betriebstemperatur

Offene Lager können bei Betriebstemperaturen von -20 °C bis $+120\text{ °C}$ eingesetzt werden.

Nachsetzzeichen

Nachsetzzeichen der lieferbaren Ausführungen siehe Tabelle.

Lieferbare Ausführungen

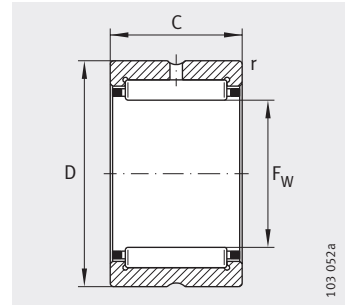
Nachsetzzeichen	Beschreibung	Ausführung
D	Lager mit verbessertem Stahlkäfig für Downsizingoption	Standard

Konstruktions- und Sicherheitshinweise

Für die Konstruktions- und Sicherheitshinweise siehe Katalog HR 1, Wälzlager. Bei Verwendung von Innenringen bitte beim Ingenieurdienst der Schaeffler Gruppe rückfragen.

Nadellager

ohne Innenring
offen

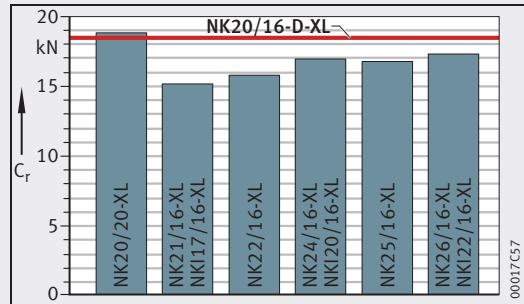


NK

103 052a

Maßtable - Abmessungen in mm

Kurzzeichen	Masse m ≈g	Abmessungen				Tragzahlen		Ermüdungs- grenz- belastung C_{ur} N	Grenz- dreh- zahl n_G min^{-1}	Bezugs- dreh- zahl n_B min^{-1}	Verfüg- barkeit ab 2011
		F_w	D	C	r min.	dyn. C_r N	stat. C_{0r} N				
NK14/16-D-XL	21,4	14	22	16	0,3	15 400	17 100	2 850	24 600	14 600	2. Quartal
NK20/16-D-XL	28,4	20	28	16	0,3	18 500	23 900	4 050	21 100	10 900	2. Quartal
NK28/20-D-XL	58	28	37	20	0,3	29 000	41 500	7 400	15 800	8 100	3. Quartal
NK37/20-D-XL	83	37	47	20	0,3	34 000	56 000	9 900	12 300	6 300	4. Quartal
NK55/25-D-XL	195	55	68	25	0,6	57 000	111 000	19 400	8 400	43 50	2. Quartal



Vergleich der Tragzahlen von Standardlagern und verbessertem Nadellager NK..-D

Schaeffler Technologies GmbH & Co. KG

Industriestraße 1-3
91074 Herzogenaurach
Internet www.ina.de
E-Mail info@schaeffler.com

In Deutschland:
Telefon 0180 5003872
Telefax 0180 5003873

Aus anderen Ländern:
Telefon +49 9132 82-0
Telefax +49 9132 82-4950

Alle Angaben wurden sorgfältig erstellt und überprüft. Für eventuelle Fehler oder Unvollständigkeiten können wir jedoch keine Haftung übernehmen. Technische Änderungen behalten wir uns vor.

© Schaeffler Technologies GmbH & Co. KG
Ausgabe: 2011, März

Nachdruck, auch auszugsweise, nur mit unserer Genehmigung.

PDB 22 D-D