



**Einbau von Wälzlagern
Einbau von Nadelhülsen
und Nadelbüchsen**

Einbau von besonderen Bauformen

Merkmale Die Wahl des geeigneten Montageverfahrens richtet sich sowohl nach der Lagerbauform als auch nach der Umgebungskonstruktion und den jeweiligen Abmessungen. Bei einigen Wälzlagerbauformen muss bei der Montage auf bestimmte Besonderheiten geachtet oder nach einer bestimmten Vorgehensweise vorgegangen werden, auf die im Folgenden näher eingegangen wird. Weitere Details finden Sie in den produktspezifischen Katalogen und Broschüren. Maßgeblich für die korrekte Montage ist jedoch immer die anwendungsbezogene Montageanleitung.

Einbau von Nadelhülsen und Nadelbüchsen

Die genaue Form erhalten Nadelhülsen und Nadelbüchsen wegen ihres dünnen Außenrings durch feste Gehäusepassungen, die eine seitliche Befestigung überflüssig machen.

Zum Einpressen der Nadelhülsen und Nadelbüchsen verwendet man besondere Montagedorne. Üblicherweise liegt der Dorn an der gestempelten Stirnseite des Lagers an, die bei den kleineren Lagern gehärtet ist. Aber auch beim Einpressen an einem ungehärteten Bord kommt es nicht zu Verformungen oder zu einem Verklemmen des Nadelkranzes, wenn der Montagedorn richtig dimensioniert ist.

Radiale und axiale Befestigung

Nadelhülsen und Nadelbüchsen sind durch Presssitz in der Gehäusebohrung fixiert. Sie werden in die Bohrung gepresst und benötigen keine weiteren axialen Fixierelemente.

Montage mit Einpressdorn

Die Lager sind mit einem speziellen Einpressdorn zu montieren, *Bild 1*. Der Bund des Einpressdorns muss dabei an der Stirnseite des Lagers anliegen. Diese ist gekennzeichnet mit dem Kurzzeichen.

Zur Halterung des Lagers ist ein Rundschnurring vorzusehen. Länge und Übermaß des Ringes müssen vom Kunden auf die Abmessung und das Gewicht des Lagers abgestimmt werden.

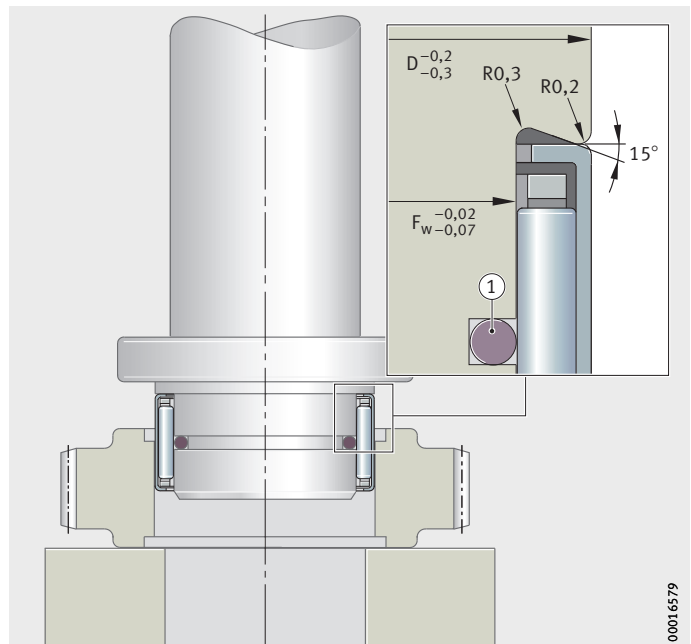
Ist Fettschmierung vorgesehen, dann sind die Lager vor dem Einbau mit Fett zu schmieren.



Hülsen und Büchsen dürfen beim Einpressen nicht verkantet werden!

Die bei der Montage auftretenden Einpresskräfte hängen von mehreren Faktoren ab! Der Einbau ist so abzustimmen, dass der Lagerbord an der Stirnseite nicht deformiert wird!

Erfordert die Anwendung eine von der Beschreibung abweichende Montage, dann ist der korrekte und beschädigungsfreie Einbau der Lager durch eigene Einbauversuche abzusichern!



① Rundschnurring

Bild 1
Einbau mit Einpressdorn

Weitere Informationen

Diese PDF-Datei ist Teil von „medias“ (medias.schaeffler.de). Bitte beachten Sie auch alle weiteren, dort angebotenen Informationen (Internet-Seiten, PDF-Dateien), sofern diese Informationen für Ihre Aufgabe zutreffend sind.?

**Schaeffler Technologies
AG & Co. KG**

Industriestraße 1–3
91074 Herzogenaurach
Deutschland
Internet www.ina.de
E-Mail info.de@schaeffler.com

In Deutschland:

Telefon 0180 5003872
Telefax 0180 5003873

Aus anderen Ländern:

Telefon +49 9132 82-0
Telefax +49 9132 82-4950

**Schaeffler Technologies
AG & Co. KG**

Georg-Schäfer-Straße 30
97421 Schweinfurt
Deutschland
Internet www.fag.de
E-Mail faginfo@schaeffler.com

In Deutschland:

Telefon 0180 5003872
Telefax 0180 5003873

Aus anderen Ländern:

Telefon +49 9721 91-0
Telefax +49 9721 91-3435

Alle Angaben wurden sorgfältig erstellt und überprüft. Für eventuelle Fehler oder Unvollständigkeiten können wir jedoch keine Haftung übernehmen. Technische Änderungen behalten wir uns vor.

© Schaeffler Technologies AG & Co. KG

Ausgabe: 2017, August

Nachdruck, auch auszugsweise, nur mit unserer Genehmigung.

MH 1 D-D