

Tiefenrüttler, Aufsatzrüttler, Vertikalbrecher – moderne Vibrationsmaschinen sind aus dem Baugewerbe nicht mehr wegzudenken. Die Lagerungen in diesen Maschinen müssen bei kleinstem Bau-



raum hohe Stoßbelastungen und radiale Beschleunigungen sicher aufnehmen. Hohe Grenzdrehzahlen sind gefordert. Nicht fluchtende Lagerstellen und Wellendurchbiegungen belasten die Lager zusätzlich. Hinzu kommen schwierige Umgebungsbedingungen ...

Neue X-life-Qualität für hohe Ansprüche
Weil klassische Zylinderrollenlager diese hohen Anforderungen oft nur unzureichend erfüllen, haben unsere Ingenieure für Sie weitergedacht: Neue Baureihen in X-life Premiumqualität sind dabei entstanden.

Zum Beispiel einreihige FAG-Zylinderrollenlager NJ mit Messing-Massivkäfig. X-life heißt hier: Bis zu 18% mehr Tragfähigkeit. Dadurch steigt die nominelle Lebensdauer um mehr als 70%.

Oder die reibungsarmen Zylinderrollenlager der Baureihen LSL (mit Scheibenkäfig) und ZSL (mit Kunststoff-Zwischenstücken). Hier ist eine Entwicklung gelungen, die in puncto Dynamik und Tragfähigkeit keine Wünsche offen lässt. In Aufsatzrüttlern zum Beispiel, wo die Lagerdrehzahlen im Bereich von 2500 min^{-1} liegen und Beschleunigungen bis 500 m/s^2 auftreten, sind diese innovativen INA-Lager seit Jahren erfolgreich im Einsatz.



Dynamik gefragt: Zylinderrollenlager LSL vertragen hohe Beschleunigungen – wichtig z. B. in Aufsatzrüttlern (Foto: ThyssenKrupp)



Die Unwuchtwellen in Straßenwalzen können mit den neuen INA/FAG-Zylinderrollenlagern sicher geführt werden (Foto: Ingersoll-Rand)

MATNR. 06680009-0000/D-D 11061 Printed in Germany

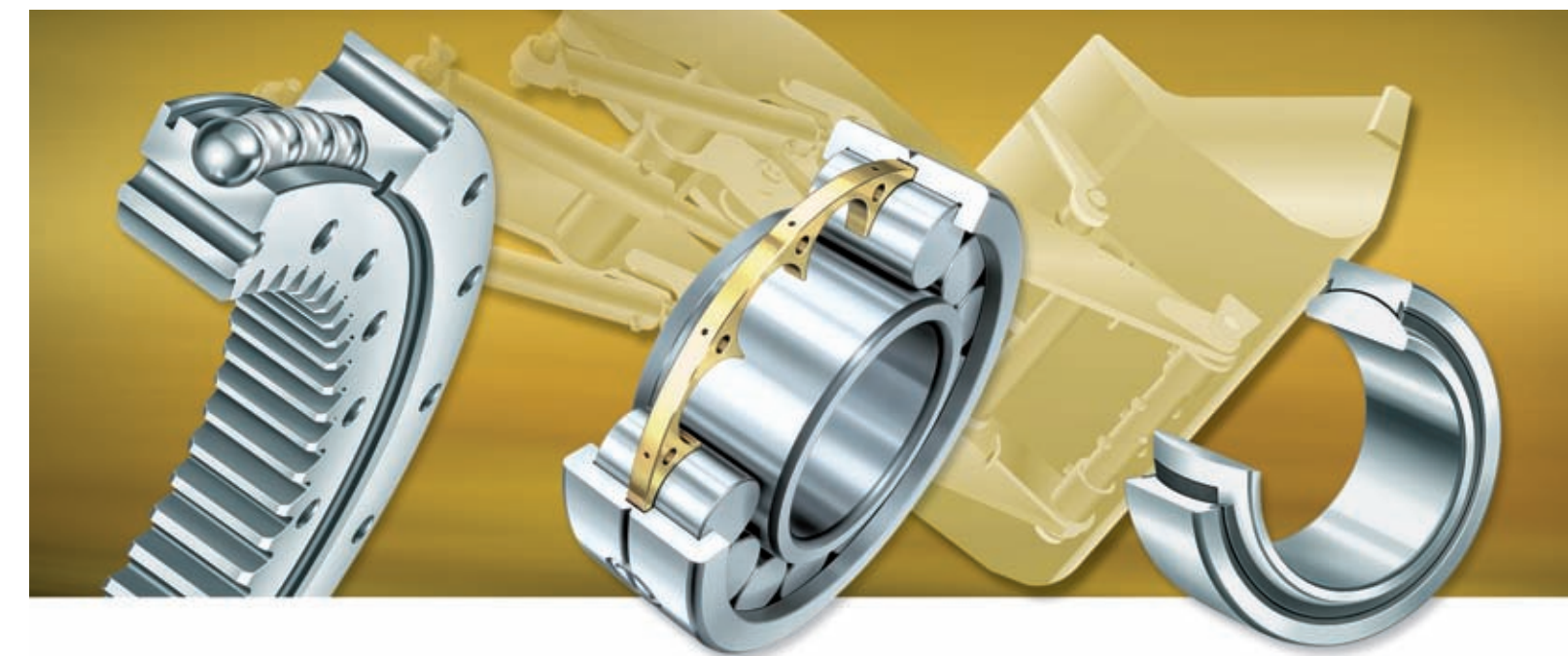
Schaeffler KG

Industriestraße 1–3
91074 Herzogenaurach
Internet www.ina.de
E-Mail info@schaeffler.com
In Deutschland:
Telefon 0180 5003872
Telefax 0180 5003873
Aus anderen Ländern:
Telefon +49 9132 82-0
Telefax +49 9132 82-4950

Alle Angaben wurden sorgfältig erstellt und überprüft. Für eventuelle Fehler oder Unvollständigkeiten können wir jedoch keine Haftung übernehmen. Änderungen, die dem Fortschritt dienen, behalten wir uns vor.

© Schaeffler KG · 2006, Oktober

Nachdruck, auch auszugsweise, nur mit unserer Genehmigung.



Kompetenz für Lagerungen in Baumaschinen

Extra langlebig: FAG-Zylinderrollenlager NJ mit Messing-Massivkäfig MP1A in X-life-Qualität



Stark und gleichzeitig hochdynamisch: INA-Zylinderrollenlager LSL mit Messing-Scheibenkäfig

Wartungsfrei...



Radlader im Einsatz – hohe Belastung für die Lagerstellen (Foto: Ahlmann)



Für den Einsatz in Baumaschinen: Hydraulik-Zylinder mit wartungsfreien ELGES-Lagern



Statisch hoch belastbare wartungsfreie Gleitbuchsen sind zuverlässige Bauteile für extreme Umgebungen

Moderne Baumaschinen werden immer umweltfreundlicher. Die Motoren sind schadstoffärmer, die Lärmbelastung wird erträglicher... Und auch die Schaeffler Gruppe Industrie trägt mit modernen Lager-Lösungen zu einer verbesserten Ökobilanz bei.

Eine brisante Frage, der unsere Ingenieure konsequent nachgehen, heißt: Wie lassen sich durch Schmiermittel entstehende Umweltbelastungen vermeiden? „Gar nicht mehr schmieren“ heißt eine unserer besonders umweltfreundlichen Lösungen. Der Markenname dazu ELGOGLIDE®.

Wartungsfrei auf Lebensdauer

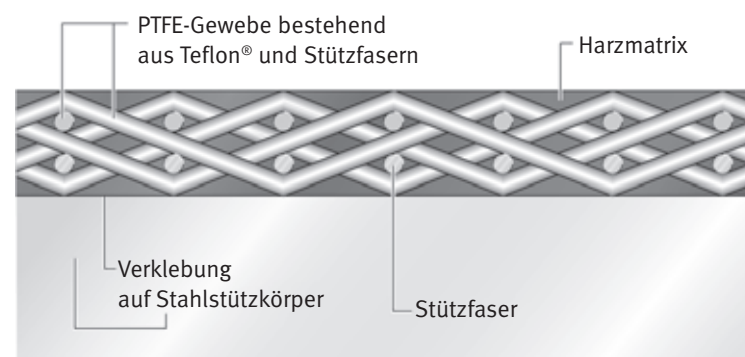
Alle ELGES-Lager, die mit einer solchen Gleitschicht auf der Basis von Teflon®-Gewebe beschichtet sind (siehe Grafik), sind absolut wartungsfrei. Sie benötigen keine externe Schmierstoffzufuhr; das im Gleitbelag enthaltene PTFE sorgt für Funktionssicherheit und gestattet so einen wartungsfreien Betrieb auf Lebenszeit. Oszillierende Bewegungen – zum Beispiel die gerade bei Baumaschinen

häufig auftretenden Schwenkbewegungen – können sicher ausgeführt werden. Dafür sorgt die feste und feuchtigkeitsbeständige Verbindung der Gleitschicht mit dem Stahlstützkörper. Insgesamt erhält der Kunde eine Lager-Lösung, die durch ein ausgewogenes Verhältnis aus hoher Belastbarkeit, ausgezeichnetem Verschleiß- und Reibungsverhalten sowie hervorragenden Trockenlauf-eigenschaften besticht.

ELGOGLIDE®: wartungsfrei – wirtschaftlich – umweltfreundlich. Probieren Sie es aus! Wir beraten Sie gern.



Wartungsfreie ELGES-Gelenklager gibt es in vielen verschiedenen Bauformen



Zusammensetzung einer ELGOGLIDE®-Gleitschicht

... montagefreundlich, rostgeschützt

Ebenso wie Wartungsarbeiten verzögern auch aufwändige Montagevorgänge an den Lagerstellen den Arbeitsablauf unnötig. Deshalb empfehlen wir unseren Baumaschinen-Kunden einbaufertige Lagerungssysteme mit ELGOGLIDE®-Hochleistungsgleitlagern. Diese lassen sich ganz einfach montieren. Alles passt „wie angegossen“, weil sämtliche Komponenten – Bolzen, Spannsystem und Hochleistungsgleitlager – aus einer Hand kommen. In Gehäuse und Rahmen eingepresst, benötigen diese Baueinheiten keine zusätzliche axiale Sicherung. Und durch die gezielte Oberflächenbehandlung der äußeren Lagerbestandteile konnten wir die Gefahr von Rostbildung deutlich verringern.

ELGOGLIDE®. Immer eine wirtschaftliche Lösung. Fragen Sie uns danach ...



Kompakt und montagefreundlich: Lagerungssysteme mit ELGOGLIDE®-Hochleistungsgleitlagern

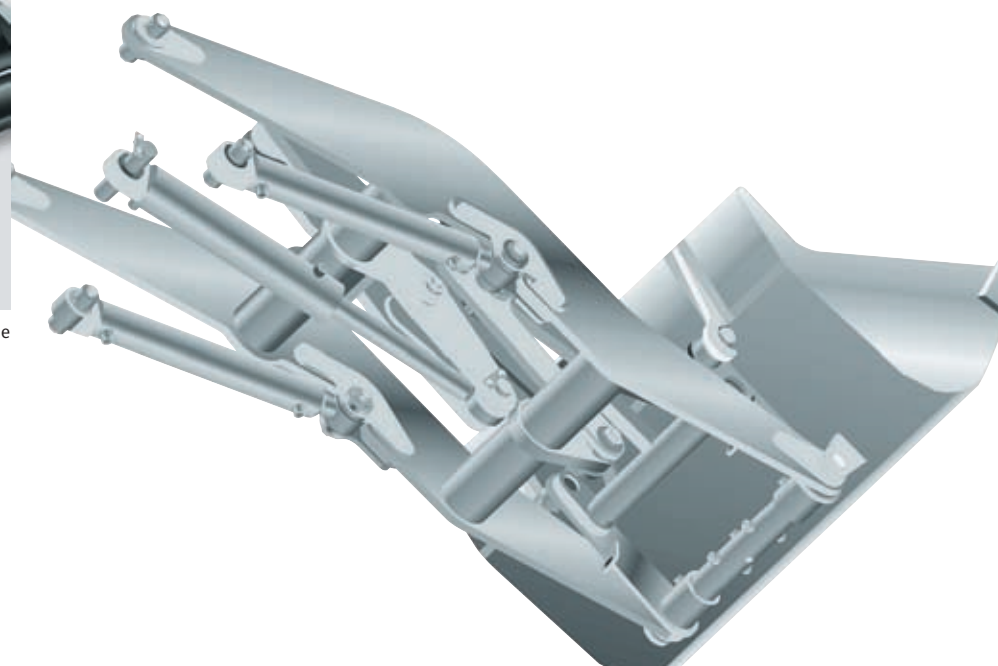


Für höchste Belastungen: Lagerung der Seilscheiben mit INA-Zylinderrollenlagern SLo4 (Foto: Liebherr)

Oder nach den bewährten INA-Lagern der Baureihe SLo4.. RR, wenn Sie z. B. Lager-Lösungen für Seilscheiben in Mobilkränen suchen. Diese vollrolligen Zylinderrollenlager sind für den Schwerlastbereich ausgelegt. Lippendichtungen, Spezialbefettung und eine durch Corroctect®-Beschichtung rostbeständige Oberfläche bieten hochwirksamen Schutz gegen Schmutz und Spritzwasser. Die Lager lassen sich leicht in Seilscheiben montieren. Durch die Ringnuten können die Außenringe axial einfach mit Sicherungsringen fixiert werden.



Zweireihiges INA-Zylinderrollenlager SLo4.. RR mit Rostschutzbeschichtung Corroctect®



... und hoch belastbar

Seit Jahren bewährt hat sich eine Schaeffler-Systemlösung, die beispielsweise in Knick-Pendelgelenken oder Lenkschemeln zum Einsatz kommt – die Kombination eines hochtragfähigen Vierpunktlagers mit ELGES-Gelenklagern. Ein robustes und kompaktes System für Torsions- und Lenkbewegungen.

Das tragzahlstarke und besonders steife Vierpunktlager ist leicht zu montieren. Mit einem spielfrei vorgespannten Laufbahnsystem ist es den hohen Anforderungen in diesen Anwendungen bestens gewachsen.

Die wartungsfreien ELGES-Lager in unserer Systemlösung sind für hohe Belastungen ausgelegt.



Walzenzug mit Vierpunktlager und wartungsfreien ELGES-Gelenklagern in Knick-Pendelgelenken (Foto: BOMAG)

Flächenpressungen bis zu 300 N/mm² dynamisch oder bis zu 500 N/mm² statisch, hohe Stoßbelastungen, Wechselbelastungen – kein Problem!

Egal in welcher Bauform, ob als Radial-, Axial- oder Schräggelenklager, das Leistungsgewicht unserer „Wartungsfreien“ ist stets unschlagbar. Ein Vergleich des Verhältnisses der dynamischen Tragzahl C zum Lagergewicht zeigt: Mit wartungsfreien ELGOGLIDE®-Lagerungssystemen sparen Sie Gewicht, Antriebsleistung und damit letztlich Kosten.

Systemlösungen – ganz nach Maß

Unter dem Stichwort „hoch belastbar“ haben wir noch Einiges mehr zu bieten. Beispielsweise Vierpunktlager für die Lagerungen in unterschiedlichen Sonderbaumaschinen. Eine einzige, frei anschraubbare Drehverbindung nimmt Axial-, Radial- und Kippmomentbelastungen auf und stellt nur geringe Anforderungen an die Anschlusskonstruktion.

Eine von vielen wirtschaftlichen Lager-Lösungen aus dem Hause Schaeffler. Wenn Sie mehr dazu erfahren wollen, sollten Sie unbedingt mit uns sprechen.

Wir freuen uns darauf.



Knick-Pendelgelenk mit ELGES-Gelenklagern



Eine robuste Lösung: Lagerung des Schlauch-Aufrollers mit INA-Vierpunktlager (Foto: Bauer AG)

