

We pioneer motion

智能感应加热设备

更温和, 更安全, 实现轴承精准安装



感应加热



磁性温度传感器

感应加热是一种快速并且可控的加热方式。和火炉、油浴、燃气燃烧等传统加热方式相比，感应加热方式是最为先进，也是最环保的加热方式。此外，这种方式能够更好地克服在加热过程中精度、能源效率、安全性和成本方面所遇到的挑战。



获得认可的技术

作为轴承制造商，我们认为感应加热方式是安装轴承最佳的方式。此方式不仅可以防止不必要的轴承损坏，还可以保持原有轴承的润滑。并且，感应加热方式还可以延长轴承和其他工件的使用寿命。

典型的应用

- 全部轴承或其他环形的铁磁性和刚性工件，包括齿轮，联轴器，衬套等。
- 圆柱滚子轴承或滚针轴承的内圈。

传统的加热方式既不环保也不安全

丰富的产品系列 – HEATER-BASIC和HEATER-SMART

快速、安全地安装工件

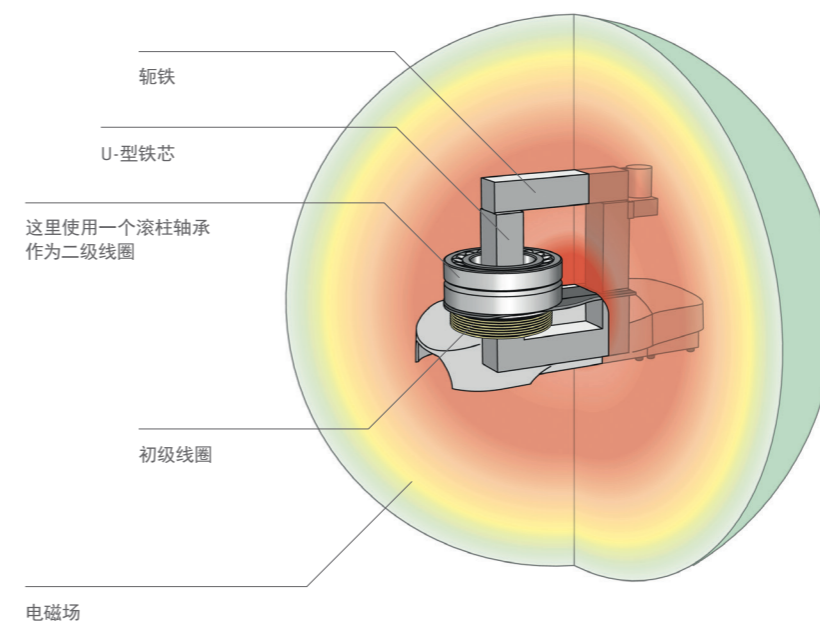
舍弗勒多年来一直为专业工业应用提供感应加热设备。我们的感应加热设备提供快速和可控的加热。确保操作无污染，适用于所有的行业。

舍弗勒的感应加热设备包括BASIC系列和SMART系列，为了满足维护安装工作，根据客户的需求我们提供了多种产品型号选择，加热工件重量从20kg最高可达1600kg。

使用感应加热设备可以保证均匀、可控的加热和良好的安装质量。并且在加热过程停止后工件将自动被退磁。更节能的加热方式和更短的装配，可以有效降低运营成本。



感应加热设备加热工件最高重量可达1600kg



感应加热设备的工作原理

初级线圈产生一个电磁交变磁场。这个电磁交变磁场通过铁芯传递到二级线圈。在二级线圈中通过电磁感应生成低电压的感应电流。感应电流迅速加热工件。工件非铁磁部分和加热设备本身保持低温。

在加热过程中会形成电磁场。在加热过程停止后，磁场在很短的时间内仍然存在，而加热的工件将被自动退磁。

HEATER-BASIC

通过时间和温度控制确保安全的加热

坚固耐用的HEATER-BASIC可以保证工件安全并且可控的加热。通过感应加热方式可有效防止工件损坏且环保节能。



感应加热
感应加热设备加热一个铁磁性工件时会产生强烈的电磁场，加热过程导致此工件热膨胀，这样更容易安装。

加热模式

- **温度模式**
 - 加热到设定的温度。
- **时间模式**
 - 没有温度传感器也可以加热，
 - 加热时间已知的情况下使用。

优势

- 环保节能的加热方式
- 可控的加热方式，能保证良好的安装质量
- 为操作者和被加热工件提供更加安全的环境
- 避免轴承损坏
- 保证原始的轴承润滑
- 简单易用

特点

- 加热模式：时间或温度控制模式
- 工件重量最高可达1600kg
- 适用于滚动轴承、齿轮、联轴器、滚针和滚柱轴承的内圈
- 耐用的键盘设计



耐用的键盘设计



操作简单

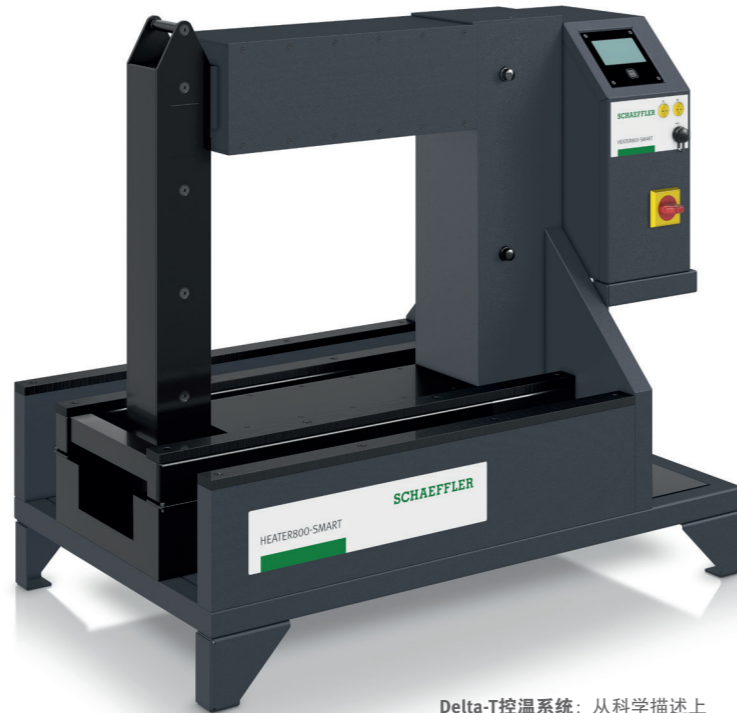


耐热手套包含在供货范围中

HEATER-SMART

日志功能和配备Delta-T控温系统

HEATER-SMART可以保证均匀且可控的加热。其日志功能可精确记录加热过程。HEATER-SMART配备的Delta-T控温系统特别适用于低径向游隙的轴承。采用智能且环保的感应加热方式，全面保护工件免受损坏。



Delta-T控温系统：从科学描述上看，术语Delta-T (ΔT) 是指两个测量点之间的温差。



详细的文档记录

加热模式

- **温度模式**
 - 加热到设定的温度。
- **时间模式**
 - 没有温度传感器也可以加热，
 - 加热时间已知的情况下使用。
- **时间或温度模式**
 - 用于受控加热到设定的温度或持续加热时间。
- **温度和速度模式**
 - 用于按照每单位时间的最大温度坡度进行受控加热，
 - 举例 40°C/min。

优势

- 环保节能的加热方式
- 可持续的、可控制的加热
- 安全的加热滚动轴承和减少清洁轴承
- 加热过程可追溯
- 可触摸操控的TFT显示屏
- 防止轴承损害
- 保护原始的轴承润滑
- 操作简单

特点

- 加热模式：共有温度、时间、温度或时间、温度和速度四种模式
- 带有两个温度传感器（Delta T控温系统：可同时测量轴承内外圈的温度）
- 工件重量最高可达1600kg
- 用于滚动轴承、齿轮、联轴器、衬套、滚针和圆柱滚子轴承的内圈



操作简单



直接使用触摸屏进行操作

HEATER-BASIC

工件重量最高可达1600kg



| HEATER-BASIC | HEATER20-BASIC | HEATER50-BASIC | HEATER100-BASIC | HEATER150-BASIC | HEATER200-BASIC |
|------------------------|-----------------|-----------------|-----------------|-----------------|-----------------|
| 频率 | 50 – 60 Hz | 50 – 60 Hz | 50 – 60 Hz | 50 – 60 Hz | 50 – 60 Hz |
| 温度测量 | 单点温度测量 | | | | |
| 模式 | 温度, 时间 | | | | |
| 重量 kg | 21 | 21 | 31 | 52 | 52 |
| 最大加热温度 | 150 °C / 302 °F | 240 °C / 464 °F | 240 °C / 464 °F | 240 °C / 464 °F | 240 °C / 464 °F |
| 最大工件重量 kg | 20 | 50 | 100 | 150 | 200 |
| 最大工件外径 Ø mm | 240 | 400 | 500 | 600 | 600 |
| 立柱间距 mm | 120 | 120 | 180 | 210 | 210 |
| 立柱高度 mm | 135 | 130 | 185 | 205 | 205 |
| 立柱截面积 mm | 40 x 40 | 40 x 50 | 50 x 50 | 70 x 80 | 70 x 80 |
| 设备尺寸 mm (长 x 宽 x 高) | 460 x 240 x 280 | 600 x 226 x 272 | 702 x 256 x 392 | 788 x 315 x 456 | 788 x 315 x 456 |

| HEATER400-BASIC | HEATER600-BASIC | HEATER800-BASIC | HEATER1600-BASIC |
|------------------------|------------------|------------------|--|
| 频率 | 50 – 60 Hz | 50 – 60 Hz | 50 – 60 Hz |
| 温度测量 | 单点温度测量 | | |
| 模式 | 温度, 时间 | | |
| 重量 kg | 150 | 170 | 250 |
| 最大加热温度 | 240 °C / 464 °F | 240 °C / 464 °F | 240 °C / 464 °F |
| 最大工件重量 kg | 400 | 600 | 800 |
| 最大工件外径 Ø mm | 850 | 1050 | 1150 |
| 立柱间距 mm | 320 | 400 | 430 |
| 立柱高度 mm | 305 | 315 | 515 |
| 立柱截面积 mm | 80 x 100 | 90 x 110 | 180 x 180 |
| 设备尺寸 mm (长 x 宽 x 高) | 1214 x 560 x 990 | 1344 x 560 x 990 | 1080 x 650 x 955 1080 x 650 x 1025* |

* 带轮子高度 (选配)

电源供应

| 类型 | 型号 | 电压/电流 | 功率 (KVA) | 认证 |
|-----------------|-------------------------|--------------|----------|-----|
| HEATER20-BASIC | HEATER20-BASIC-230V | 230V/10A | 2.3 | CE |
| | HEATER20-BASIC-120V-US | 120V/10A | 1.2 | QPS |
| | HEATER20-BASIC-240V-US | 240V/5A | 1.2 | QPS |
| HEATER50-BASIC | HEATER50-BASIC-230V | 230V/13A | 3 | CE |
| | HEATER50-BASIC-120V-US | 120V/13A | 1.5 | QPS |
| | HEATER50-BASIC-240V-US | 240V/13A | 3.2 | QPS |
| HEATER100-BASIC | HEATER100-BASIC-230V | 230V/16A | 3.7 | CE |
| | HEATER100-BASIC-120V-US | 120V/15A | 1.8 | QPS |
| | HEATER100-BASIC-240V-US | 240V/15A | 3.6 | QPS |
| HEATER150-BASIC | HEATER150-BASIC-230V | 230V/16A | 3.7 | CE |
| | HEATER150-BASIC-240V-US | 240V/16A | 3.8 | QPS |
| | HEATER200-BASIC-400V | 2 ~ 400V/20A | 8 | CE |
| HEATER200-BASIC | HEATER200-BASIC-450V | 2 ~ 450V/16A | 7.2 | CE |
| | HEATER200-BASIC-500V | 2 ~ 500V/16A | 8 | CE |
| | HEATER200-BASIC-480V-US | 2 ~ 480V/16A | 7.7 | QPS |
| | HEATER200-BASIC-600V-US | 2 ~ 600V/14A | 8.4 | QPS |

| 类型 | 型号 | 电压/电流 | 功率 (KVA) | 认证 |
|------------------|--------------------------|---------------|----------|-----|
| HEATER400-BASIC | HEATER400-BASIC-480V-US | 2 ~ 480V/24A | 12 | QPS |
| | HEATER400-BASIC-600V-US | 2 ~ 600V/20A | 12 | QPS |
| | HEATER400-BASIC-400V | 2 ~ 400V/30A | 12 | CE |
| | HEATER400-BASIC-450V | 2 ~ 450V/25A | 12 | CE |
| | HEATER400-BASIC-500V | 2 ~ 500V/24A | 12 | CE |
| HEATER600-BASIC | HEATER600-BASIC-480V-US | 2 ~ 480V/36A | 18 | QPS |
| | HEATER600-BASIC-400V | 2 ~ 400V/45A | 18 | CE |
| | HEATER600-BASIC-450V | 2 ~ 450V/40A | 18 | CE |
| | HEATER600-BASIC-500V | 2 ~ 500V/36A | 18 | CE |
| HEATER800-BASIC | HEATER800-BASIC-480V-US | 2 ~ 480V/48A | 24 | QPS |
| | HEATER800-BASIC-600V-US | 2 ~ 600V/40A | 24 | QPS |
| | HEATER800-BASIC-400V | 2 ~ 400V/60A | 24 | CE |
| | HEATER800-BASIC-450V | 2 ~ 450V/50A | 24 | CE |
| HEATER1600-BASIC | HEATER800-BASIC-500V | 2 ~ 500V/48A | 24 | CE |
| | HEATER1600-BASIC-480V-US | 2 ~ 480V/80A | 40 | QPS |
| | HEATER1600-BASIC-600V-US | 2 ~ 600V/65A | 40 | QPS |
| | HEATER1600-BASIC-400V | 2 ~ 400V/100A | 40 | CE |
| HEATER1600-BASIC | HEATER1600-BASIC-450V | 2 ~ 450V/80A | 40 | CE |
| | HEATER1600-BASIC-500V | 2 ~ 500V/80A | 40 | CE |

HEATER-SMART

工件重量最高可达1600kg



| HEATER-SMART | HEATER50-SMART | HEATER100-SMART | HEATER150-SMART | HEATER200-SMART |
|------------------------|------------------------------|-----------------|-----------------|-----------------|
| 频率 | 50 – 60 Hz | 50 – 60 Hz | 50 – 60 Hz | 50 – 60 Hz |
| 温度测量 | 两点温度测量, 加热坡度控制, ΔT控温系统, 日志功能 | | | |
| 模式 | 温度, 时间, 温度或时间, 温度和速度 | | | |
| 重量 kg | 21 | 31 | 52 | 56 |
| 最大加热温度 | 240 °C / 464 °F | 240 °C / 464 °F | 240 °C / 464 °F | 240 °C / 464 °F |
| 最大工件重量 kg | 50 | 100 | 150 | 200 |
| 最大工件外径 Ø mm | 400 | 500 | 600 | 600 |
| 立柱间距 mm | 120 | 180 | 210 | 210 |
| 立柱高度 mm | 130 | 185 | 205 | 205 |
| 立柱表面 mm | 40 x 50 | 50 x 50 | 70 x 80 | 70 x 80 |
| 设备尺寸 mm (长 x 宽 x 高) | 600 x 226 x 272 | 702 x 256 x 392 | 788 x 315 x 456 | 788 x 315 x 456 |

| HEATER400-SMART | HEATER600-SMART | HEATER800-SMART | HEATER1600-SMART | |
|------------------------|------------------------------|------------------|--|---|
| 频率 | 50 – 60 Hz | 50 – 60 Hz | 50 – 60 Hz | |
| 温度测量 | 两点温度测量, 加热坡度控制, ΔT控温系统, 日志功能 | | | |
| 模式 | 温度, 时间, 温度或时间, 温度和速度 | | | |
| 重量 kg | 150 | 170 | 250 | 720 |
| 最大加热温度 | 240 °C / 464 °F | 240 °C / 464 °F | 240 °C / 464 °F | 240 °C / 464 °F |
| 最大工件重量 kg | 400 | 600 | 800 | 1600 |
| 最大工件外径 Ø mm | 850 | 1050 | 1150 | 1700 |
| 立柱间距 mm | 320 | 400 | 430 | 710 |
| 立柱高度 mm | 305 | 315 | 515 | 780 |
| 立柱表面 mm | 80 x 100 | 90 x 110 | 180 x 180 | 230 x 230 |
| 设备尺寸 mm (长 x 宽 x 高) | 1214 x 560 x 990 | 1344 x 560 x 990 | 1080 x 650 x 955 1080 x 650 x 1025* | 1520 x 750 x 1415 1520 x 750 x 1485* |

* 带轮子高度 (选配)

电源供应

| 类型 | 型号 | 电压/电流 | 功率 (KVA) | 认证 |
|-----------------|-------------------------|--------------|----------|-----|
| HEATER50-SMART | HEATER50-SMART-230V | 230V/13A | 3 | CE |
| | HEATER50-SMART-120V-US | 120V/13A | 1.5 | QPS |
| | HEATER50-SMART-240V-US | 240V/13A | 3.2 | QPS |
| HEATER100-SMART | HEATER100-SMART-230V | 230V/16A | 3.7 | CE |
| | HEATER100-SMART-120V-US | 120V/15A | 1.8 | QPS |
| | HEATER100-SMART-240V-US | 240V/15A | 3.6 | QPS |
| HEATER150-SMART | HEATER150-SMART-230V | 230V/16A | 3.7 | CE |
| | HEATER150-SMART-240V-US | 240V/16A | 3.8 | QPS |
| HEATER200-SMART | HEATER200-SMART-400V | 2 ~ 400V/20A | 8 | CE |
| | HEATER200-SMART-450V | 2 ~ 450V/16A | 7.2 | CE |
| | HEATER200-SMART-500V | 2 ~ 500V/16A | 8 | CE |
| | HEATER200-SMART-480V-US | 2 ~ 480V/16A | 7.7 | QPS |
| | HEATER200-SMART-600V-US | 2 ~ 600V/14A | 8.4 | QPS |

| 类型 | 型号 | 电压/电流 | 功率 (KVA) | 认证 |
|-----------------------|--------------------------|---------------|----------|-----|
| HEATER400-SMART | HEATER400-SMART-480V-US | 2 ~ 480V/24A | 12 | QPS |
| | HEATER400-SMART-600V-US | 2 ~ 600V/20A | 12 | QPS |
| | HEATER400-SMART-400V | 2 ~ 400V/30A | 12 | CE |
| | HEATER400-SMART-450V | 2 ~ 450V/25A | 12 | CE |
| | HEATER400-SMART-500V | 2 ~ 500V/24A | 12 | CE |
| HEATER600-SMART | HEATER600-SMART-480V-US | 2 ~ 480V/36A | 18 | QPS |
| | HEATER600-SMART-600V-US | 2 ~ 600V/30A | 18 | QPS |
| | HEATER600-SMART-400V | 2 ~ 400V/45A | 18 | CE |
| | HEATER600-SMART-450V | 2 ~ 450V/40A | 18 | CE |
| HEATER800-SMART | HEATER800-SMART-500V | 2 ~ 500V/36A | 18 | CE |
| | HEATER800-SMART-480V-US | 2 ~ 480V/48A | 24 | QPS |
| | HEATER800-SMART-600V-US | 2 ~ 600V/40A | 24 | QPS |
| | HEATER800-SMART-400V | 2 ~ 400V/60A | 24 | CE |
| HEATER1600-SMART | HEATER800-SMART-450V | 2 ~ 450V/50A | 24 | CE |
| | HEATER800-SMART-500V | 2 ~ 500V/48A | 24 | CE |
| | HEATER1600-SMART-480V-US | 2 ~ 480V/80A | 40 | QPS |
| | HEATER1600-SMART-600V-US | 2 ~ 600V/65A | 40 | QPS |
| | HEATER1600-SMART-400V | 2 ~ 400V/100A | 40 | CE |
| HEATER1600-SMART-450V | 2 ~ 450V/80A | 40 | CE | |
| HEATER1600-SMART-500V | 2 ~ 500V/80A | 40 | CE | |

对比

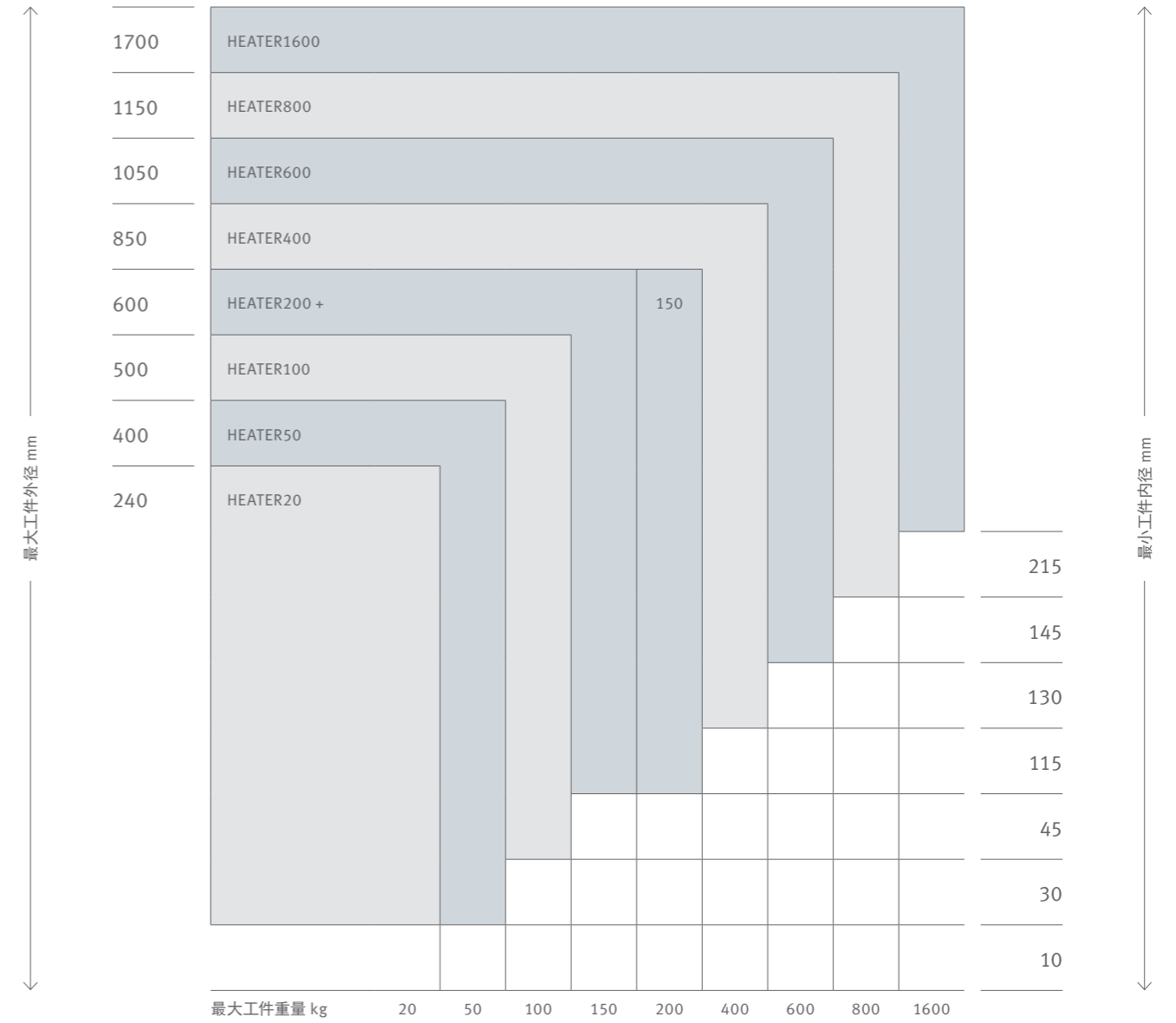
HEATER-BASIC 和 HEATER-SMART



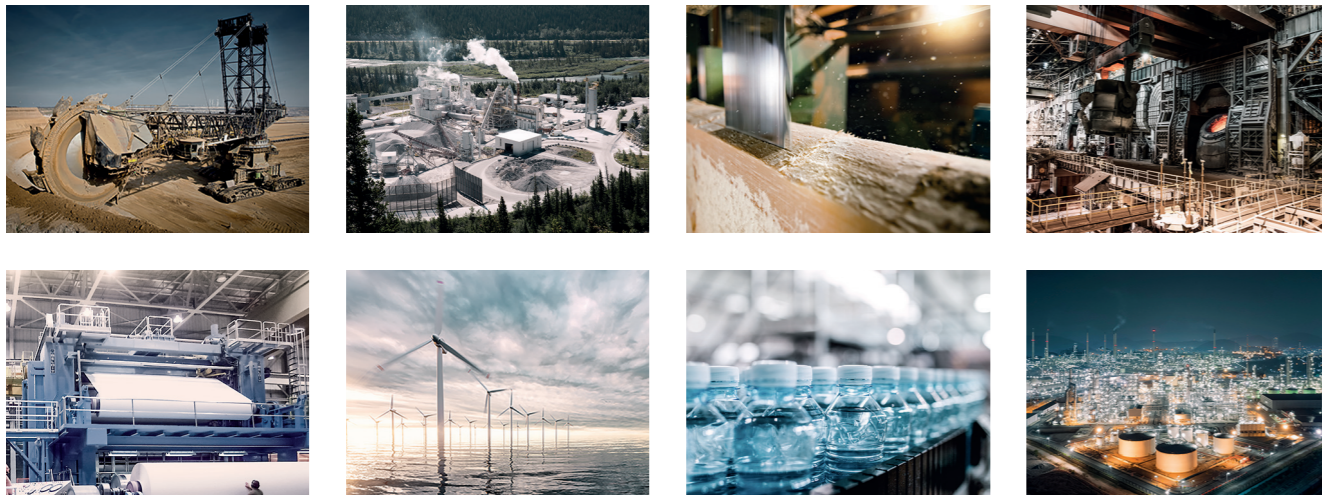
| HEATER-BASIC | | HEATER-SMART |
|--------------|--------------|--------------|
| + | 温度模式 | + |
| + | 时间模式 | + |
| - | 温度或时间模式 | + |
| - | 温度和速度模式 | + |
| - | Delta-T 控温系统 | + |
| - | 日志功能 | + |



加热管理表



跨行业解决方案



| 类型 | 最小工件内径 mm | 最大工件外径 mm | 最大工件重量 kg | 最大工件宽度 mm |
|------------|-----------|-----------|-----------|-----------|
| HEATER20 | 10 | 240 | 20 | 120 |
| HEATER50 | 10 | 400 | 50 | 120 |
| HEATER100 | 30 | 500 | 100 | 180 |
| HEATER150 | 45 | 600 | 150 | 210 |
| HEATER200 | 45 | 600 | 200 | 210 |
| HEATER400 | 115 | 850 | 400 | 320 |
| HEATER600 | 130 | 1050 | 600 | 400 |
| HEATER800 | 145 | 1150 | 800 | 430 |
| HEATER1600 | 215 | 1700 | 1600 | 710 |

供货范围和配件

HEATER-BASIC 和 HEATER-SMART

供货范围:

- 磁性温度传感器:
(磁性温度传感器, 最高 240°C)
– HEATER-BASIC 系列包含 1 个
– HEATER-SMART 系列包含 2 个
- 耐热手套
(最高耐热 250 °C)
- 凡士林(罐装, 100g): 润滑接触面, 减少磨损和噪音
- 测试证书
- 用户手册 (英文)
其他语言版本:
medias.schaeffler.de/en/thermal-tools/heater



| 型号 | 描述 | HEATER-BASIC和-SMART |
|-----------------------|-----------------|-----------------------|
| HEATER.MPROBE-20-200 | 螺旋电缆 | HEATER20 到 HEATER200 |
| HEATER.MPROBE-400-800 | 电缆长度 1100 mm | HEATER400 到 HEATER800 |
| HEATER.MPROBE-1600 | 电缆长度 2000 mm | HEATER1600 |

轭铁设计 HEATER-BASIC 和 HEATER-SMART

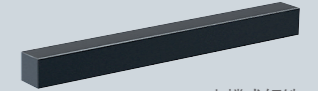
| 类型 | 型号 | 最小工件孔直径 | 尺寸 (长×宽×高 mm) | 轭铁设计 | 供货范围 | 选配 |
|-------------------------|-------------------|---------|---------------|-------|------|----|
| HEATER20-BASIC | HEATER50.YOKE-10 | 10 | 200 × 7 × 7 | 支撑式轭铁 | √ | |
| | HEATER50.YOKE-15 | 15 | 200 × 10 × 10 | 支撑式轭铁 | √ | |
| | HEATER50.YOKE-20 | 20 | 200 × 14 × 14 | 支撑式轭铁 | √ | |
| | HEATER50.YOKE-30 | 30 | 200 × 20 × 20 | 支撑式轭铁 | √ | |
| | HEATER50.YOKE-60 | 60 | 200 × 40 × 40 | 支撑式轭铁 | √ | |
| HEATER50 BASIC + SMART | HEATER50.YOKE-10 | 10 | 200 × 7 × 7 | 支撑式轭铁 | √ | |
| | HEATER50.YOKE-15 | 15 | 200 × 10 × 10 | 支撑式轭铁 | | √ |
| | HEATER50.YOKE-20 | 20 | 200 × 14 × 14 | 支撑式轭铁 | √ | |
| | HEATER50.YOKE-30 | 30 | 200 × 20 × 20 | 支撑式轭铁 | | √ |
| | HEATER50.YOKE-60 | 60 | 200 × 40 × 40 | 支撑式轭铁 | | √ |
| HEATER100 BASIC + SMART | HEATER100.YOKE-15 | 15 | 280 × 10 × 10 | 支撑式轭铁 | | √ |
| | HEATER100.YOKE-20 | 20 | 280 × 14 × 14 | 支撑式轭铁 | | √ |
| | HEATER100.YOKE-30 | 30 | 280 × 20 × 20 | 支撑式轭铁 | √ | |
| | HEATER100.YOKE-45 | 45 | 280 × 30 × 30 | 旋转式轭铁 | | √ |
| | HEATER100.YOKE-60 | 60 | 280 × 40 × 40 | 旋转式轭铁 | | √ |
| | HEATER100.YOKE-72 | 72 | 280 × 50 × 50 | 旋转式轭铁 | √ | |
| | HEATER100.YOKE-85 | 85 | 280 × 60 × 60 | 旋转式轭铁 | | √ |



立式轭铁



旋转式轭铁



支撑式轭铁

| 类型 | 型号 | 最小工件孔直径 | 尺寸 (长×宽×高 mm) | 轭铁设计 | 供货范围 | 选配 |
|---|-------------------------|-------------------|------------------|---------------|-------|----|
| HEATER150 BASIC + SMART 和 HEATER200 BASIC + SMART | HEATER200.YOKE-15 | 15 | 350 × 10 × 10 | 支撑式轭铁 | | √ |
| | HEATER200.YOKE-20 | 20 | 350 × 14 × 14 | 支撑式轭铁 | | √ |
| | HEATER200.YOKE-30 | 30 | 350 × 20 × 20 | 支撑式轭铁 | | √ |
| | HEATER200.YOKE-45 | 45 | 350 × 30 × 30 | 旋转式轭铁 | √ | |
| | HEATER200.YOKE-60 | 60 | 350 × 40 × 40 | 旋转式轭铁 | | √ |
| | HEATER200.YOKE-72 | 72 | 350 × 50 × 50 | 旋转式轭铁 | | √ |
| | HEATER200.YOKE-85 | 85 | 350 × 60 × 60 | 旋转式轭铁 | | √ |
| | HEATER200.YOKE-100 | 100 | 350 × 70 × 70 | 旋转式轭铁 | | √ |
| | HEATER200.YOKE-110 | 110 | 350 × 70 × 80 | 旋转式轭铁 | √ | |
| | HEATER400 BASIC + SMART | HEATER400.YOKE-30 | 30 | 20 × 20 × 500 | 旋转式轭铁 | |
| HEATER400.YOKE-45 | | 45 | 30 × 30 × 500 | 旋转式轭铁 | | √ |
| HEATER400.YOKE-60 | | 60 | 40 × 40 × 500 | 旋转式轭铁 | | √ |
| HEATER400.YOKE-85 | | 85 | 60 × 60 × 500 | 旋转式轭铁 | | √ |
| HEATER400.YOKE-115 | | 115 | 80 × 80 × 500 | 旋转式轭铁 | √ | |
| HEATER600 BASIC + SMART | HEATER600.YOKE-60 | 60 | 40 × 40 × 600 | 旋转式轭铁 | | √ |
| | HEATER600.YOKE-85 | 85 | 60 × 60 × 600 | 旋转式轭铁 | | √ |
| | HEATER600.YOKE-115 | 115 | 80 × 80 × 600 | 旋转式轭铁 | | √ |
| | HEATER600.YOKE-130 | 130 | 90 × 90 × 600 | 旋转式轭铁 | √ | |
| HEATER800 BASIC + SMART | HEATER800.YOKE-60 | 60 | 40 × 40 × 725 | 立式轭铁 | | √ |
| | HEATER800.YOKE-72 | 72 | 50 × 50 × 725 | 立式轭铁 | | √ |
| | HEATER800.YOKE-85 | 85 | 60 × 60 × 725 | 立式轭铁 | | √ |
| | HEATER800.YOKE-115 | 115 | 80 × 80 × 725 | 立式轭铁 | | √ |
| | HEATER800.YOKE-145 | 145 | 100 × 100 × 725 | 立式轭铁 | √ | |
| HEATER1600 BASIC + SMART | HEATER1600.YOKE-85 | 85 | 60 × 60 × 1220 | 立式轭铁 | | √ |
| | HEATER1600.YOKE-115 | 115 | 80 × 80 × 1140 | 立式轭铁 | | √ |
| | HEATER1600.YOKE-145 | 145 | 100 × 100 × 1140 | 立式轭铁 | | √ |
| | HEATER1600.YOKE-215 | 215 | 150 × 150 × 1140 | 立式轭铁 | √ | |

舍弗勒贸易(上海)有限公司

上海市嘉定区安亭镇安拓路1号

邮编: 201804

电话: +86 21 3957 6666

传真: +86 21 3957 6100

网站: www.schaeffler.cn

我们已尽力确保本文所含信息的准确性,但我们不对可能存在的任何错误或遗漏承担法律责任。本公司保留进行技术更改的权利。

© Schaeffler Technologies AG & Co. KG

发布日期: 2022年2月

未经本公司允许,不得复制本文或本文任何部分。