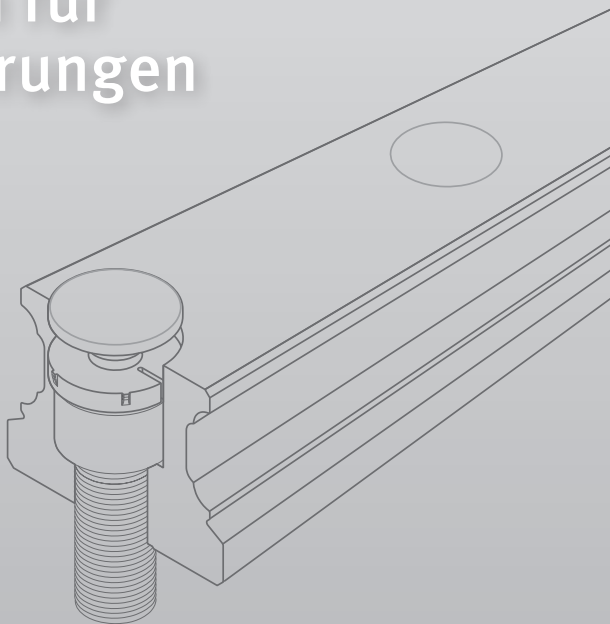
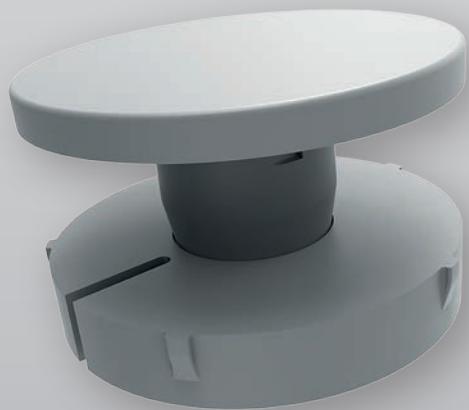


Wälzlager
Gleitlager
Lineartechnik

KA-TN/B

Verschlusskappen für
Profilschienenführungen



SCHAEFFLER

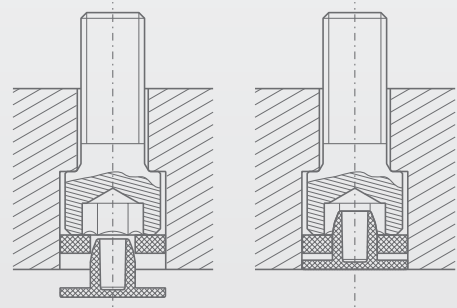
Einsetzen. Einschlagen. Fertig!

Die patentierte Verschlusskappe KA-TN/B wird in die Senkungen der Profilschiene eingesetzt und anschließend mit Hilfe eines Einpressklotzes aus Kunststoff und einem Gummihammer bündig eingeschlagen.

Zwischen Andruckring und Verschlusskappe befindet sich eine Sollbruchstelle, die sich beim Einschlagen des Stopfens löst. Dabei ist ein Verkippen durch den geführten Zapfen im Andruckring ausgeschlossen.

Der Andruckring hält die Kappe in jeder Schienenposition sicher in der Senkbohrung. Somit können die Kappen alle nacheinander in die Profilschiene eingesetzt werden, um danach in einem Arbeitsgang bündig eingeschlagen zu werden. Die Montagezeit verkürzt sich dadurch um ein Vielfaches.

Die neuen Verschlusskappen KA-TN/B sind für INA-Profilschienenführungen verfügbar.



Verschlusskappe eingesetzt

Verschlusskappe eingeschlagen

Vorteile auf einen Blick

- Erhebliche Montageerleichterung, insbesondere bei Wand- und Überkopfmontage
- Sicheres Positionieren in der Senkbohrung
- Reduzierte Teileanzahl