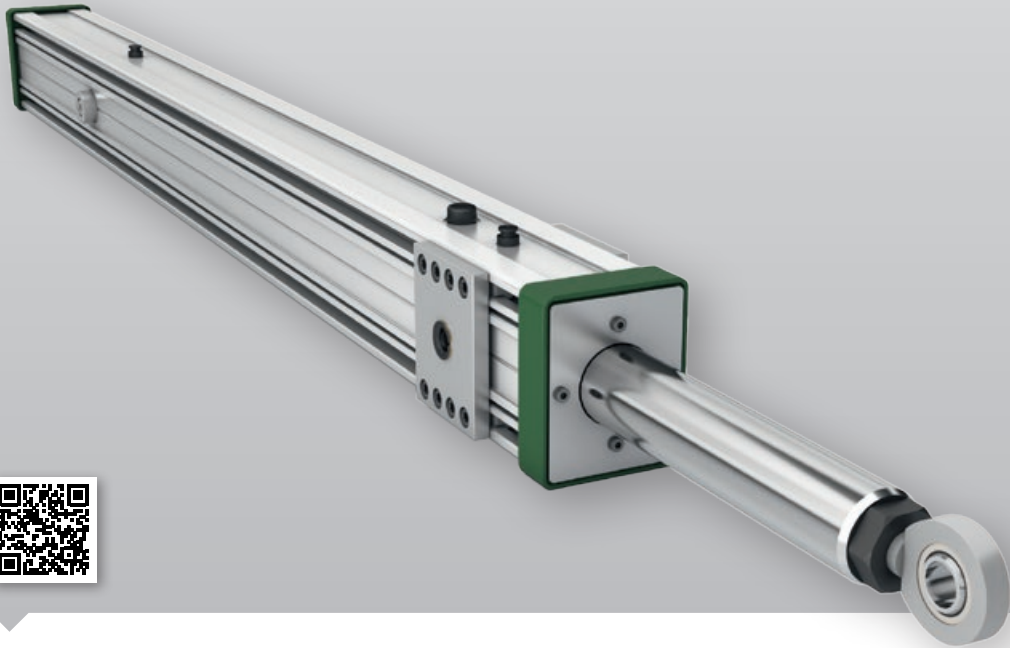


Wälzlager
Gleitlager
Lineartechnik



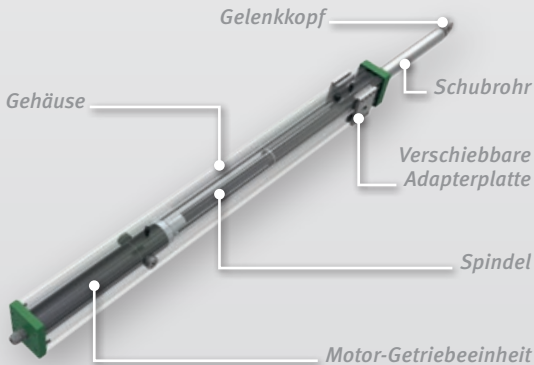
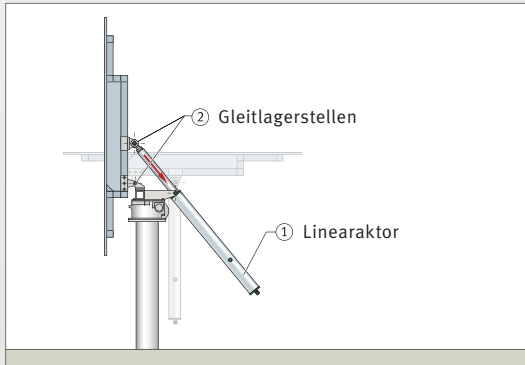
Linearaktor für Solarnachführsysteme



Erleben Sie das
Produkt interaktiv!

SCHAEFFLER

Linearaktoren mit leistungs- und anwendungsgerechten Anpassungen



Nachführsysteme für CSP und CPV

Hohe Wirtschaftlichkeit, hohe Genauigkeit, hohe Lebensdauer und wartungsfreier Betrieb sind die entscheidenden Merkmale der INA-Linearaktoren für Solarnachführsysteme.

Anwendungsgepasste Lösung

Betriebs- und Umgebungsbedingungen von Solarstromkraftwerken – wie z. B. extreme Temperaturen, Staub und Wind – erfordern besonderen Schutz gegenüber Umwelteinflüssen. Die INA-Linearaktoren für Solarnachführsysteme zeichnen sich durch ein gekapseltes Gehäuse mit nur wenigen, gut abgedichteten Fügstellen aus. Ausgewählte, anwendungsgerechte Komponenten ermöglichen einen wartungsarmen bzw. wartungsfreien Betrieb.

Produktnutzen

- Anwendungsgerechte Konstruktion und Entwicklung
- Hohe Wirtschaftlichkeit
- Integrierte Elektronik und Antrieb, sicherer Schutz vor Umwelteinflüssen
- Lösung auf andere Solaranwendungen adaptierbar