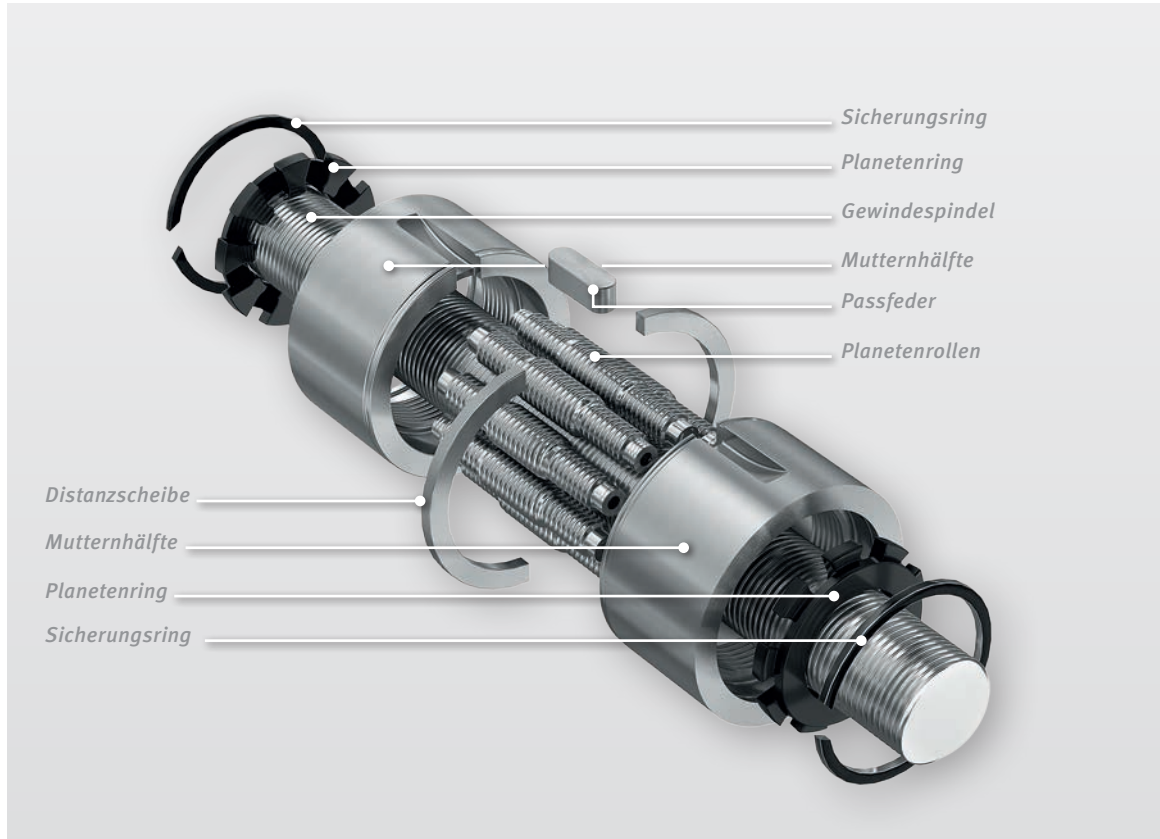


HÖCHSTE KRAFTDICHTE

PWG Planetenwälzgewindetrieb



Produkteigenschaften

- Einfache und robuste Konstruktion
- Geringe Geräuschkentwicklung
- Kleinste Steigungen von 0,7 bis 3 mm möglich
- Zylindermutter mit Passfeder Verbindung
- Spielfrei vorgespannt
- Spaltdichtungen an den Stirnseiten
- Hohe axiale Tragfähigkeit durch große Anzahl von Wälzkontakten
- Passendes Fest- und Loslager-Kit

Technische Vorteile

- Sehr hohe Tragfähigkeit:
Dynamische Tragfähigkeit von 8 – 40 kN
(Spindeldurchmesser 5 – 25 mm)
- Sehr hohe axiale Steifigkeit
- Sehr hohe Axialkraft:
Zum Beispiel 2.200 N bei einer Steigung von
0,75 mm aus nur 40 Ncm
- Sehr laufruhig, da keine Rückführung von
Wälzkörpern

Kundennutzen

- Wirtschaftliche Antriebseinheit mit sehr
hoher Leistungsdichte
- Geringer Konstruktionsaufwand
- Verwendung von Motoren mit geringen
Antriebsmomenten und ohne Getriebe möglich
- Konfektionierter und montagefertiger Bausatz
inkl. Spindellager für die Fest- und Loslagerseite

Anwendungen

Vielfältige Anwendungsmöglichkeiten finden sich beispielsweise in:

- Linear- und Bewegungsaktoren
- Radialpresswerkzeugen
- Werkstück- und Werkzeug-Spannsystemen
- Schließzylindern

Verfügbare Baugrößen

- Spindeldurchmesser 5, 9, 12, 15, 20 und
25 mm verfügbar
- Auf die Tragfähigkeit abgestimmte passende
Fest- und Loslagersätze

Schaeffler Technologies AG & Co. KG

Berliner Straße 134
66424 Homburg (Saar)
Telefon +49 6841 701-0
E-Mail info.linear@schaeffler.com

Alle Angaben wurden sorgfältig erstellt und überprüft. Für eventuelle Fehler oder Unvollständigkeiten können wir jedoch keine Haftung übernehmen. Technische Änderungen behalten wir uns vor.

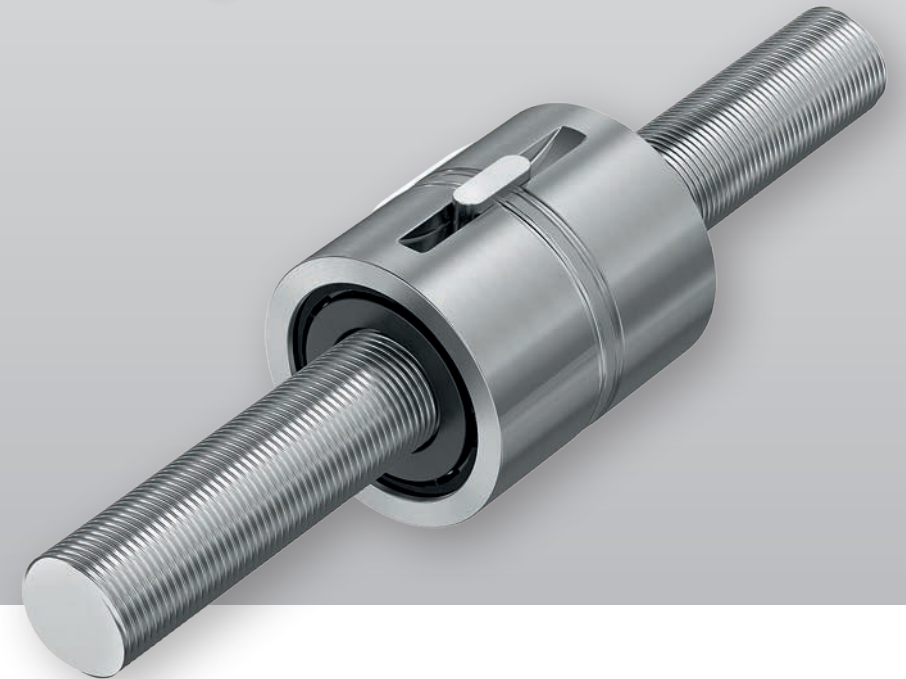
© Schaeffler Technologies AG & Co. KG
Ausgabe: 2017, September

Nachdruck, auch auszugsweise, nur mit unserer Genehmigung.

Wälzlager
Gleitlager
Lineartechnik

PWG

Planetenwälzgewindetrieb



SCHAEFFLER