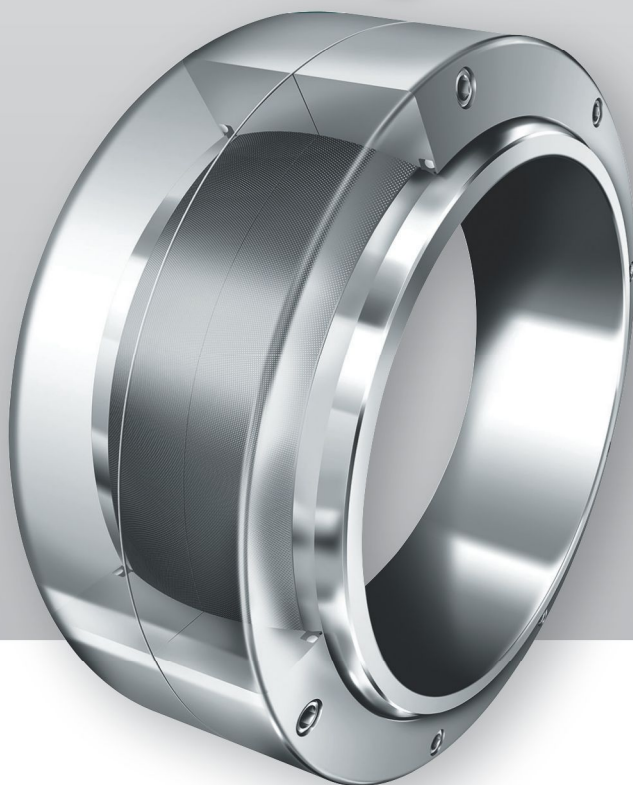


łożyska toczne  
**łożyska ślizgowe**  
Technika liniowa



# Wielkogabarytowe łożyska ślizgowe ELGES

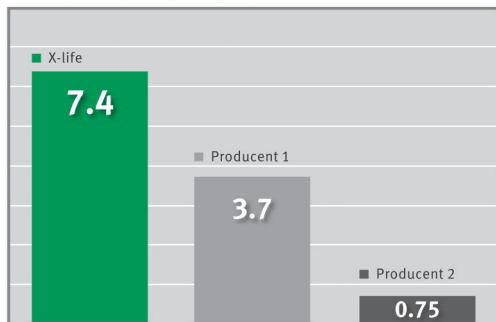


**SCHAEFFLER**

X-LIFE – WYRAŹNIE LEPSZE

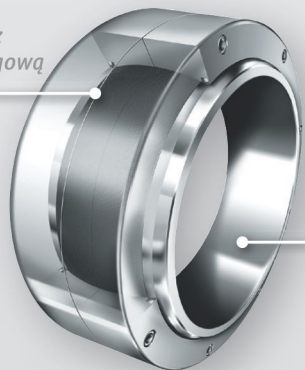
# Większa trwałość – niezawodność – bezobsługowość

Ilość oscylacji (w milionach) dla obciążenia 100 N/mm<sup>2</sup>, i kąta wychylenia 30°



łożysko ELGOGLIDE zostało poddane optymalizacji X-life

Pierścień zewnętrzny z powłoką ślizgową ELGOGLIDE



Pierścień wewnętrzny

## Cechy produktu

- *Poprawiony współczynnik tarcia dzięki powłoce ELGOGLIDE*
- *Zoptymalizowany pierścień zewnętrzny*
- *Specjalny proces spajania roboczej powłoki ślizgowej*
- W standardzie dwuwargowe uszczelnienie po obu stronach łożyska
- Możliwe specjalne wykonania ELGOGLIDE W11 (dla małych nacisków)
- Wykonanie G8: Pierścień zewnętrzny w pokryciu antykorozyjnym Corrotect ZN

## Zalety techniczne

- *Do 15 % większe obciążenia dynamiczne C<sub>r</sub>*
- *Do 15 % dłuższa żywotność*
- *Ulepszona technologia produkcji*
- *Poprawiona odporność na wilgoć*
- W 100 % bezobsługowe
- Doskonała odporność na zużycie
- Brak efektu „Stick-slip” (wykonanie W11)
- Zredukowane tarcie
- Odporność na korozję

## Korzyści Użytkownika

- *Długi czas eksploatacji (trwałość)*
- *Wysoka niezawodność*
- *Możliwość zastosowania mniejszych łożysk (downsizing), wysokie nośności wykonań X-life*
- *Wydłużone okresy międzyserwisowe*
- *Redukcja kosztów całkowitych (TCO)*
- Nie potrzeba dodatkowych uszczelnień
- Nie wymaga smarowania/dosmarowywania
- Przyjazne dla środowiska naturalnego
- Do zastosowań „cichobieżnych”
- Zmniejszone zapotrzebowanie na energię

## Dostępne typy

Zakres średnic (wewnętrznych):

- Łożyska promieniowe: 320 mm do 1000 mm  
GE320-DW do GE1000-DW
- Łożyska osiowe: 220 mm do 360 mm  
GE220-AW do GE360-AW

## Zastosowania

- Przemysł morski, platformy wiertnicze (żurawie)
- Mosty zwodzone/obrotowe
- Energetyka wodna: zapory/tamy/śluzy
- Kadzie w hutach i stalowniach
- Górnictwo: kruszarki i młyny
- Budowa maszyn: urządzenia technologiczne



ELGOGLIDE – tkanina ślizgowa z włókien kompozytowych PTFE i specjalnych włókien wzmacniających w matrycy z żywicy na stalowym pierścieniu łożyska ślizgowego.



**Schaeffler Polska Sp. z o.o.**

Szyszkowa 35/37, Bud. E  
02285 Warszawa  
Polska  
Internet [www.schaeffler.pl/X-life](http://www.schaeffler.pl/X-life)  
E-Mail [marketing.pl@schaeffler.com](mailto:marketing.pl@schaeffler.com)

Wszystkie dane zostały sporządzone i sprawdzone z należytą starannością. Nie ponosimy jednak odpowiedzialności za ewentualne błędy i nieścisłości. Zastrzegamy sobie prawo do zmian technicznych.

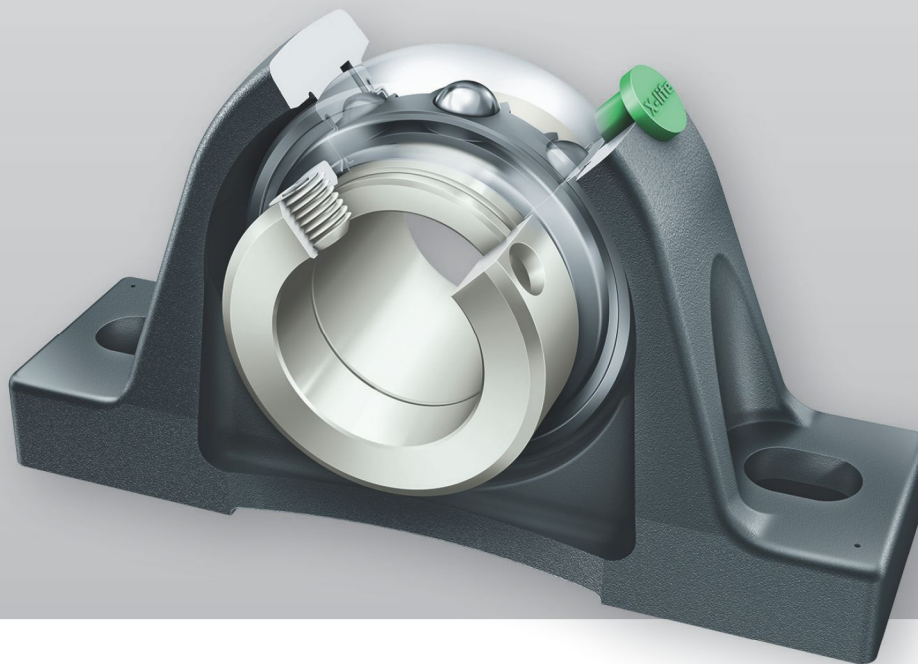
© Schaeffler Technologies AG & Co. KG  
Wydanie: 2015, września

Przedruk, kopiowanie i rozpowszechnianie, również fragmentów, niniejszego dokumentu wymaga naszej pisemnej zgody.

Łożyska toczne  
Łożyska ślizgowe  
Technika liniowa



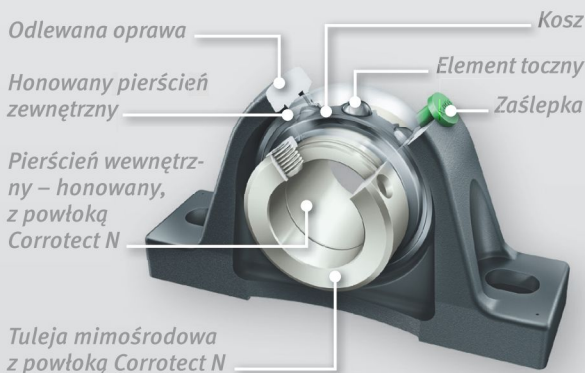
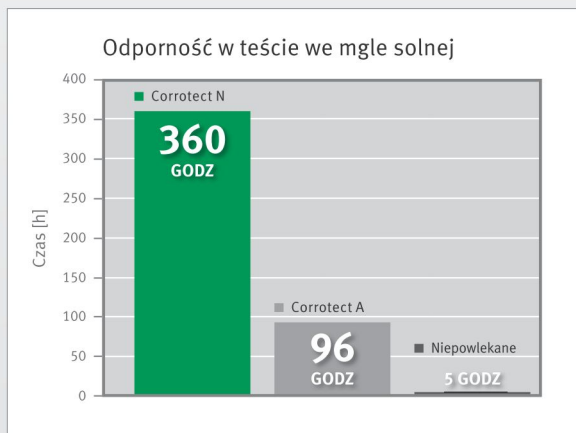
# Zespoły i łożyska samonastawne



**SCHAEFFLER**

X-LIFE – WYRAŹNIE LEPSZE

# Niezawodność – większa trwałość nominalna i rzeczywista



## Cechy produktu

- *Poprawiona jakość powierzchni bieżni wewnętrznej i zewnętrznej*
- Powłoka Corrotext N
- Zoptymalizowana tuleja mimośrodowa (materiał i konstrukcja)
- Zoptymalizowana ilość i dystrybucja środka smarnego
- Udoskonalona konstrukcja FA101
- Dodatkowe wzmocnienia spodu oprawy ASE

## Zalety techniczne

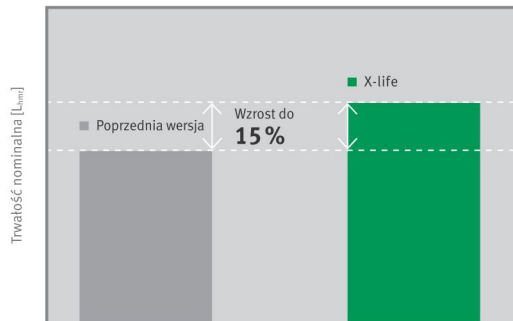
- *Wyższa nośność dynamiczna  $C_r$*
- *15% większa trwałość*
- Zmniejszona generacja hałasu
- Ulepszona ochrona antykorozyjna
- Rozszerzony zakres temperatur pracy dla wykonania FA101
- Zmniejszone tarcie



## Korzyści Użytkownika

- *Większa trwałość nominalna i rzeczywista*
- *Zwiększona niezawodność*
- *Możliwy downsizing, wysokie nośności*
- Do zastosowań cichobieżnych
- Wydłużone okresy międzyserwisowe
- Prosty i szybki montaż
- Zmniejszone zapotrzebowanie na energię
- Zmniejszony całkowity koszt posiadania (TCO)
- FA101 odpowiednie to temperatur od -40 °C do 180 °C

### Większa trwałość nominalna



## Zastosowania

- Maszyny rolnicze
- Wentylatory przemysłowe
- Przenośniki
- Maszyny spożywcze i pakujące
- Maszyny włókiennicze
- Maszyny górnicze
- Młyny/prasy do wyciskania nasion oleistych



## Dostępne typy

Do ≤ 60 mm średnicy wewnętrznej

**Schaeffler Polska Sp. z o.o.**

Szyszkowa 35/37, Bud. E  
02285 Warszawa  
Polska  
Internet [www.schaeffler.pl/X-life](http://www.schaeffler.pl/X-life)  
E-Mail [marketing.pl@schaeffler.com](mailto:marketing.pl@schaeffler.com)

Wszystkie dane zostały sporządzone i sprawdzone z należytą starannością. Nie ponosimy jednak odpowiedzialności za ewentualne błędy i nieścisłości. Zastrzegamy sobie prawo do zmian technicznych.

© Schaeffler Technologies AG & Co. KG  
Wydanie: 2015, września

Przedruk, kopiowanie i rozpowszechnianie, również fragmentów, niniejszego dokumentu wymaga naszej pisemnej zgody.



Łożyska toczne  
Łożyska ślizgowe  
Technika liniowa

**FAG**

# Łożyska baryłkowe promieniowe

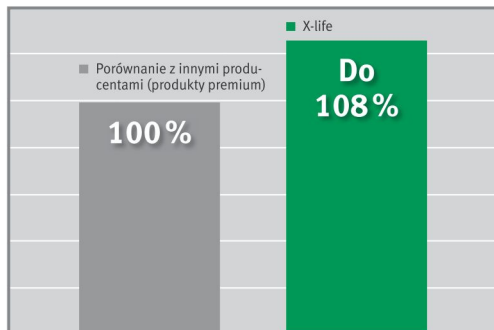


**SCHAEFFLER**

X-LIFE – WYRAŹNIE LEPSZE

# Większa trwałość nominalna i rzeczywista – lepsza wydajność

Porównanie nośności dynamicznej  $C_r$



## Cechy produktu

- *Zoptymalizowana konstrukcja wewnętrzna o zwiększonej nośności*
- *Nowe wymiary elementów tocznych ze zmienioną linią kontaktu*
- *Poprawiona jakość powierzchni*
- *Zoptymalizowana powierzchnia styku pomiędzy rolkami a bieżnią*
- *Większa dokładność*
- *Swobodny pierścień wewnętrzny*
- *Nowe konstrukcje koszy stalowych i mosiężnych*

## Zalety techniczne\*

- *60 % większa trwałość*
- *15 % większa nośność dynamiczna  $C_r$*
- *Zmniejszone tarcie*
- *50 % większa prędkość graniczna  $n_g$*
- *Niższe temperatury łożysk*

\*W porównaniu z innymi producentami

Kosz

Honowane baryłki

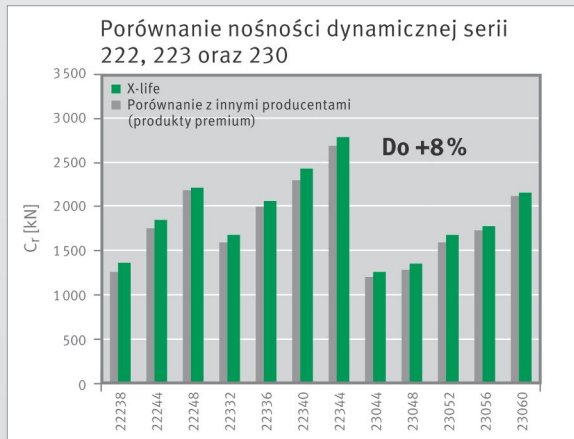
Szlifowane powierzchnie pierścienia zewnętrznego

Honowany pierścień wewnętrzny



## Korzyści Użytkownika

- *Większa trwałość*
- *Większa niezawodność*
- *Możliwy „downsizing”, większa wydajność*
- *Dłuższa żywotność smaru*
- Zredukowane koszty posiadania (TCO)
- Większa dostępność maszyn



## Zastosowania

- Przemysł papierniczy i celulozowy: cylindry suszące, kalandry
- Cementownie: wydobywanie i przetwórstwo: Sprzęt dla kopalń, przenośniki taśmowe, przenośniki kubetkowe, przesiewacze vibracyjne, pionowe młyny, prasy rolkowe
- Przemysł stalowy: linie ciągłego odlewu stali
- Elektrownie wiatrowe: główne wały wirników
- Przenoszenie napędu: windy osobowe
- Napędy w zastosowaniach morskich



## Dostępne typy

### Serie

- 213, 222, 223, 230, 231, 232, 240, 241
- ØD od 52 mm do 920 mm

**Schaeffler Polska Sp. z o.o.**

Szyszkowa 35/37, Bud. E  
02285 Warszawa  
Polska  
Internet [www.schaeffler.pl/X-life](http://www.schaeffler.pl/X-life)  
E-Mail [marketing.pl@schaeffler.com](mailto:marketing.pl@schaeffler.com)

Wszystkie dane zostały sporządzone i sprawdzone z należytą starannością. Nie ponosimy jednak odpowiedzialności za ewentualne błędy i nieścisłości. Zastrzegamy sobie prawo do zmian technicznych.

© Schaeffler Technologies AG & Co. KG

Wydanie: 2015, września

Przedruk, kopiowanie i rozpowszechnianie, również fragmentów, niniejszego dokumentu wymaga naszej pisemnej zgody.