

Wälzlager
Gleitlager
Lineartechnik



Großgelenklager

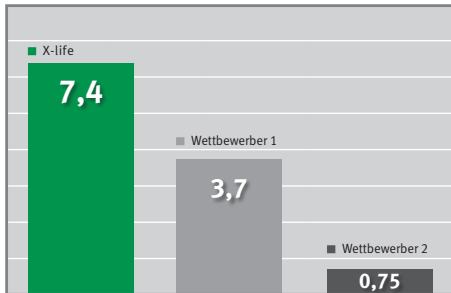


SCHAEFFLER

X-LIFE – MESSBAR BESSER

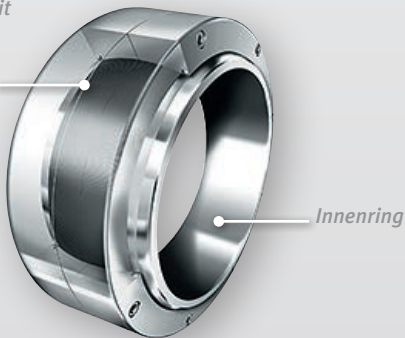
Längere Lebens- und Gebrauchsdauer – verlässlich – wartungsfrei

Mio. Schwenkbewegungen bei 100 N/mm²,
30° Schwenkwinkel



Die X-life Optimierung wurde auf ein ELGOGLIDE Lager angewendet

Außenring mit
ELGOGLIDE
Gewebe-
Gleitschicht



Produkteigenschaften

- *Verbesserte Reibeigenschaften durch die Verwendung von ELGOGLIDE*
- *Axial geteilter Außenring mit verbesserter Verschraubung*
- *Spezielle Behandlung des Gewebes vor dem Härteverfahren*
- Standardlager mit Doppellippendichtung zum beidseitigen Schutz der Lager
- Spezielle Variante von ELGOGLIDE W11 verfügbar
- G8-Ausführung: Außenring Corrotect ZN Korrosionsschutzschicht

Technische Vorteile

- *Bis zu 15 % höhere dynamische Tragzahl C_r*
- *Bis zu 15 % längere Lebens- und Gebrauchsdauer*
- *Verbesserte Haftung des Gewebes*
- *Optimierte Feuchtigkeitsbeständigkeit*
- 100 % wartungsfrei
- Ausgezeichnete Verschleißfestigkeit
- Stick-Slip frei (W11 Version)

- Reduzierte Reibung
- Korrosionsbeständigkeit

Kundennutzen

- *Längere Betriebszeit*
- *Höhere Zuverlässigkeit*
- *Downsizing möglich, erhöhte Leistungsdichte*
- *Verlängerte Wartungsintervalle*
- *Geringere Gesamtbetriebskosten (TCO)*
- Keine zusätzlichen Dichtungen
- Keine Schmierung erforderlich
- Umweltfreundlich
- Geräuscharme Anwendung
- Reduzierter Energieverbrauch

Verfügbare Typen

Durchmesserbereiche (Bohrung):

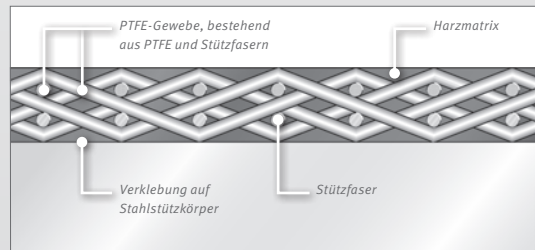
- Radial: 320 mm bis 1000 mm
GE320-DW bis GE1000-DW
- Axial: 220 mm bis 360 mm
GE220-AW bis GE360-AW

Anwendungen

- Schiffs- und Offshore-Aufbauten (z. B. Kräne)
- Klappbrücken
- Wasserkraft: Staudämme
- Pfannendrehtürme in Stahlwerken
- Bergbau und Verarbeitung: Brecher, Mühlen
- Bauwerke: Stahlbau



ELGOGLIDE ist ein aus PTFE und Stützfasern bestehendes PTFE-Gewebe, in eine Harzmatrix eingebettet und hochfest auf dem Stahl-Stützkörper verankert.



Schaeffler Technologies AG & Co. KG

Industriestraße 1 – 3
91074 Herzogenaurach
Internet www.schaeffler.de/X-life
E-Mail X-life@schaeffler.com

Alle Angaben wurden sorgfältig erstellt und überprüft. Für eventuelle Fehler oder Unvollständigkeiten können wir jedoch keine Haftung übernehmen. Technische Änderungen behalten wir uns vor.

© Schaeffler Technologies AG & Co. KG
Ausgabe: 2016, Mai

Nachdruck, auch auszugsweise, nur mit unserer Genehmigung.