

Wälzlager
Gleitlager
Lineartechnik



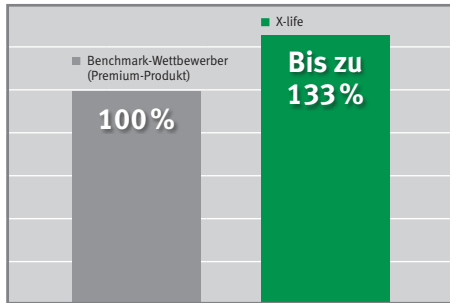
Axial-Schräggkugellager für Gewindetribe



SCHAEFFLER

Längere Lebens- und Gebrauchsdauer – energieeffizient

Vergleich der Lebensdauer (ZKLN und ZKLF)



Produkteigenschaften

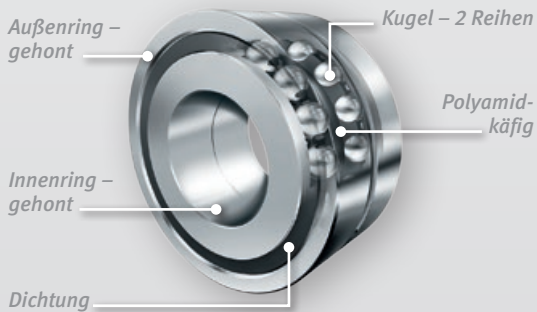
- *Verbesserte Oberflächengüte zwischen Kugeln und Laufbahn*
- *Optimierte Oberflächenqualität der Laufbahn*
- Verbesserte Wärmebehandlung

Technische Vorteile

- *10 % höhere dynamische Tragzahl C_a*
- *Bis zu 33 % längere Lebensdauer*
- *Reduzierte Reibung*
- Bis zu 60 % erhöhte Grenzhgeschwindigkeit

Kundennutzen

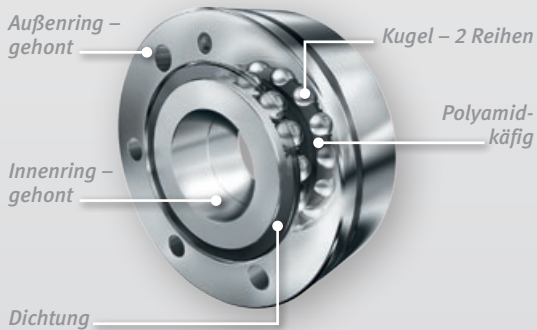
- *Geeignet für hoch dynamische Gewindetriebe*
- *Downsizing möglich, erhöhte Leistungsdichte*
- *Geringere Wärmeentwicklung*
- Geringere Gesamtbetriebskosten (TCO)
- Verbesserte Laufleistung
- Mehr Laufruhe



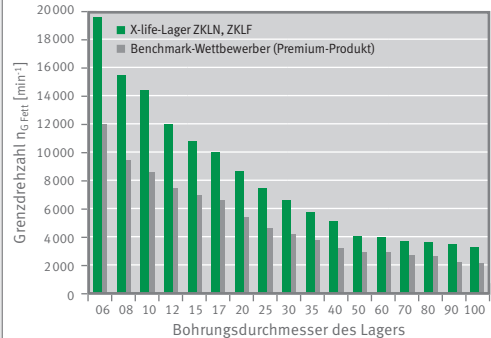
Anwendungen

Lagerungen von Gewindetrieben für:

- Werkzeugmaschinen
- Halbleiterindustrie
- Holzbearbeitungsmaschinen



Höhere Grenzdrehzahlen durch X-life-Qualität



Verfügbare Typen

Umstellung des bestehenden Kernprogramms in 2014 abgeschlossen

Bezeichnung: ZKLN & ZKLF

Schaeffler Technologies AG & Co. KG

Industriestraße 1 – 3
91074 Herzogenaurach
Internet www.schaeffler.de/X-life
E-Mail X-life@schaeffler.com

Alle Angaben wurden sorgfältig erstellt und überprüft. Für eventuelle Fehler oder Unvollständigkeiten können wir jedoch keine Haftung übernehmen. Technische Änderungen behalten wir uns vor.

© Schaeffler Technologies AG & Co. KG
Ausgabe: 2015, Februar

Nachdruck, auch auszugsweise, nur mit unserer Genehmigung.