



We pioneer motion

## Insutect A Beschichtung für stromisolierende Lager

Zuverlässiger Schutz vor Stromdurchgangsschäden

### **Insutect A – entwickelt, um Ihre Investitionen zu schützen**

Parasitäre Ströme können unerwünschte Schäden und Verschleiß an Wälzlagern und Schmiermittel verursachen, was die Zuverlässigkeit Ihrer Anlagen beeinträchtigen kann. Ungeplante Ausfallzeiten und hohe Wartungskosten sind nur einige der Folgen. Mit der verbesserten Insutect A Beschichtung (J20G-Serie) hat Schaeffler eine Lösung entwickelt, die die Lebensdauer des Wälzlagers erheblich verlängert und einen effizienten Schutz auch bei hoher Feuchtigkeit gewährleistet.

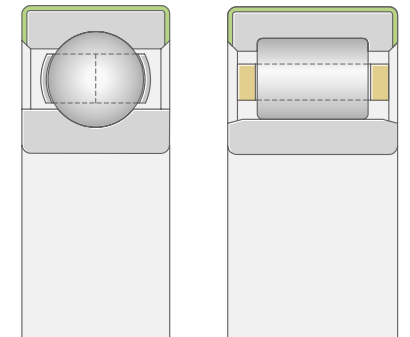
Unabhängig ob frequenzumrichter gesteuerte Elektromotoren, Generatoren in Windkraftanlagen oder Fahrmotoren für Schienenfahrzeuge, Schaeffler bietet mit der Insutect A Beschichtung die passende Lösung für Ihre Anwendung.

**SCHAEFFLER**

# Insutect A Beschichtung für stromisolierende Lager

## Dadurch zeichnen sich die neuen Insutect A beschichteten Lager der J20G-Serie aus:

- Verbesserter Beschichtungsprozess
  - Schützt nun noch zuverlässiger selbst bei feuchten Betriebsbedingungen. Alle Lager dieser Serie halten Gleichspannungen von mind. 3.000 V stand.
- Effizienterer Isolationsschutz
  - Nachgewiesener Schutz der Lager durch eine höhere Impedanz und einen ohmschen Widerstand von mind. 250 MΩ.
- Erhöhte Zuverlässigkeit
  - Die Keramikoxidbeschichtung ist besonders verschleißfest und weist eine gute Wärmeleitfähigkeit auf.
- Preisgünstiger Schutz vor Stromdurchgangsschäden
  - Im Vergleich zu größeren Hybridlagern bieten Insutect A Lager eine kostengünstigere Lösung gegen Stromdurchgang.

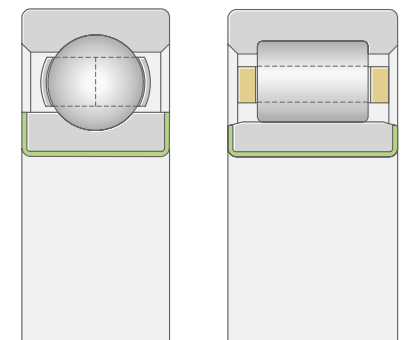


Außenringbeschichtung J20GA, J20GB

## So profitieren Sie:

- Verringerter Risiko einer Schädigung der Lager durch Stromdurchgang
- Reduzierte Wartungskosten und gesteigerte Maschinenverfügbarkeit
- Erhöhte Gebrauchsdauer der Schmierfette
- Gleiche Abmessungen und Toleranzen wie Standardlager

Die Standardbeschichtung J20GA erfüllt erwiesenermaßen die wirtschaftlichen und technischen Anforderungen für eine Vielzahl von industriellen Anwendungen. Für gesteigerte Anforderungen oder höhere elektrische Ströme wie im Bahnsektor empfehlen die Premium Beschichtung J20GB. Aus der J20G-Serie bieten Lager mit beschichtetem Innenring (J20GI) die höchste Impedanz und damit den bestmöglichen Schutz gegen elektrische Ströme. Gerne unterstützen wir Sie mit unseren maßgeschneiderten Lösungen.



Innenringbeschichtung J20GI

## Eigenschaften im Überblick

	J20GA	J20GB	J20GI
 <b>Art der Beschichtung</b>	Außenring	Außenring	Innenring
 <b>Durchschlagsspannung (DC)</b>	3.000 V	3.000 V	3.000 V
 <b>Schichtdicke</b>	120 µm	200 µm	120 µm
 <b>Ohmscher Widerstand</b>	250 MΩ	400 MΩ	250 MΩ
 <b>Impedanz (6314, f=100 kHz)</b>	273 Ω	428 Ω	583 Ω
 <b>Einsatzumgebung (trocken/feucht)</b>	++   ++	++   ++	++   ++
 <b>Mögliche Abmessung</b>	70 mm – 800 mm Außendurchmesser	70 mm – 800 mm Außendurchmesser	≥ 70 mm Bohrungsdurchmesser



**Schaeffler Technologies AG & Co. KG**

Georg-Schäfer-Straße 30

97421 Schweinfurt

www.schaeffler.com · info@schaeffler.com