

FAG



**„Advanced by FAG“ –
Mehr Komfort und Effizienz
für E-Bikes**

SCHAEFFLER

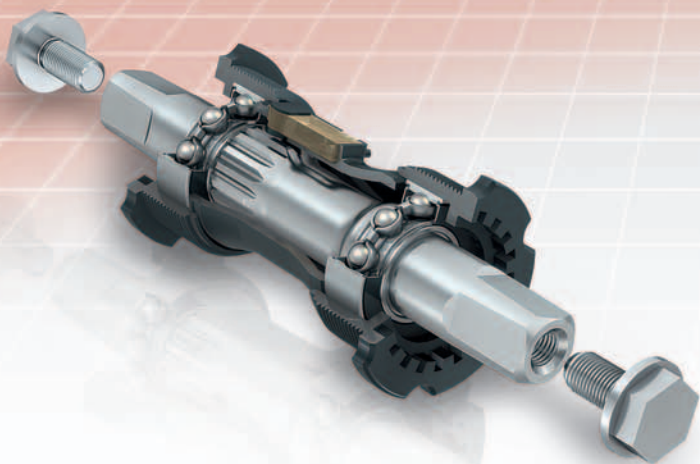
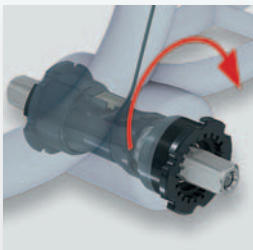


Ihr Tretlager weiß, wie Sie sich fühlen!

Intelligente Sensor-Innenlager machen E-Bikes attraktiver

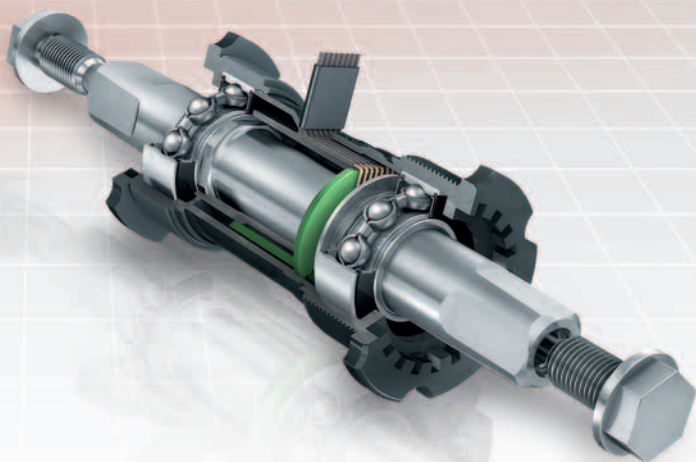
BBRS: Zuverlässige Standardsensorik

- **Das kann die Sensorik:**
berührungslose Messung von Drehzahl und Drehrichtung
- **Kürzere Reaktionszeit der Steuerung**
höhere Genauigkeit von 16 Drehzahlimpulsen statt marktüblicher 5 oder 8
- **Ohne Kalibrierung sofort betriebsbereit**
- **Schnell und einfach in alle gängigen Fahrradtypen zu montieren**
da Standard-BSA-Innenlagergehäuse
- **Vor Beschädigung und Umwelteinflüssen geschützt**
da komplett im Fahrradrahmen integriert
- **Wartungsfrei**
- **Herausragende Korrosionsbeständigkeit**
- „Advanced by FAG“ Leichtlaufkonzept



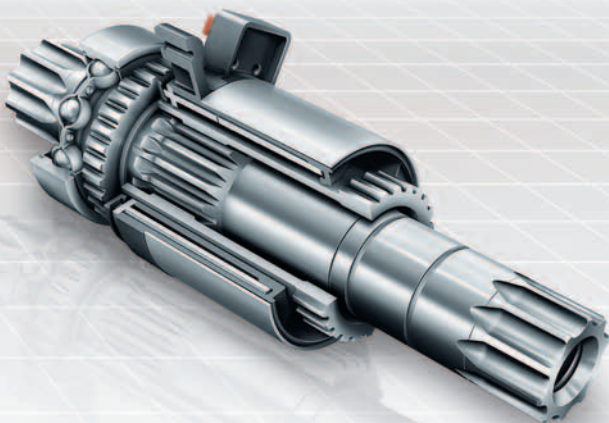
BBRTS: Sensibel und kompakt für erhöhten Fahrkomfort

- **Das kann die Sensorik:**
berührungslose Messung von Drehzahl, Drehrichtung und Drehmoment (links)
- **Genau und komfortable Fahrerunterstützung**
hochaufgelöste Drehmomentsignale;
bis zu 72 Drehzahlimpulse pro Kurbelumdrehung
- **Nach Einbau sofort betriebsbereit**
- **Schnell und einfach in alle gängigen Fahrradtypen zu montieren**
da Standard-BSA-Innenlagergehäuse
- **Vor Beschädigung und Umwelteinflüssen geschützt**
da komplett im Fahrradrahmen integriert
- **Wartungsfrei**
- **Herausragende Korrosionsbeständigkeit**
- **„Advanced by FAG“ Leichtlaufkonzept**



BBRTTS: Fahrkomfort der Luxusklasse

- **Das kann die Sensorik:**
berührungslose Messung von Drehzahl, Drehrichtung und beidseitigem Drehmoment
- **Exakte und komfortable Motorunterstützung – kein zusätzliches „Gasgeben“ notwendig**
beidseitige Drehmomentmessung in jeder Fahrsituation;
hochaufgelöste Drehmomentsignale;
mindestens 32 Drehzahlimpulse pro Kurbelumdrehung
- **Vor Beschädigung und Umwelteinflüssen geschützt**
da im Antrieb integriert
- **Wartungsfrei**
- **Herausragende Korrosionsbeständigkeit**
- **Leichter, geräuscharmer Lauf**
durch Generation C-Lagertechnologie von FAG



Sensor-Innenlager: Unterstützung nach Maß

Die jahrzehntelange Erfahrung von FAG in der Entwicklung und Fertigung von Fahrradlagern findet sich in den neuen Innenlagern mit Sensorik wieder. E-Bikes und Pedelecs, die mit diesen Lagern ausgestattet sind, gewinnen einen technischen Vorsprung und werden am Markt besser akzeptiert. Durch die exakte Steuerung und den 1A-Leichtlauf dank der „Advanced by FAG“-Reibungsoptimierung wächst der Fahrspaß beträchtlich.



FAG-Sensor-Innenlager sind hochbelastbar, einbaufertig und einfach zu montieren. Sie bieten Unterstützung nach Maß: Situationsabhängig erkennt die Lagereinheit den Wunsch des Fahrers nach Motorunterstützung und steuert die Leistungsabgabe entsprechend. Ein durchgängig komfortables Fahrgefühl ist die Folge. Außerdem wird dank der intelligenten Sensorik Energie gespart und damit die Reichweite erhöht.

Technologie der Spitzenklasse – Fragen Sie uns danach!

by
advanced
FAG

Schaeffler Technologies
AG & Co. KG
Georg-Schäfer-Straße 30
97421 Schweinfurt
lev-bike-sport@schaeffler.com