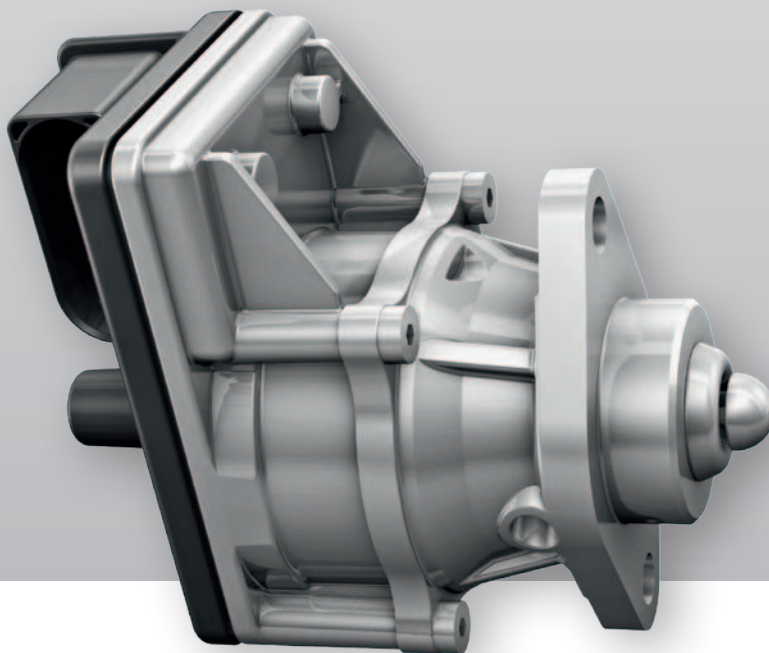


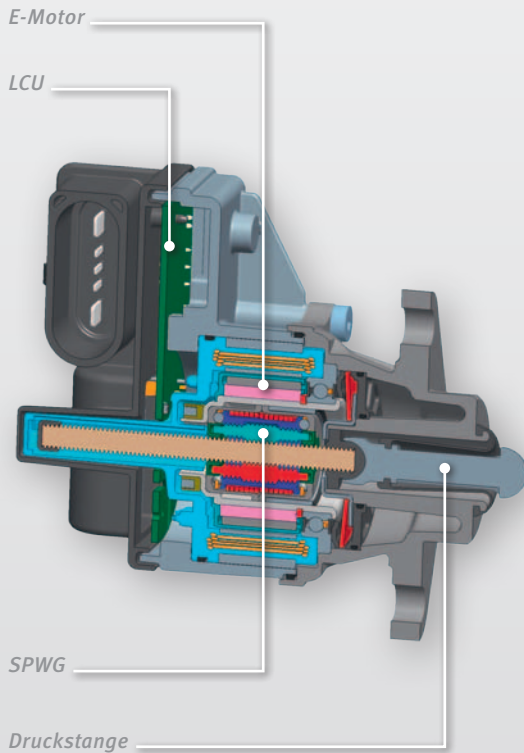
Motor  
Fahrwerk  
**Getriebe**  
E-Mobilität

**SCHAEFFLER**

# Kompakt-Aktuator für E-Kupplungen



# Kompakt-Aktuator für E-Kupplungen



## Beschreibung

- Kompakter elektromechanischer Kupplungs-  
aktuator

## Funktionelle Vorteile

- Niedriger Energiebedarf
- Verbesserte Dynamik
- Local Control Unit (LCU) mit Momentenschnitt-  
stelle (CAN), UBATT wake-up

## Produktnutzen

- Kraftstoffeinsparung durch Start-Stopp-System  
des Motors (Sailing)
- Anfahrhilfe (sanftes Einkuppeln beim Anfahren  
und Schalten)
- Schutz vor Motor-Abwürgen
- Stop-and-Go Assistent (Creeping)
- Kupplungsunabhängige Pedalkennlinie

## Integration/Einbau

- Einfaches Add-On-System für Handschaltgetriebe
- Kompaktes Design (Maße: 60 × 90 × 120 mm,  
Gewicht 0,9 kg)
- Rein mechanisches System
- Integrierte LCU