



FAG Wälzlager für Walzgerüste
FAG Rolling Bearings for Rolling Mills



FAG Wälzlager für Walzgerüste
FAG Rolling Bearings for Rolling Mills

Publ. No. WL 41 140/7 D-E
Ausgabe / Status 2003

Diese Druckschrift enthält Tabellen über Wälzlager, die vorwiegend in Walzgerüsten verwendet werden. Dabei handelt es sich zum einen um Lager mit genormten Abmessungen (DIN 616), zum anderen um Lager, die speziell für Walzgerüste entwickelt wurden. Die Lagertabellen werden ergänzt durch Tabellen über Stützrollen für Vielwalzen-Kaltwalzgerüste.

Viele Fragen zur Lagerauswahl beantworten unser Katalog WL 41 520 »FAG Wälzlager« und die Druckschrift Publ.-Nr. WL 17 200. Darüber hinaus gibt es eine Reihe von Fachpublikationen, die Interessenten zur Verfügung stehen. Bei Anforderung solcher Publikationen bitten wir um Hinweise auf das entsprechende Fachgebiet. Für weitergehende Fragen steht unser Beratungsdienst zur Verfügung, der rechtzeitig in Anspruch genommen werden sollte.

Änderungen, die durch die technische Entwicklung notwendig werden, behalten wir uns vor. Bei Bestellungen sind deshalb immer die neuesten FAG-Zeichnungen anzufordern.

This publication contains tables of rolling bearings which are mainly used in rolling mills. On the one hand it covers bearings with standardized dimensions (DIN 616), and on the other hand bearings which were developed especially for rolling mills. The bearing tables are complemented by tables of support rollers for multi-roll cold rolling mills.

Many questions as to bearing selection are answered by our catalogue WL 41 520 »FAG Rolling Bearings« and our publication no. WL 17 200. Special publications are available also for many other fields of application; it is sufficient to indicate the field of interest. For the solution of bearing problems, please do not hesitate to contact our Technical Service.

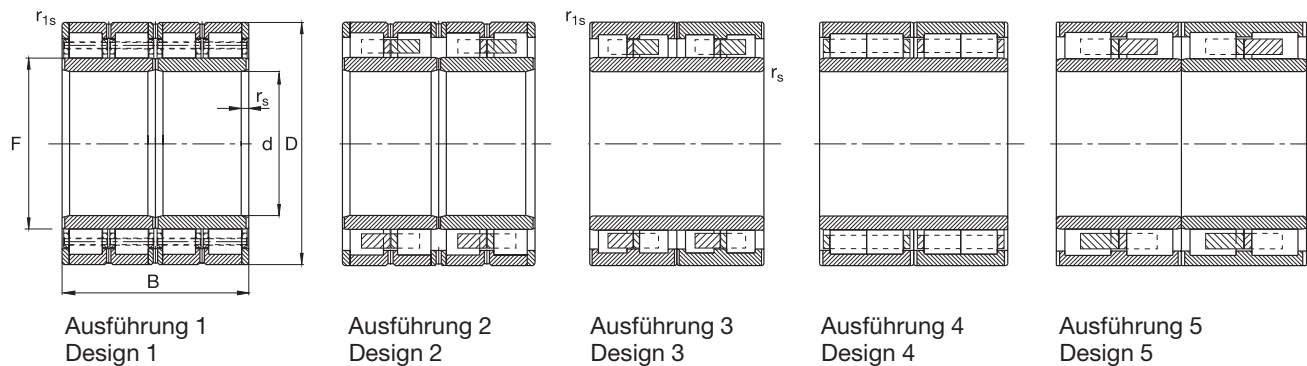
We reserve the right to make changes in the interest of technical progress. When ordering please ask for the latest FAG drawing.

FAG Zylinderrollenlager, vierreihig für festen Sitz auf dem Walzenzapfen	4
FAG Zylinderrollenlager, vierreihig für losen Sitz auf dem Walzenzapfen	11
FAG Zylinderrollenlager, vierreihig mit kegeliger Bohrung	13
FAG Zylinderrollenlager, zweireihig Reihe NNU49S.M für Arbeitswalzen	14
FAG Rillenkugellager Reihe 619	15
FAG Rillenkugellager Reihe 60	16
FAG Rillenkugellager	18
FAG Schrägkugellager, zweireihig Axiallager für Drahtwalzgerüste	20
FAG Axial-Kegelrollenlager, zweiseitig wirkend mit Zwischenring	22
FAG Kegelrollenlager, vierreihig in Zollabmessungen	24
FAG Kegelrollenlager, vierreihig in metrischen Abmessungen	50
FAG Kegelrollenlager, vierreihig mit eingebauten Dichtungen	54
FAG Kegelrollenlager, vierreihig mit verlängerten Innenringen	64
FAG Kegelrollenlager, zweireihig für losen Sitz auf dem Walzenzapfen	68
FAG Kegelrollenlager, zweireihig mit verlängertem Innenring	76
FAG Kegelrollenlager, zweireihig, in O-Anordnung in Zollabmessungen	80
FAG Kegelrollenlager, zweireihig, in O-Anordnung in metrischen Abmessungen	94
FAG Kegelrollenlager, zweireihig Axiallager für Arbeitswalzen	96
FAG Kegelrollenlager, zweireihig für Vertikalwalzen in Universal-Walzgerüsten	98
FAG Kegelrollenlager, zweireihig Axiallager, z. B. für Ölflutlager	100
FAG Schrägkugellager, ein- und zweireihig Axiallager, z. B. für Ölflutlager	101
FAG Pendelrollenlager für Kaltpilgermaschinen für Arbeitswalzen	102
FAG Pendelrollenlager für Feineisenstraßen für losen Sitz auf dem Walzenzapfen	103
FAG Axial-Kegelrollenlager, vollrollig für Druckspindeln	104
FAG Stützrollen für Vielwalzen-Kaltwalzgerüste	106
Geteilte FAG Zylinderrollenlager für Kurbelwellen in Kaltpilgermaschinen	108
Suchverzeichnis nach Walzwerkslager-Kurzzeichen	109
Auswahl spezieller FAG-Veröffentlichungen	118

FAG Cylindrical Roller Bearings, four row for interference fit on the roll neck	4
FAG Cylindrical Roller Bearings, four row for loose fit on the roll neck	11
FAG Cylindrical Roller Bearings, four row with tapered bore	13
FAG Cylindrical Roller Bearings, double row series NNU49S.M for work rolls	14
FAG Deep Groove Ball Bearings series 619	15
FAG Deep Groove Ball Bearings series 60	16
FAG Deep Groove Ball Bearings	18
FAG Angular Contact Ball Bearings, double row thrust bearings for wire mills	20
FAG Tapered Roller Thrust Bearings, double acting with spacer	22
FAG Tapered Roller Bearings, four row in inch dimensions	24
FAG Tapered Roller Bearings, four row in metric dimensions	50
FAG Tapered Roller Bearings, four row with integrated seals	54
FAG Tapered Roller Bearings, four row with extended cones	64
FAG Tapered Roller Bearings, double row for loose fit on the roll neck	68
FAG Tapered Roller Bearings, double row with extended cone	76
FAG Tapered Roller Bearings, double row, O-arrangement in inch dimensions	80
FAG Tapered Roller Bearings, double row, O-arrangement in metric dimensions	94
FAG Tapered Roller Bearings, double row thrust bearings for work rolls	96
FAG Tapered Roller Bearings, double row for vertical rolls in universal roll stands	98
FAG Tapered Roller Bearings, double row thrust bearings, e. g. for oil film bearings	100
FAG Angular Contact Ball Bearings, single and double row thrust bearings, e. g. for oil film bearings	101
FAG Spherical Roller Bearings for Cold Pilger Rolling Mills for work rolls	102
FAG Spherical Roller Bearings for Bar Mills for loose fit on the roll neck	103
FAG Tapered Roller Thrust Bearings, full complement for screw down mechanisms	104
FAG Support Rollers for multi-roll cold rolling mills	106
Split FAG Cylindrical Roller Bearings for crankshafts in cold pilger rolling mills	108
Search index of code numbers for rolling mill bearings	109
Selection of special FAG publications	119

FAG Zylinderrollenlager, vierreihig für festen Sitz auf dem Walzenzapfen

FAG Cylindrical Roller Bearings, four row for interference fit on the roll neck



Kurzzeichen Code	Aus- föhrung Design	Abmessung Dimension		B	F	r_s min	r_{1s} min	Tragzahl Load rating		Gewicht Mass ≈
		d	D					dyn. C	stat. C_0	
FAG		mm						kN		kg
537675	3	120	165	90	132	1.5	1.5	510	780	5.55
529469.N12BA	5	127	174.65	150.812	139.5	1.1	1.5	800	1430	10.7
511605	3	145	210	155	166	2	2	1080	1930	18
512764	4	145	225	156	169	2	2	1250	1960	23.5
538522	3	145	225	156	169	2	2	1100	1660	22.7
508955	4	150	230	156	174	2.1	2.1	1250	2080	25.1
506962	3	150	230	156	174	2.1	2.1	1140	1860	24
502894B *	3	160	230	130	180	1.5	1.5	830	1340	17.6
510150B *	3 US	160	230	168	179	2.1	2.1	1160	2080	22.8
529468.N12BA	5	165.1	225.45	168.3	181	1.5	1.5	1100	2000	19.8
508370	3 ZW	170	230	130	188.5	2	2	780	1400	15.1
567622	5 US	170	230	160	185.5	2.1	2.1	1200	2200	18.9
510440B *	3	170	240	130	190	2	2	1000	1630	18.2
505470	3 US	170	260	225	196	2.1	2.1	1930	3350	43.3
507536	3	180	260	168	202	2	2	1200	2000	29.7
507735	3	190	260	168	212	2	2	1340	2600	26.7
508657	3	190	270	200	212	2	2	1660	3000	35.9
510199	3	190	280	200	214	2.1	2.1	1830	3150	42.4
522742B *	3	200	270	170	222	2.1	2.1	1290	2600	28.2
549864	3	200	280	170	223	2	2	1500	2600	33.7
507344	4	200	280	170	222	2	2	1630	2900	33.4
508726	3	200	280	200	222	2.1	2.1	1630	3200	38.8
512580B *	3	200	290	192	226	2	2	1800	3150	41.9
503901.N12BA	5	200	310	230	229	2.1	2.1	2360	4000	65.4
514958	2	200	310	265	227	2	2	2700	4250	70.2

- * Stahl-Doppelkammkägig / double prong-type steel cage
 US umlaufende Schmierruten und Schmierbohrungen in den Außenringen /
 with circumferential lubricating grooves and lubricating holes in outer rings
 ZW mit äußerem Zwischenring / spacer between the outer rings
 Ausföhrung 1 mit Bolzenkägigen / Design 1 with pin type cages
 Ausföhrungen 2 bis 5 mit Messing-Massivkägigen / Designs 2 to 5 with machined brass cages

FAG Zylinderrollenlager, vierreihig für festen Sitz auf dem Walzenzapfen
FAG Cylindrical Roller Bearings, four row for interference fit on the roll neck

Kurzzeichen Code	Aus- führung Design	Abmessung Dimension						Tragzahl Load rating		Gewicht Mass ≈ kg
		d	D	B	F	r _s min	r _{1s} min	dyn. C	stat. C ₀	
FAG		mm						kN		
507628	3	210	290	192	236	2.1	2.1	1700	3400	38.7
567623	5 US	220	300	200	240	2.1	2.1	1830	3350	40.9
507333	3	220	310	192	246	2.1	2.1	1830	3200	44.8
514461	3	220	310	225	244	1	2.1	2200	4150	54.2
506869	3	220	310	225	245	1	2.1	2200	4150	53.6
541452	3	220	330	230	249	3	3	2360	3900	66.8
525147	2	220	340	290	250	3	3	3250	5400	94.5
508727B *	3	230	330	206	260	2	2	2160	3900	58.2
504547	4	240	330	180	265	2.1	2.1	2040	3900	46.9
508368	3	240	330	220	270	2	2	2080	4250	56.9
512972	4	240	340	200	266	3	3	2500	4500	60.5
513703	3	240	340	220	268	3	3	2400	4250	61.8
514959	2	240	360	290	270	12.5x30	4	3350	5700	99.3
522310	3 US	250	340	230	276	2.1	2.1	2120	4050	59.7
533880	3	260	360	230	292.2	4	4	2500	5000	71.5
507336	3	260	370	220	292	3	3	2200	4050	76
518214	2	260	400	290	296	4	4	3900	6300	131
521065	2	260	400	335	294	4	1.5	4300	7200	151
517423	3	265	370	234	300	2.1	2.1	2500	5100	80
507339B *	3	280	390	220	312	3	3	2400	4550	81.5
527104	2	280	390	275	308	3	2	3600	6800	99.3
513729A	3 US	280	390	275	312	2.1	2.1	3150	6400	101
513342.N12BA	5	280	400	285	316	4	4	3400	6400	113.6
510350.C4.N12BA	5	280	410	300	313	4	4	3900	6950	132.6
517796	3	290	440	310	328	4	4	4300	7200	164
524289B	2	300	420	300	332	7x20°	1.5	4150	8000	130
517795	1	300	460	350	341	4	2.5	5500	9650	233

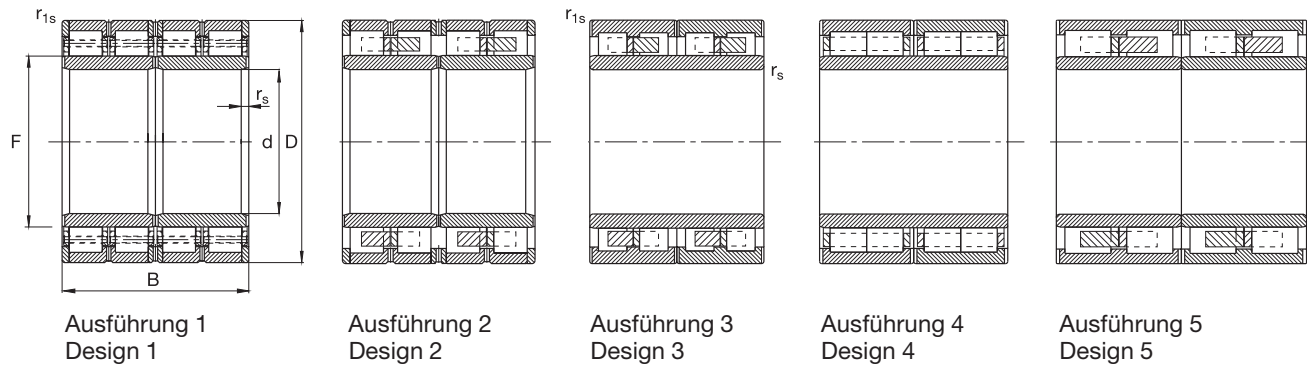
.N12BA Bei Anfrage bzw. Bestellung die doppelte Stückzahl angeben /
 In case of inquiry resp. order please mention the double quantity.

Ausführung 1 mit Bolzenkäfigen / Design 1 with pin type cages

Ausführungen 2 bis 5 mit Messing-Massivkäfigen / Designs 2 to 5 with machined brass cages

FAG Zylinderrollenlager, vierreihig für festen Sitz auf dem Walzenzapfen

FAG Cylindrical Roller Bearings, four row for interference fit on the roll neck



Kurzzeichen Code	Aus- führung Design	Abmessung Dimension		B	F	r_s min	r_{1s} min	Tragzahl Load rating		Gewicht Mass ≈
		d	D					dyn. C	stat. C_0	
FAG		mm						kN		kg
574469	3	310	440	240	345	3	3	3250	5700	115
804571	4	320	460	240	364	3	3	3750	7200	138
513654A	1	320	480	350	364	12x20°	1.5	5850	10800	225
541851	2	320	480	350	364	4	1.5	5600	9800	219
543447	2	330	460	340	365	10.5x20°	1.5	4650	9500	174
521593A	1	330	460	340	365	4	2	5100	10800	176
525837A	1	340	480	350	378	10x20°	1.5	5700	12000	207
527634	2	340	480	350	378	10x20°	1.5	5300	11000	205
517794	1	340	500	370	385	6	3	6550	13200	253
545171	1	340	560	380	396	4	1.5	7650	12200	379
532381.N12BA	5 US	350	500	380	389	5	5	5700	11200	238
532001	1	350	500	410	388	5	2	7100	14300	268
568450	2	350	520	300	401	5	5	5100	8800	220
562913	2	360	520	380	405	13.5x20°	2	6200	12200	264
517793A	1	360	520	380	405	13.5x20°	2	6550	13200	272
543975	2	370	520	380	409	10x20°	1.5	6100	11800	248
524678A	1	370	520	380	409	10x20°	1.5	6400	12900	252
576360	3 US	380	520	290	418	4	4	4500	9000	182
545768	1	380	540	300	421	8.5x20°	2	5850	10800	226
541982	2	380	540	300	421	3	1.1	5100	9150	217
544794	2	380	540	400	422	5	2	6700	13400	297
517792	1	380	540	400	422	5	2	7350	15300	301
578278	1	390	540	320	431	10x20°	3	5500	11000	225
513769A	1	400	560	410	445	12x20°	2	7800	16600	321
542395	2	400	590	440	450	4	4	8300	16000	408
513770	1	400	590	440	450	4	4	9150	17600	420

US umlaufende Schmiernuten und Schmierbohrungen in den Außenringen /
with circumferential lubricating grooves and lubricating holes in outer rings

Ausführung 1 mit Bolzenkäfigen / Design 1 with pin type cages

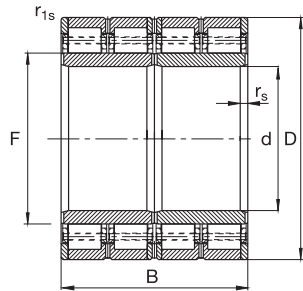
Ausführungen 2, 3 und 5 mit Messing-Massivkäfigen / Designs 2, 3 and 5 with machined brass cages

FAG Zylinderrollenlager, vierreihig für festen Sitz auf dem Walzenzapfen
FAG Cylindrical Roller Bearings, four row for interference fit on the roll neck

Kurzzzeichen Code	Aus- führung Design	Abmessung Dimension		B	F	r _s min	r _{1s} min	Tragzahl Load rating		Gewicht Mass ≈
		d	D					dyn. C	stat. C ₀	
FAG		mm						kN		kg
543736	2	410	560	400	450	4	2	6550	13400	285
561005	1	410	560	400	450	4	2	7500	16000	290
517436	1	410	600	440	460	13x20°	5	9300	18600	435
533053.N12BA	5 US	420	580	320	463	4	4	5300	10400	252
517464	1	420	600	440	470	14x20°	2	8800	19000	414
545467	2	420	600	440	470	14x20°	2	8150	17000	409
517454A	1	440	620	450	487	12x20°	3	9500	20000	448
545628	2	440	620	450	487	12x20°	3	8800	18000	424
543174	1	445	600	435	478	14x30°	2	9150	19600	353
560371	1	447.295	635.176	463.55	495	5	3	10000	20400	482
542648	1	450	590	435	486	5	2	8150	19000	311
513584A	1	460	650	424	510	6	3	9000	18300	447
518846	1	460	650	470	509	14x20°	2.5	10400	22000	498
547659	1	480	650	450	525	15x20°	3	9800	22000	443
547660	2	480	650	450	525	15x20°	3	9000	19600	429
533522	1	480	680	420	528	15x20°	3	9800	19300	500
514445B	1	480	680	500	532	15x20°	2.5	11600	24000	582
546152	1	480	700	500	534	6	4	12200	23600	656
523399	2	480	700	530	536	6	6	11200	22800	687
533023	1	500	670	450	556	15x20°	4	9000	22800	458
546335	1	500	680	450	550	5	2	10200	22800	509
517692	1	500	700	500	554	6	3	11600	25000	608
530488	1	500	710	480	558	18x20°	5	11200	23200	615
513378A	1	500	720	530	568	17x20°	3	12700	27500	749

FAG Zylinderrollenlager, vierreihig für festen Sitz auf dem Walzenzapfen

FAG Cylindrical Roller Bearings, four row for interference fit on the roll neck



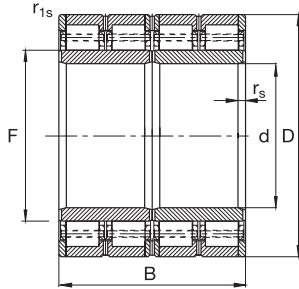
Ausführung 1
Design 1

Kurzzeichen Code	Ausführung Design	Abmessung Dimension		B	F	r_s min	r_{1s} min	Tragzahl Load rating		Gewicht Mass ≈
		d	D					dyn. C	stat. C ₀	
FAG		mm						kN		kg
567725A	1 JR	510	680	500	560	7.5	3	10400	25500	513
541646	1	510	730	520	565	6	3	13400	28000	728
517690	1	510	760	550	570	16x20°	3	14600	28000	892
541647	1	520	750	530	576	6	3	13700	28000	785
531597	1	530	760	520	587	6	3	13700	29000	798
517689A	1	530	780	570	601	15x20°	2.5	14600	30500	947
543481	1	530	870	670	615	7.5	5	21200	38000	1651
524544A	1	536.176	762.03	558.8	598	18x20°	3	13400	30000	872
532843	1	550	740	510	600	15x20°	2	12200	28500	639
517688	1	550	800	560	610	6	3	15300	30500	964
517687A	1	560	820	600	625	20x20°	4	16300	33500	1105
514444	1	571.1	812.97	594	636	14x20°	4	16000	35500	1019
517685	1	580	850	640	648	20x20°	4	18000	38000	1263
518780	1	600	820	550	660	6	3	14000	33500	884
528518	1	600	820	575	660	15x20°	3	15000	35500	936
533259	1	600	870	540	672	22x20°	4	15300	31000	1106
517684A	1	600	870	640	672	6	3	18300	40000	1317
561221	1	628	922	600	702	18x20°	6	19000	38000	1386
515141	1	634.5	901.87	674	705	20x15°	3	20400	45000	1430
515194A	1	650	920	670	723	18x20°	4	20800	46500	1457
533258	1	670	870	530	725	6	3	13700	34500	827
517682	1	670	950	690	740	18x20°	4	22400	50000	1606
533683	1	680	940	600	743	7.5	4	19000	42500	1295
524229	1	680	980	640	760	20x20°	4	21200	45000	1219

JR vier Innenringe / four inner rings

Ausführung 1 mit Bolzenkäfigen / Design 1 with pin type cages

FAG Zylinderrollenlager, vierreihig für festen Sitz auf dem Walzenzapfen
FAG Cylindrical Roller Bearings, four row for interference fit on the roll neck



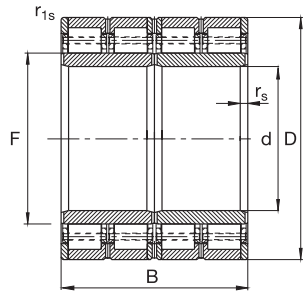
Ausführung 1
Design 1

Kurzzzeichen Code	Ausführung Design	Abmessung Dimension		B	F	r _s min	r _{1s} min	Tragzahl Load rating		Gewicht Mass ≈
		d	D					dyn. C	stat. C ₀	
FAG		mm						kN		kg
517681	1	690	980	715	767.5	20x20°	4	22800	52000	1775
530487	1	700	930	620	763	18x20°	3	17000	44000	1197
517680A	1	710	1000	715	787.5	22x20°	4	23200	53000	1818
525438	1	730	960	620	790	20x20°	3	17600	45000	1218
517679	1	730	1030	750	809	20x20°	6	25500	58500	2020
524881A	1	750	1000	670	813	20x20°	3	20400	50000	1492
800494	1	750	1090	615	836	7.5	7.5	21600	43000	1966
524238A	1	761.425	1079.6	787.4	846	22x20°	5	28000	63000	2373
540088	1	780	1070	780	853	7.5	5	26500	64000	2151
517678	1	790	1120	810	875	7.5	4	30000	69500	2605
526169	1	800	1080	700	878	25x20°	3	22800	58500	1933
803317	1	820	1130	800	903	7.5	7.5	27000	67000	2502
567729	1	830	1080	710	896	20x20°	2.5	22800	61000	1724
545636	1	850	1150	840	928	23x20°	4	30500	76500	2563
529054	1	860	1131.57	669.952	940	7.5	4	23200	60000	1895
524239A	1	863	1219.302	889 *)	956	13x30°	5	34500	85000	3540
566883	1	865	1180	750	945.3	20x20°	8.5	27500	64000	2462
527048	1	900	1220	840	989	24x20°	4	31500	80000	2954
541812	1	900	1280	930	1000	6	3	39000	91500	3975
527977	1	937.5	1270.25	825.5	1027	25x20°	4	32000	80000	3139

*) Innenringbreite 876.3 mm / inner ring width 876.3 mm
 Ausführung 1 mit Bolzenkäfigen / Design 1 with pin type cages

FAG Zylinderrollenlager, vierreihig für festen Sitz auf dem Walzenzapfen

FAG Cylindrical Roller Bearings, four row for interference fit on the roll neck



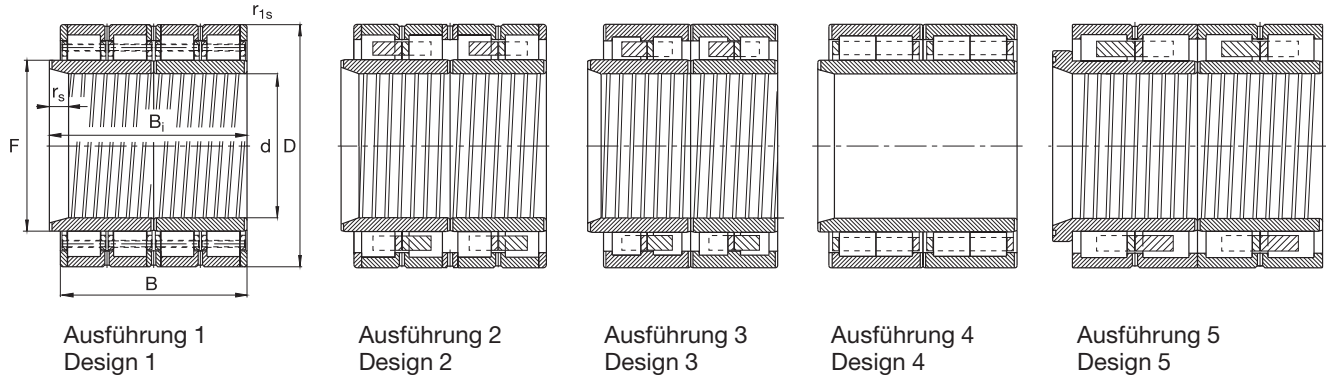
Ausführung 1
Design 1

Kurzzeichen Code	Ausführung Design	Abmessung Dimension		B	F	r_s min	r_{1s} min	Tragzahl Load rating		Gewicht Mass ≈
		d	D					dyn. C	stat. C_0	
FAG		mm						kN		kg
517676	1	940	1320	1000	1029	7.5	4	41500	98000	4375
517369A	1	950	1360	1000	1075	9.5	5	44000	108000	5006
580309	1	980	1310	880	1061.7	20x20°	6	35500	93000	3455
517740	1	980	1360	1000	1080	25x20°	5	41500	106000	4671
522071	1	990	1360	760	1080	12	6	30500	68000	3269
527021	1	1000	1360	800	1101	25x20°	3	34000	83000	3481
517675	1	1040	1440	1000	1133	20x20°	5	45000	106000	5040
521910	1	1060	1360	800	1137	18x20°	5	32500	91500	3005
517737	1	1100	1500	1000	1194	7.5	4	47500	116000	5305
518206	1	1150	1500	760	1240	20x20°	5	33500	86500	3622
518649	1	1200	1590	1050	1305	30x20°	6	47500	129000	5793
528717	1	1400	1900	1150	1520	40x20°	10	64000	156000	9470
534900	1	1500	1950	1230	1610	9.5	6	71000	200000	9880

Ausführung 1 mit Bolzenkäfigen / Design 1 with pin type cages

FAG Zylinderrollenlager, vierreihig für losen Sitz auf dem Walzenzapfen

FAG Cylindrical Roller Bearings, four row for loose fit on the roll neck



Kurzeichen Code	Aus- führung Design	Abmessung Dimension			B _i	F	r _s min	r _{1s} min	Tragzahl Load rating		Gewicht Mass ≈
		d	D	B					dyn. C	stat. C ₀	
FAG		mm							kN		kg
801083	5	170	260	225	250	196	27.5x20°	2.1	1930	3350	41.8
530908	4	200	280	170	180	222	15x15°	2	1630	2900	33.8
800426	5	200	310	230	260	229	30x20°	3	2360	3750	64.9
580510	5 BS,KA	220	340	290	320	250	3	2	3550	5850	100
801076	5	250	350	290	320	277	28x20°	3	3100	6000	86.5
536897	2 EJ	260	370	220	240	292	15x20°	2.5	2200	4050	79.4
522009	3 US	270	380	275	295	300	15.5x15°	2.1	3550	6800	100
533575	3	280	390	220	240	312	17x20°	3	2280	4300	83.9
532504	2	300	420	300	320	332	15x20°	2	4150	8000	134
580511	5 KA	320	440	340	370	350	4	1.5	4650	9500	160
531839	2	340	480	350	370	378	15x20°	1.5	5300	11000	210
580512	5 US,KA	340	500	370	410	385	6	3	5850	11200	289
538977	1 KA	350	500	380	400	388	6	3	6550	13200	246
801476	2	350	520	300	320	401	28x20°	5	5100	8800	224
533808	2	360	510	380	400	399	28x15°	2	6100	11800	244
801082	5	370	520	380	410	409	30x20°	1.5	6100	11800	258
522007	1	380	540	380	400	424	35x15°	1.5	6700	13700	291
565463	2	380	540	380	400	422	20x20°	1.5	6700	13200	284
803580	5 BK, BS	390	540	320	350	431	10x20°	2	5500	11000	234
561269	1	410	560	400	420	450	30x15°	2	7500	16000	293
561270	2	410	560	400	420	450	32x15°	2	6700	13700	280
533022	1	430	570	340	360	465	35x15°	5	6200	13200	245

Innenringe aus Einsatzstahl; Radialluft C2 / inner rings made of case hardening steel; radial clearance C2

BK Bolzenkäfige / pin type cages

BS mit Bordscheiben / with loose lips

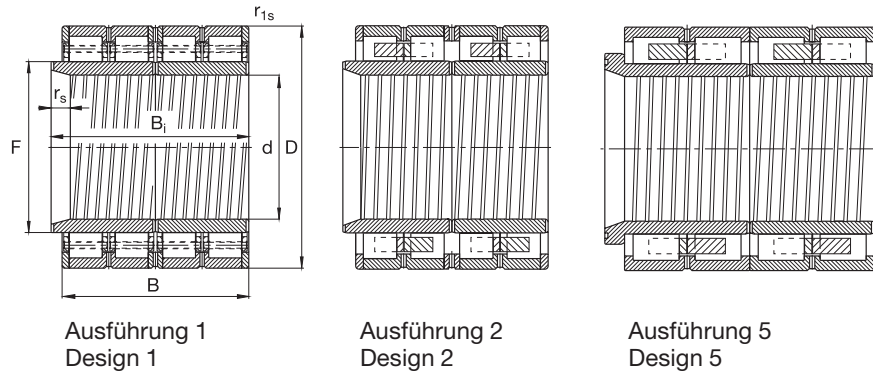
EJ einteiliger Innenring / inner ring one-piece

KA Kantenabstand statt Innenring-Abschrägung / chamfer instead of inner ring slope

US umlaufende Schmiernut und Schmierbohrungen in den Außenringen / with circumferential lubricating groove and lubricating holes in outer rings

FAG Zylinderrollenlager, vierreihig für losen Sitz auf dem Walzenzapfen

FAG Cylindrical Roller Bearings, four row for loose fit on the roll neck



Kurzzeichen Code	Ausführung Design	Abmessung Dimension		B	B _i	F	r _s min	r _{1s} min	Tragzahl Load rating		Gewicht Mass ≈ kg
		d	D						dyn. C	stat. C ₀	
FAG		mm							kN		
579578	1	440	620	410	430	487	12x20°	2	8650	17600	398
572891	1	440	620	450	450	487	12x20°	3	9500	20000	449
808290	5 BK,BS	440	620	450	485	487	44x10,3°	3	9500	20000	444
533578	1	440	620	450	470	487	30x20°	3	9500	20000	455
561271	2	440	620	450	470	487	32x20°	3	9300	19300	428
532465	1 KA	460	650	470	470	509	6	2.5	10400	22000	500
536712	1 ON	460	650	470	490	509	34x15°	2.5	10400	22000	513
567014	1	460	680	410	410	516	14x20°	2.5	9800	18300	527
533487	1	480	650	450	450	525	12.5x20°	3	9800	22000	443
540386	1	500	670	450	450	540	13x20°	5	9500	21200	459
564182	1	500	670	450	470	540	34x15°	4	9500	21600	454
579713	5 BK,BS	530	760	520	555	587	45x12.5°	2.5	13700	29000	809
566466	1	536.176	762.03	558.8	558.8	598	18x20°	4	13400	30000	845
579741	1	550	740	510	527	600	15x20°	2	12200	28500	645
532470	1 ON	570	830	600	630	635	35x15°	4	16600	34500	1155
572176	1	571.1	812.97	594	594	636	15x20°	5	16000	35500	1020
565652	1	600	820	575	575	660	15x20°	3	15000	35500	937
572137	5 BK,BS	600	870	540	578	672	53x12°	4	15300	31000	1260

Innenringe aus Einsatzstahl; Radialluft C2 / inner rings made of case hardening steel, radial clearance C2

BK Bolzenkäfige / pin type cages

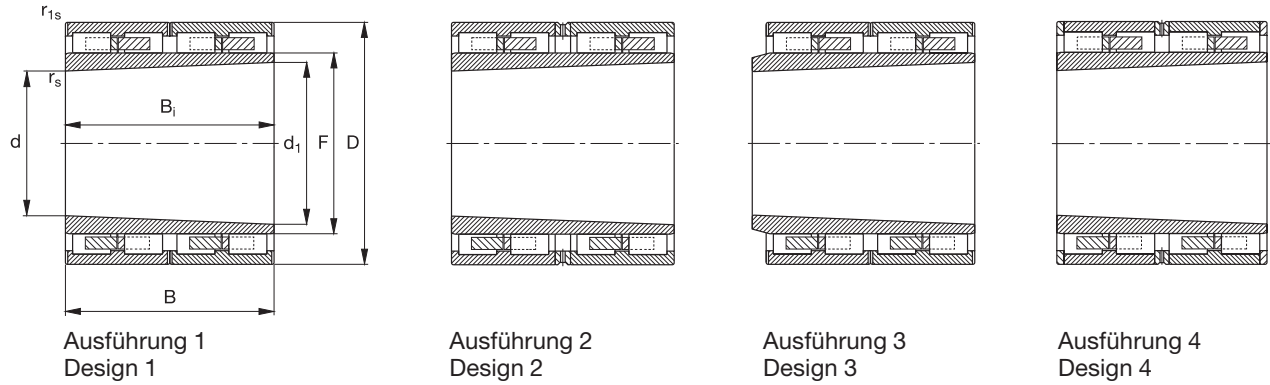
BS mit Bordscheiben / with loose lips

KA Kantenabstand statt Innenring-Abschrägung / chamfer instead of inner ring slope

ON ohne schraubenförmige Nut in der Lagerbohrung / without spiral groove in inner ring bore

FAG Zylinderrollenlager, vierreihig mit kegeliger Bohrung (Kegel 1:12)

FAG Cylindrical Roller Bearings, four row with tapered bore (taper 1:12)



Kurzzzeichen Code	Aus- führung Design	Abmessung Dimension		D	B	Bi	F	rs min	r1s min	Tragzahl Load rating		Gewicht Mass ≈ kg
		d	d1							dyn. C	stat. C0	
FAG		mm								kN		
803431	1 US	151.5	165.5	230	168		178.81	1	2.1	1160	2080	23.4
505467	1 US	151.5	165.5	230	168		179	1	2.1	1160	2080	23.3
507509	1	160	174.583	240	175		189	1	2	1250	2280	35.2
500861	2	162	172.833	230	130		188.5	1	2	780	1400	15.3
509665	1 US	181	196	260	180		209	2	2	1250	2400	28.8
801669	1	181.5	195.5	260	168		209	1	1	1200	2280	27.5
500860	3	182	196.01	260	168	183	212	2	2	1340	2600	27.8
503745	1	190	206.667	280	200		222	1.1	2.1	1630	3200	39.6
507508	1	190	205	290	180		223	1	2.1	1560	2650	40.3
502284	1	192	206.167	270	170		222	1	2.1	1290	2600	28.3
502279	1	202	218	290	192		236	2	2.1	1700	3400	38.7
503742	1	205	223.75	310	225		244	1	2.1	2200	4150	57.6
506743A	1	230	248.333	330	220		266	2	2	2280	4500	57.2
500857A	3	231	249.333	330	220	235	270	1.5	2	2080	4250	58.2
522518A	1	260	280.833	400	250		310	1.5	3	3000	5400	109
507518	1	260	283.75	400	285		316	1.5	3	3400	6550	124
505356	4	320	349.167	480	350		378	1.5	1.5	5400	11200	211
510302A	4	356.667	390	550	400		423.4	2.5	4	6700	13400	328
527181	1 US,OS	412.335	453.002	650	488		494.5	1.5	4	9800	19000	576
527388	4 BK	485	530	740	540		572	3	2	13200	27500	815
577938	4 BK	485	530	740	540		572.3	3	2	13200	27500	798

BK Bolzenkäfige / pin type cages

OS ohne Schmiernuten in den Außenring-Stirnflächen / without lubricating grooves in outer ring faces

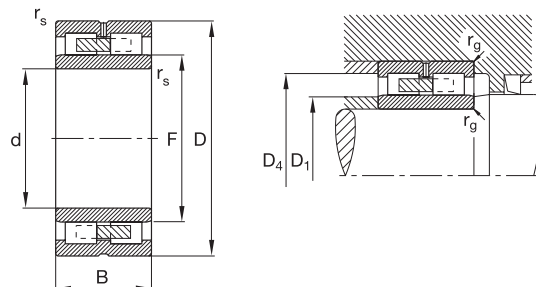
US umlaufende Schmiernut und Schmierbohrungen in den Außenringen / with circumferential lubricating groove and lubricating holes in outer rings

FAG Zylinderrollenlager, zweireihig

Reihe NNU49S.M, für Arbeitswalzen

FAG Cylindrical Roller Bearings, double row

Series NNU49S.M, for work rolls



Kurzzeichen Code	Abmessung Dimension					Tragzahl Load rating		Einbaumaß Abutment			Gewicht Mass ≈ kg
	d	D	B	F	r _s min	dyn. C	stat. C ₀	D ₁ max mm	D ₄ max	r _g max	
FAG	mm						kN				
NNU4920S.M.P53	100	140	40	113	1.1	129	255	112	134	1	1.84
NNU4921S.M.P53	105	145	40	118	1.1	129	260	117	139	1	1.96
NNU4922S.M.P53	110	150	40	123	1.1	132	270	122	144	1	1.96
NNU4924S.M.P53	120	165	45	134.5	1.1	176	340	133	159	1	2.86
NNU4926S.M.P53	130	180	50	146	1.5	190	390	145	172	1.5	3.83
NNU4928S.M.P53	140	190	50	156	1.5	190	400	155	182	1.5	4.08
NNU4930S.M.P53	150	210	60	168.5	2	325	655	167	201	2	6.12
NNU4932S.M.P53	160	220	60	178.5	2	335	680	177	211	2	6.46
NNU4934S.M.P53	170	230	60	188.5	2	340	695	187	221	2	7.6
NNU4936S.M.P53	180	250	69	202	2	405	850	200	241	2	11.1
NNU4938S.M.P53	190	260	69	212	2	405	880	210	251	2	11.7
NNU4940S.M.P53	200	280	80	225	2.1	490	1040	223	270	2	15.2
NNU4944S.M.P53	220	300	80	245	2.1	510	1140	243	290	2	16.6
NNU4948S.M.P53	240	320	80	265	2.1	530	1200	263	310	2	19
NNU4952S.M.P53	260	360	100	292	2.1	750	1700	289	350	2	31.7
NNU4956S.M.P53	280	380	100	312	2.1	765	1800	309	370	2	33.6
NNU4960S.M.P53	300	420	118	339	3	1040	2400	335	408	2.5	52.3
NNU4964S.M.P53	320	440	118	359	3	1060	2550	355	428	2.5	55
NNU4968S.M.P53	340	460	118	379	3	1100	2650	375	448	2.5	57.9
NNU4972S.M.C3	360	480	118	399	3	1140	2800	395	468	2.5	60.8
NNU4976S.M.C3	380	520	140	426	4	1430	3600	422	505	3	91.1
NNU4980S.M.C3	400	540	140	446	4	1500	3800	442	525	3	94.8
NNU4984S.M.C3	420	560	140	466	4	1530	4000	462	545	3	98.8
NNU4988S.M.C3	440	600	160	490	4	2040	5200	486	585	3	137
NNU4992S.M.C3	460	620	160	510	4	2120	5500	506	605	3	142
NNU4996S.M.C3	480	650	170	534	5	2360	6100	530	633	4	168
NNU49/500S.M.C3	500	670	170	554	5	2320	6100	550	653	4	172
NNU49/530S.M.C3	530	710	180	588	5	2900	7650	583	693	4	205
NNU49/560S.M.C3	560	750	190	617	5	3150	8800	612	733	4	246
NNU49/600S.M.C3	600	800	200	666	5	3750	10400	661	783	4	284
NNU49/630S.M.C3	630	850	218	704	6	4150	11400	699	827	5	362
NNU49/670S.M.C3	670	900	230	738	6	5000	13400	733	877	5	421
NNU49/710S.M.C3	710	950	243	782	6	5500	15000	777	927	5	493
NNU49/750S.M.C3	750	1000	250	825	6	5850	16600	820	977	5	555
NNU49/800S.M.C3	800	1060	258	880	6	6100	17300	875	1037	5	626
NNU49/850S.M.C3	850	1120	272	931	6	6300	18000	926	1097	5	737

Anstelle von "P53" sind auch Ausführungen in "SP.C3" lieferbar; bitte fragen Sie bei uns an.
Instead of design "P53" design with suffix SP.C3 will be supplied on request.

6 Schmierbohrungen ab NNU49/500S.M.C3 / 6 lubricating holes from NNU49/500S.M.C3 on

FAG Rillenkugellager

Reihe 619

FAG Deep Groove Ball Bearings Series 619

Dynamisch äquivalente Belastung
Equivalent dynamic load

$$P = F_r \quad [\text{kN}] \quad \begin{matrix} \text{für } \frac{F_a}{F_r} \leq e \\ \text{for } \frac{F_a}{F_r} \leq e \end{matrix}$$

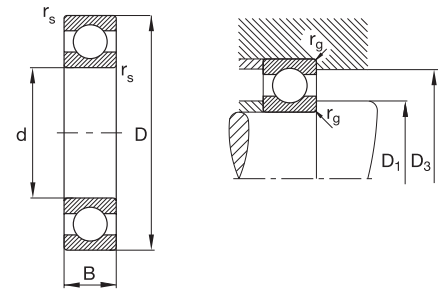
$$P = 0.46 \cdot F_r + Y \cdot F_a \quad [\text{kN}] \quad \begin{matrix} \text{für } \frac{F_a}{F_r} > e \\ \text{for } \frac{F_a}{F_r} > e \end{matrix}$$

Statisch äquivalente Belastung
Equivalent static load

$$P_0 = F_r \quad [\text{kN}] \quad \begin{matrix} \text{für } \frac{F_a}{F_r} \leq 0.8 \\ \text{for } \frac{F_a}{F_r} \leq 0.8 \end{matrix}$$

$$P_0 = 0.6 \cdot F_r + 0.5 \cdot F_a \quad [\text{kN}] \quad \begin{matrix} \text{für } \frac{F_a}{F_r} > 0.8 \\ \text{for } \frac{F_a}{F_r} > 0.8 \end{matrix}$$

$\frac{f_0 \cdot F_a}{C_0}$	e	Y
0.3	0.32	1.7
0.5	0.35	1.56
0.9	0.39	1.41
1.6	0.43	1.27
3	0.48	1.14
6	0.54	1



Kurzzzeichen Code	Abmessung Dimension		B	r _s min	Tragzahl · Faktor Load rating · Factor			Einbaumaß Abutment			Gewicht Mass ≈ kg
	d	D			dyn. C	stat. C ₀	f ₀	D ₁ min	D ₃ max	r _g max	
FAG	mm				kN			mm			
61932M.C3	160	220	28	2.0	100	108	16.4	169	211	2	3.21
61934.C3	170	230	28	2.0	102	114	16.5	179	221	2	2.83
61936.C3	180	250	33	2.0	122	137	16.4	189	241	2	4.22
61938.C3	190	260	33	2.0	132	146	16.4	199	251	2	4.39
61940.C3	200	280	38	2.1	150	166	16.4	210	270	2.1	6.27
61944M.C3	220	300	38	2.1	176	204	16.4	230	290	2.1	7.84
61948M.C3	240	320	38	2.1	200	240	16.3	250	310	2.1	8.55
61952M.C3	260	360	46	2.1	220	280	16.3	270	350	2.1	14.4
61956M.C3	280	380	46	2.1	236	310	16.4	290	370	2.1	15.4
61960M.C3	300	420	56	3.0	285	400	16.2	312	408	2.5	24.5
61964M.C3	320	440	56	3.0	300	430	16.4	332	428	2.5	25.9
61968MB.C3	340	460	56	3.0	305	455	16.5	352	448	2.5	26.9
61972MB.C3	360	480	56	3.0	310	480	16.5	372	468	2.5	28.2
61976MB.C3	380	520	65	4.0	365	585	16.4	395	505	3	41.4
61980MB.C3	400	540	65	4.0	375	620	16.5	415	525	3	42.6
61984MB.C3	420	560	65	4.0	390	655	16.5	435	545	3	44.9
61988MB.C3	440	600	74	4.0	390	670	16.4	455	585	3	62.9
61992MB.C3	460	620	74	4.0	400	710	16.4	475	605	3	70.0
61996MB.C3	480	650	78	5.0	440	815	16.4	498	632	4	74.6
619/500MB.C3	500	670	78	5.0	440	800	16.4	518	652	4	77.9
619/530MB.C3	530	710	82	5.0	455	850	16.3	548	692	4	98.8
619/560MB.C3	560	750	85	5.0	510	1000	16.4	578	732	4	109
619/600MB.C3	600	800	90	5.0	550	1120	16.3	618	782	4	128
619/630MB.C3	630	850	100	6.0	630	1320	16.4	653	827	5	168
619/670MB.C3	670	900	103	6.0	640	1370	16.3	693	877	5	189
619/710MB.C3	710	950	106	6.0	680	1530	16.3	733	927	5	222
619/750MB.C3	750	1000	112	6.0	720	1660	16.3	773	977	5	245
619/800MB.C3	800	1060	115	6.0	800	1900	16.3	823	1037	5	282
619/850MB.C3	850	1120	118	6.0	815	2000	16.2	873	1097	5	333

Die Lager sind auf Anfrage auch mit einer Haltenut im Außenring (Nachsetzzeichen N1) lieferbar.
Bestellbeispiel: FAG 619/500N1MB.C3

Bearings with retaining groove in the outer ring will be supplied on request (suffix N1).
Order example: FAG 619/500N1MB.C3

FAG Rillenkugellager

Reihe 60

FAG Deep Groove Ball Bearings Series 60

Dynamisch äquivalente Belastung
Equivalent dynamic load

$$P = F_r \quad [\text{kN}] \quad \text{für } \frac{F_a}{F_r} \leq e$$

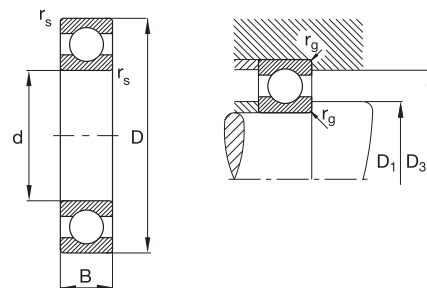
$$P = 0.46 \cdot F_r + Y \cdot F_a \quad [\text{kN}] \quad \text{für } \frac{F_a}{F_r} > e$$

Statisch äquivalente Belastung
Equivalent static load

$$P_0 = F_r \quad [\text{kN}] \quad \text{für } \frac{F_a}{F_r} \leq 0.8$$

$$P_0 = 0.6 \cdot F_r + 0.5 \cdot F_a \quad [\text{kN}] \quad \text{für } \frac{F_a}{F_r} > 0.8$$

$\frac{f_0 \cdot F_a}{C_0}$	e	Y
0.3	0.32	1.7
0.5	0.35	1.56
0.9	0.39	1.41
1.6	0.43	1.27
3	0.48	1.14
6	0.54	1



Kurzzeichen Code	Abmessung Dimension		B	r_s min	Tragzahl · Faktor Load rating · Factor			Einbaumaß Abutment		r_g max	Gewicht Mass ≈ kg
	d	D			dyn. C	stat. C_0	f_0	D_1 min	D_3 max		
FAG	mm				kN			mm			
6020.C3	100	150	24	1.5	60	54	15.9	107	143	1.5	1.32
6021.C3	105	160	26	2	71	64	15.8	114	151	2	1.68
6022.C3	110	170	28	2	80	71	15.6	119	161	2	2.06
6024.C3	120	180	28	2	83	78	15.9	129	171	2	2.18
6026.C3	130	200	33	2	104	100	15.8	139	191	2	3.33
6028.C3	140	210	33	2	108	108	16	149	201	2	3.56
6030.C3	150	225	35	2.1	122	125	16	160	215	2.1	4.38
6032M.C3	160	240	38	2.1	137	134	15.9	170	230	2.1	6.12
6034M.C3	170	260	42	2.1	170	173	15.7	180	250	2.1	8.27
6036M.C3	180	280	46	2.1	186	196	15.6	190	270	2.1	10.7
6038M.C3	190	290	46	2.1	196	212	15.8	200	280	2.1	11.3
6040M.C3	200	310	51	2.1	212	240	15.6	210	300	2.1	14.4
6044M.C3	220	340	56	3	245	290	15.6	232	328	2.5	18.8
6048M.C3	240	360	56	3	255	315	15.8	252	348	2.5	20.5
6052M.C3	260	400	65	4	300	390	15.7	275	385	3	31.6
6056M.C3	280	420	65	4	310	425	15.9	295	405	3	33.5
6060MB.C3	300	460	74	4	365	510	15.7	315	445	3	47.4
6064MB.C3	320	480	74	4	380	560	15.9	335	465	3	50
6068MB.C3	340	520	82	5	440	695	15.8	358	502	4	67.1
6072MB.C3	360	540	82	5	455	735	15.9	378	522	4	68.0
6076MB.C3	380	560	82	5	455	750	16	398	542	4	72.9
6080MB.C3	400	600	90	5	520	865	15.9	418	582	4	92.6
6084MB.C3	420	620	90	5	530	930	16	438	602	4	100
6088MB.C3	440	650	94	6	550	965	16	463	627	5	110
6092MB.C3	460	680	100	6	585	1060	16	483	657	5	127
6096MB.C3	480	700	100	6	600	1120	16.1	503	677	5	139
60/500MB.C3	500	720	100	6	610	1140	16.1	523	697	5	137

Die Lager sind auf Anfrage auch mit einer Haltenut im Außenring (Nachsetzzeichen N1) lieferbar.

Bestellbeispiel: FAG 60/500N1MB.C3

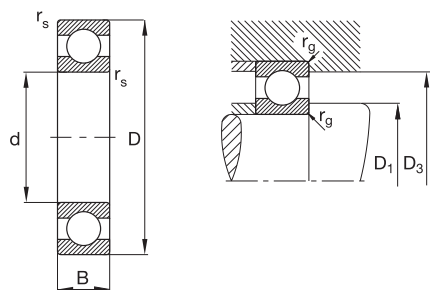
Bearings with retaining groove in the outer ring will be supplied on request (suffix N1).

Order example: FAG 60/500N1MB.C3

FAG Rillenkugellager

Reihe 60

FAG Deep Groove Ball Bearings Series 60



Kurzzeichen Code	Abmessung Dimension			r_s min	Tragzahl · Faktor Load rating · Factor			Einbaumaß Abutment			Gewicht Mass ≈ kg
	d	D	B		dyn. C	stat. C_0	f_0	D_1 min mm	D_3 max	r_g max	
FAG	mm				kN						
60/530MB.C3	530	780	112	6	710	1400	16	553	757	5	190
60/560MB.C3	560	820	115	6	765	1530	16	583	797	5	209
60/600MB.C3	600	870	118	6	780	1660	16.1	623	847	5	245
60/630MB.C3	630	920	128	7.5	880	1900	16	658	892	6	289
60/670MB.C3	670	980	136	7.5	965	2160	16	698	952	6	352
60/710MB.C3	710	1030	140	7.5	1020	2320	16	738	1002	6	389
60/750MB.C3	750	1090	150	7.5	1100	2650	16	778	1062	6	463
60/800MB.C3	800	1150	155	7.5	1140	2800	16.1	828	1122	6	538
60/850MB.C3	850	1220	165	7.5	1220	3150	16.2	878	1192	6	624

FAG Rillenkugellager

FAG Deep Groove Ball Bearings

Dynamisch äquivalente Belastung Equivalent dynamic load

$$P = F_r \quad [\text{kN}] \quad \text{für } \frac{F_a}{F_r} \leq e$$

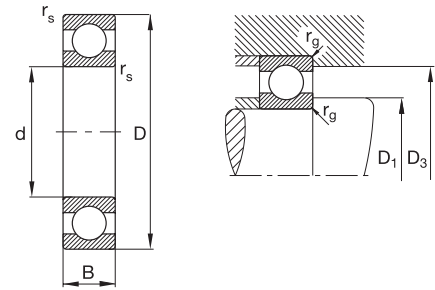
$$P = 0.46 \cdot F_r + Y \cdot F_a \quad [\text{kN}] \quad \text{für } \frac{F_a}{F_r} > e$$

Statisch äquivalente Belastung Equivalent static load

$$P_0 = F_r \quad [\text{kN}] \quad \text{für } \frac{F_a}{F_r} \leq 0.8$$

$$P_0 = 0.6 \cdot F_r + 0.5 \cdot F_a \quad [\text{kN}] \quad \text{für } \frac{F_a}{F_r} > 0.8$$

$\frac{f_0 \cdot F_a}{C_0}$	Lagerluft C3 Clearance C3		Lagerluft C4 Clearance C4	
	e	Y	e	Y
0.3	0.32	1.7	0.4	1.4
0.5	0.35	1.56	0.43	1.31
0.9	0.39	1.41	0.45	1.23
1.6	0.43	1.27	0.48	1.16
3	0.48	1.14	0.52	1.08

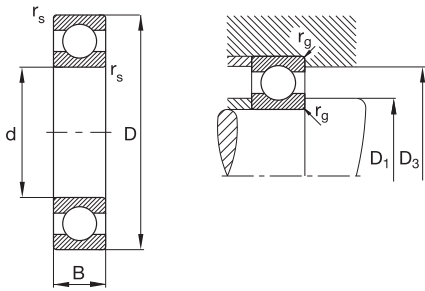


Kurzzeichen Code	Abmessung Dimension				Tragzahl · Faktor Load rating · Factor			Einbaumaß Abutment			Gewicht Mass ≈ kg
	d	D	B	r_s min	C kN	C_0	f_0	D_1 min mm	D_3 max	r_g max	
FAG	mm										
538271	150	229.5	35	2.1	122	125	16.0	160	220	2.1	5.45
506964	150	230	35	2.1	122	125	16.0	160	220	2.1	5.5
567422	160	229.5	33	2	102	114	16.5	169	221	2	4.34
574960	160	230	33	2	102	114	16.4	169	221	2	4.38
507540	180	259.5	33	2	122	137	16.4	189	251	2	5.88
502288	190	269.5	33	2	132	146	16.4	199	261	2	6.31
510452	190	280	33	2	132	146	16.4	199	271	2	7.45
508728	200	279.5	38	2.1	150	166	16.4	210	269	2.1	7.17
502283	200	289.5	38	2.1	150	166	16.4	210	270	2.1	8.46
800679 HA	220	309.5	38	2.1	176	204	16.4	230	290	2.1	9.19
507335	220	309.5	38	2.1	176	204	16.4	230	290	2.1	9.19
508729	230	329.5	40	2.1	200	240	16.3	240	319	2.1	11.5
801656 HA	230	329.5	40	2.1	200	240	16.3	240	319	2.1	11.5
578545	240	329.5	40	2.1	196	240	16.4	250	319	2.1	10.4
507338A	260	369.5	46	2.1	220	280	16.3	270	360	2.1	16.4
507341	280	389.5	46	2.1	236	310	16.4	290	380	2.1	17.5
578599	290	409.5	60	3	310	425	15.9	302	397	2.5	26.2
538205	300	419.5	56	3	285	400	16.2	312	407	2.5	24.4
509173	330	460	56	3	305	455	16.4	352	448	2.5	29.6
538204	340	479.5	60	3	280	415	16.5	352	467	2.5	35.7
576368	340	489.5	65	5	345	510	16.2	358	472	4	40.9
532002	350	500	70	4	355	550	16.3	365	485	3	44.3
533303	360	550	85	5	455	735	15.9	378	532	4	75.4
576367	380	519.5	65	4	365	585	16.4	397	505	3	40.3

HA Haltenut im Außenring / retaining groove in the outer ring

FAG Rillenkugellager

FAG Deep Groove Ball Bearings



Kurzzzeichen Code	Abmessung Dimension				Tragzahl · Faktor Load rating · Factor			Einbaumaß Abutment			Gewicht Mass ≈ kg
	d	D	B	r _s min	C dyn. kN	C ₀ stat.	f ₀	D ₁ min mm	D ₃ max	r _g max	
FAG	mm										
576366	420	559.5	65	4	390	655	16.5	435	545	3	45.6
544178	420	580	70	4	380	640	16.5	435	565	3	57
530352	500	700	100	6	585	1120	16.2	523	677	5	116
508780 HA	530	760	100	6	600	1160	16.3	553	737	5	158
529220 HA	530	780	112	6	710	1400	16.0	553	757	5	190
508308	640	940	128	7.5	815	1760	16.2	668	912	6	327
514645	650	920	118	6	750	1630	16.4	673	897	5	262
509029	670	850	85	6	550	1180	16.1	693	827	5	118
502954	710	1000	140	7.5	880	2000	16.4	738	972	6	361
534196 HA¹⁾	710	1030	140	7.5	1020	2320	16.0	738	1002	6	394
528283 HA¹⁾	710	1080	160	7.5	1140	2700	15.8	785	1005	7.5	534
565323 HA	750	1016	125	6	830	2000	16.4	773	993	5	312
500909 HA	760	1080	150	7.5	1100	2650.	16.0	788	1052	6	381
526190	800	1080	115	6	865	2080.	16.4	823	1057	5	313
801911 HA	800	1150	155	7.5	1140	2800.	16.1	828	1122	6	538
501657 HA²⁾	850	1220	165	7.5	1220	3150.	16.2	878	1192	6	629
529055 HA	860	1130	120	7.5	930	2360.	16.4	888	1102	6	337

HA Haltenut im Außenring / retaining groove in the outer ring

¹⁾ Radialluft C4; alle anderen Lager haben C3-Lagerluft / radial clearance C4; C3-clearance for the other bearings

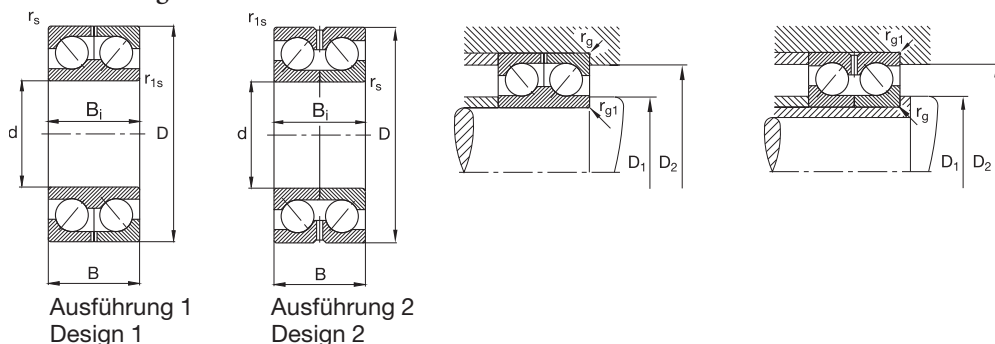
²⁾ R200.300 (Radialluft von 200...300 µm) / radial clearance to 200 to 300 µm

FAG Schrägkugellager, zweireihig nicht zerlegbar

Axiallager für Drahtwalzgerüste

FAG Angular Contact Ball Bearings, double row non-separable

Thrust bearings for wire mills



Kurzzeichen Code	Ausführung Design	Abmessung Dimension			Bi	rs min	r1s min	Tragzahl Load rating		Einbaumaß Abutment				Gewicht Mass ≈ kg
		d	D	B				dyn. C	stat. C0	D1 min mm	D2 max	rg max	rg1 max	
FAG		mm						kN						
511044A	2	100	170	60.3	60.3	2	2	140	170	111	159	2	2	5.57
541983	2	120	180	56	56	2	1	146	193	129	175	2	1	4.75
540889*)	2 Z	120	190	66	66	2	2	186	236	131	179	2	2	6.74
517458A*)	2	120	190	66	66	2	2	186	236	131	179	2	2	6.74
538854	2	140	209.5	66	66	2	2	173	236	149	201	2	2	7.52
577243	2 HA	150	225	70	70	2.1	2.1	180	255	160	215	2	2	9.47
568819	2 HA	150	225	73	73	2.1	2.1	180	255	160	215	2.1	2.1	9.89
510776A	2	150	225	73	73	2.1	2.1	180	255	160	215	2.1	2.1	9.89
506963	2	150	230	70	70	2.1	2.1	212	290	160	220	2.1	2.1	9.63
567620	2 HA	150	230	70	70	2.1	2.1	236	325	160	220	2.1	2.1	10.7
504083	1	150	240	84	84	1.5	1	240	335	155	233	1.5	1	15.8
514478	2	160	215	50	56	1.8	1.8	132	204	167	208	1.8	1.8	5.27
537406	2	160	239.5	76	76	2.1	2	232	325	170	231	2.1	2	11.4
507511	1	160	240	76	76	2	2	232	325	169	231	2	2	12.3
503288	1	170	260	84	84	2.1	2.1	280	405	180	250	2.1	2.1	16.5
506872	1	175	280	92	92	2.1	2.1	315	475	185	270	2.1	2.1	23.4
528711A	1	180	250	66	66	2	2	190	285	189	241	2	2	9.93
508893A	1	180	250	70	70	2	2	190	285	189	241	2	2	10.4
509059A	2	180	259.5	66	66	2	2	196	305	189	251	2	2	11.9
566013	2 HA	180	280	92	92	2	2	290	430	189	271	2	2	20.1
503739	1	180	280	92	92	2.1	1.1	290	440	186	270	2.1	1.1	21.6

HA Haltenut im Außenring / retaining groove in the outer ring
Z Lager zerlegbar / bearing separable

Dynamisch äquivalente Belastung
Equivalent dynamic load

$$P = 0.93 \cdot F_a \quad [\text{kN}]$$

$$*) P = 1.24 \cdot F_a \quad [\text{kN}]$$

Statisch äquivalente Belastung
Equivalent static load

$$P_0 = 0.52 \cdot F_a \quad [\text{kN}]$$

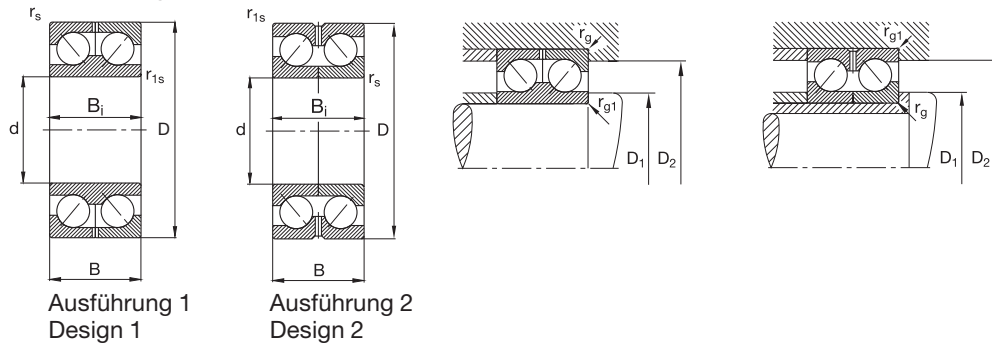
$$*) P_0 = 0.66 \cdot F_a \quad [\text{kN}]$$

FAG Schrägkugellager, zweireihig nicht zerlegbar

Axiallager für Drahtwalzgerüste

FAG Angular Contact Ball Bearings, double row non-separable

Thrust bearings for wire mills



Kurzzeichen Code	Ausführung Design	Abmessung Dimension			Tragzahl Load rating			Einbaumaß Abutment				Gewicht Mass ≈ kg		
		d	D	B	B _i	r _s min	r _{1s} min	dyn. C	stat. C ₀	D ₁ min mm	D ₂ max		r _g max	r _{g1} max
FAG		mm			kN			mm						
514479	2	190	255	58	66	1.1	1.1	180	285	196	249	1.1	1.1	8.73
508658A	2	190	269.5	66	66	2	2	224	345	199	261	2	2	10.4
507510A	1	190	290	92	92	2.1	1.1	325	500	196	280	2.1	1.1	23.4
508733A	2	200	279.5	76	76	2.1	2.1	245	380	210	270	2.1	2.1	14.3
507629	1	200	280	80	80	2.1	1.1	255	390	206	270	2.1	1.1	15.8
509590A	2	200	289.5	76	76	2.1	2.1	245	380	210	280	2.1	2.1	16.9
581040	2 HA	200	289.5	76	76	2.1	2.1	245	380	210	280	2.1	2.1	16.9
507448	1	200	289.5	76	76	2.1	1.1	245	380	206	280	2.1	2.1	17.9
538852	2	200	309.5	96	96	2.1	2.1	365	585	210	300	2.1	2.1	26.3
506871	1	200	310	96	96	2.1	2.1	365	585	210	300	2.1	2.1	28.3
514480	2	220	300	70	76	1.1	1.1	265	430	226	294	1.1	1.1	14.6
511045A	2	220	309.5	76	76	2	2	255	405	229	301	2	2	17.5
567621	2 HA	220	309.5	76	76	2	2	285	465	229	301	2	2	17.6
508732A	2	230	329.5	80	80	2.1	2.1	320	530	240	320	2.1	2.1	22.0
573446	1	230	329.5	80	80	2.1	1.1	320	530	236	320	2.1	1.1	23.9
514481	2	250	340	70	76	2.1	1.5	300	510	260	333	2.1	1.5	18.9
508731A	2	260	369.5	92	92	2.1	2.1	390	695	270	360	2.1	2.1	30.5
505057	1	260	400	130	130	4	4	540	1020	277	383	4	4	61.5
508730A	2	280	389.5	92	92	2.1	2.1	405	750	290	380	2.1	2.1	32.5

HA Haltenut im Außenring / retaining groove in the outer ring

Dynamisch äquivalente Belastung
Equivalent dynamic load

$$P = 0.93 \cdot F_a \quad [\text{kN}]$$

Statisch äquivalente Belastung
Equivalent static load

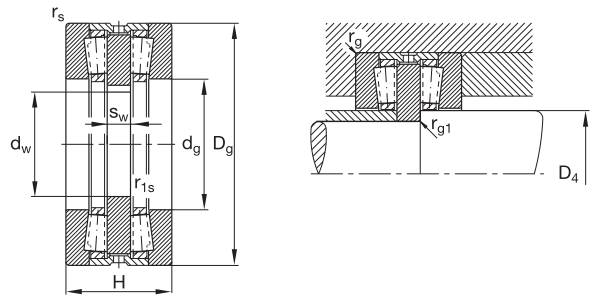
$$P_0 = 0.52 \cdot F_a \quad [\text{kN}]$$

FAG Axial-Kegelrollenlager

zweiseitig wirkend, mit Zwischenring

FAG Tapered Roller Thrust Bearings

double acting, with spacer



Kurzzeichen Code	Abmessung Dimension							Tragzahl Load rating		Einbaumaß Abutment			Gewicht Mass ≈ kg
	d _w	d _g	D _g	H	s _w	r _s min	r _{1s} min	dyn. C	stat. C ₀	D ₄ max mm	r _g max	r _{g1} max	
FAG	mm							kN					
528974	170	184	240	84	20	2	0.6	380	1430	180.5	2	0.6	11.5
528294	180	196	280	90	20	2	1	720	3250	190	2	1	20
563400	200	236	300	96	22	2	0.6	570	2240	229.5	2	0.6	23
528876	220	236	300	96	22	2	0.6	570	2240	229.5	2	0.6	20
529086	240	256	320	96	22	2	0.6	610	2600	249	2	0.6	20
545678	240	275	380	105	27	2	2	980	5200	267	2	2	44
547482	250	285	360	96	24	2.1	1.1	680	3100	274	2.1	1	26
522010	HW	250	275	380	100	22	2	980	5200	267	2	1	41
509352	260	285	360	92	20	2.1	1.1	680	3100	274	2	1	26
527907	HW	270	316	450	180	44	6	2000	8500	302	5	2.5	110
524740	300	330	420	100	23	1.1	1.1	865	4400	322	1	1	45
528562	320	355	440	108	26	3	1.5	980	4900	345	2.5	1.5	47
509654	320	350	470	130	30	3	1.1	1340	6550	335	2.5	1	74
522837	320	380	600	240	50	4	2	3900	17600	360	3	2	324
530739	HW	350	390	490	130	30	3	1320	6700	375	2.5	1	73
579703	350	390	490	145	45	3	1.5	1320	6700	375	3	1.5	81
522008	350	400	540	135	30	3	1	1800	10400	385	2.5	1	106
573320	360	410	530	145	45	4	2	1500	7800	398	3	2	104
524194	360	396	560	200	48	5	2	2900	12900	383	4	2	175
513828	380	410	530	130	30	5	3	1660	8500	398	4	2.5	90
513125	380	430	560	130	32	2.5	1.5	1800	10800	411	2.5	1.5	102
567356	380	430	560	145	47	2.5	1.5	1800	10800	411	2.5	1.5	129
545936	HW	380	450	650	215	65	6	3750	19300	430	5	2.5	275
509392	420	470	620	170	35	3	1.5	2280	12000	450	2.5	1.5	185
545991	420	470	620	185	50	3	1	2280	12000	450	2.5	1	202
579704	420	470	620	200	65	3	3	2280	12000	450	2.5	2.5	217

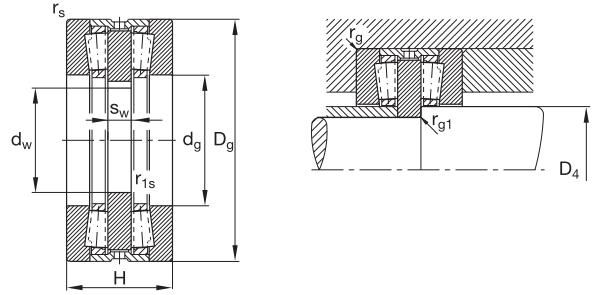
HW Haltenut in der Wellenscheibe / retaining groove in shaft washer

FAG Axial-Kegelrollenlager

zweiseitig wirkend, mit Zwischenring

FAG Tapered Roller Thrust Bearings

double acting, with spacer



Kurzzzeichen Code	Abmessung Dimension	Tragzahl Load rating							Einbaumaß Abutment			Gewicht Mass ≈ kg		
		d _w	d _g	D _g	H	s _w	r _s min	r _{1s} min	C	stat. C ₀	D ₄ max mm		r _g max	r _{g1} max
FAG	mm								kN					
534038	HW	440	500	645	167	50	5	2	2240	12700	480	4	2	160
513401	HW	450	500	645	155	38	5	3	2240	12700	480	4	2.5	150
509391	HW	470	535	720	200	50	3	2	3400	19300	517	2.5	2	283
549701		470	535	720	210	60	3	2	3400	19300	517	2.5	2	296
547584	HW	480	575	710	218	57	5	3	2700	14000	555	4	2.5	280
511746	HW	530	575	710	218	57	5	2	2700	14000	555	4	2	235
515196	HW	550	610	760	230	50	5	2	3200	16300	581	4	2	296
521823	HW	670	725	900	230	50	5	2	3800	21200	700	4	2	395

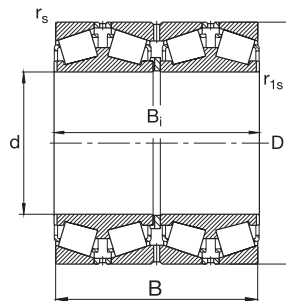
HW Haltenut in der Wellenscheibe / retaining groove in shaft washer

FAG Kegelrollenlager, vierreihig

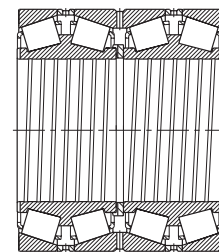
in Zollabmessungen

FAG Tapered Roller Bearings, four row

in inch dimensions



Ausführung 1
Design 1



Ausführung 2
Design 2

Kurzzeichen Code	Ausführung Design	Abmessung Dimension						Gewicht Mass ≈
		d	D	B	B _i	r _s min	r _{1s} min	
FAG		mm/inch						kg
538585	1	120.65 4.7500	174.625 6.8750	139.703 5.5001	141.288 5.5625	1.5	0.8	11
509680	1	127 5.0000	182.562 7.1875	158.875 6.2549	158.875 6.2549	3.3	1.5	14
514353	1	130.175 5.1250	196.85 7.7500	200.025 7.8750	200.025 7.8750	3.3	1.5	22
802227	1	139.7 5.5000	200.025 7.8750	160.34 6.3126	157.165 6.1876	3.3	0.8	17
802114	1	152.4 6.0000	222.25 8.7500	174.625 6.8750	174.625 6.8750	1.5	1.5	22
802114.H122AA	2	152.4 6.0000	222.25 8.7500	174.625 6.8750	174.625 6.8750	1.5	1.5	22
802159	1	165.1 6.5000	225.425 8.8750	168.275 6.6250	165.1 6.5000	3.3	0.8	19.8
802117	1	177.8 7.0000	247.65 9.7500	192.088 7.5625	192.088 7.5625	3.3	1.5	28.4
508776A	1	187.325 7.3750	269.875 10.6250	211.138 8.3125	211.138 8.3125	3.3	1.5	40
802123	1	190.5 7.5000	266.7 10.5000	188.912 7.4375	187.325 7.3750	3.3	1.5	33
802214	1	198.438 7.8125	284.162 11.1875	225.425 8.8750	225.425 8.8750	3.3	1.5	48
574331	1	203.2 8.0000	317.5 12.5000	266.7 10.5000	266.7 10.5000	3.3	1.5	81
802016	1	206.375 8.1250	282.575 11.1250	190.5 7.5000	190.5 7.5000	3.3	0.8	36
802016.H122AA	2	206.375 8.1250	282.575 11.1250	190.5 7.5000	190.5 7.5000	3.3	0.8	36

Bohrung und Außendurchmesser haben in der Regel Plus toleranzen.
Bore and outside diameter normally have plus tolerances.

Ausführungen

Vierreihige FAG Kegelrollenlager werden in verschiedenen Ausführungen gefertigt. Die Ausführungsvarianten werden durch die techn. Spezifikation H122** gekennzeichnet. Ausführungsvarianten sind bei FAG anzufragen.

Design

FAG four-row tapered roller bearings are produced in various designs. The designs are specified in the techn. specification H122**. Information regarding designs will be supplied on request.

Kurzzzeichen Code	Tragzahl · Faktor Load rating · Factor			Vergleichstragzahl ¹⁾ Equivalent load rating ¹⁾		Axialfaktor Thrust factor	Vergleichsbezeichnung Equivalent number
	dyn. C	stat. C ₀	e	C _{r90}	C _{a90}	K	TQO-Type
FAG	kN			kN			
538585	815	1400	0.33	204	32.5	1.75	M224749DW.710.710D
509680	950	1900	0.31	240	36	1.91	48290DW.220.220D
514353	1250	2280	0.34	315	53	1.70	67391DW.322.323D
802227	1020	2040	0.34	255	42.5	1.74	48680DW.620.620D
802114	1180	2120	0.35	300	50	1.68	M231649DW.610.610D
802114.H122AA	1180	2120	0.35	300	50	1.68	M231649DGW.610.610D
802159	965	2080	0.38	240	45	1.52	46791DW.720.721D
802117	1400	2900	0.44	355	76.5	1.33	67791DW.720.721D
508776A	2080	3800	0.33	520	85	1.75	M238849DW.810.810D
802123	1400	3000	0.48	355	83	1.22	67885DW.67820.67820D
802214	2160	4150	0.34	550	91.5	1.72	M240648DW.611.611D
5774331	2550	4800	0.53	640	66	1.11	93800DW.125.127D
802016	1500	3250	0.51	375	93	1.15	67986DW.920.921D
802016.H122AA	1500	3250	0.51	375	93	1.15	67986DGW.920.921D

¹⁾ Zum Vergleich mit radialen Tragzahlen C_{r90} und axialen Tragzahlen C_{a90} geeignet, denen eine nominelle Lebensdauer von 90 · 10⁶ Umdrehungen (3000 h bei 500 min⁻¹) zugrunde liegt.

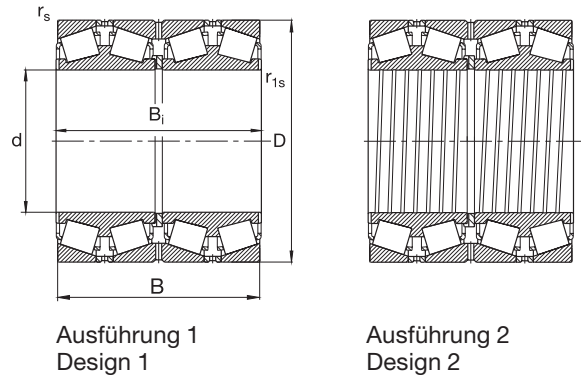
Suitable for comparison with radial and axial load ratings C_{r90} and C_{a90} which are based on a rating life of 90 · 10⁶ revolutions (3000 hours at 500 min⁻¹). Die Vergleichsbezeichnungen wurden uns zugänglichen Unterlagen entnommen. Sie informieren nur über gleiche Hauptabmessungen und Kantenabstände. Käfig- und Lagerausführungen sind nicht immer identisch. Außerdem erhebt die Tabelle keinen Anspruch auf Vollständigkeit. The equivalent numbers have been taken from documents available to us. They only list competitors' bearings with the same main dimensions and chamfers. Cage and bearing design are not always identical. Furthermore the data do not claim completeness.

FAG Kegelrollenlager, vierreihig

in Zollabmessungen

FAG Tapered Roller Bearings, four row

in inch dimensions



Kurzzeichen Code	Ausführung Design	Abmessung Dimension						Gewicht Mass ≈ kg
		d	D	B	B _i	r _s min	r _{1s} min	
FAG		mm/inch						
523935	1	215.9 8.5000	288.925 11.3750	177.8 7.0000	177.8 7.0000	3.3	0.8	33.3
802100	1	216.103 8.5080	330.2 13.0000	269.875 10.6250	263.525 10.3750	3.3	1.5	84
802018	1	220.662 8.6875	314.325 12.3750	239.712 9.4375	239.712 9.4375	3.3	1.5	59
802018.H122AA	2	220.662 8.6875	314.325 12.3750	239.712 9.4375	239.712 9.4375	3.3	1.5	59
511115	1	228.6 9.0000	355.6 14.0000	260.35 10.2500	266.7 10.5000	1.5	1.5	101
524152	1	228.6 9.0000	400.05 15.7500	296.875 11.6880	296.875 11.6880	3.3	3.3	164
513166A	1	234.95 9.2500	327.025 12.8750	196.85 7.7500	196.85 7.7500	3.3	1.5	52
564027	1	241.224 9.4970	355.498 13.9960	228.6 9.0000	228.6 9.0000	3.3	1.5	80
802115	1	241.478 9.5070	349.148 13.7460	228.6 9.0000	228.6 9.0000	3.3	1.5	72
802194	1	244.475 9.6250	327.025 12.8750	193.675 7.6250	193.675 7.6250	3.3	1.5	47
802194.H122AA	2	244.475 9.6250	327.025 12.8750	193.675 7.6250	193.675 7.6250	3.3	1.5	47
802199	1	244.475 9.6250	381 15.0000	304.8 12.0000	304.8 12.0000	4.8	3.3	133
802252	1	254 10.0000	358.775 14.1250	269.875 10.6250	269.875 10.6250	3.3	1.5	86
510375	1	260.35 10.2500	400.05 15.7500	253.995 9.9998	255.585 10.0624	6.4	1.5	115

Bohrung und Außendurchmesser in der Regel haben Plus toleranzen.
Bore and outside diameter normally have plus tolerances.

Ausführungen

Vierreihige FAG Kegelrollenlager werden in verschiedenen Ausführungen gefertigt. Die Ausführungsvarianten werden durch die techn. Spezifikation H122** gekennzeichnet. Ausführungsvarianten sind bei FAG anzufragen.

Design

FAG four-row tapered roller bearings are produced in various designs. The designs are specified in the techn. specification H122**. Information regarding designs will be supplied on request.

Kurzzzeichen Code	Tragzahl · Faktor Load rating · Factor		e	Vergleichstragzahl ¹⁾ Equivalent load rating ¹⁾		Axialfaktor Thrust factor K	Vergleichsbezeichnung Equivalent number
	dyn. C	stat. C ₀		C _{r90}	C _{a90}		
FAG	kN			kN			Timken (TQO-Type)
523935	1460	3200	0.48	365	86.5	1.21	LM742749DW.714.714D
802100	2750	5200	0.56	695	190	1.05	9974DW.9920.9920D
802018	2360	4550	0.35	600	102	1.67	M244249DW.210.210D
802018.H122AA	2360	4550	0.35	600	102	1.67	M244249DGW.210.210D
511115	900	5000	0.34	735	125	1.69	EE130904DW.400.402D
524152	4150	6400	0.31	1040	160	1.89	E529091DW.157.158D
513166A	1960	4000	0.41	490	98	1.44	8576DW.8520.8520D
564027	2400	4550	0.35	600	104	1.66	EE127094DW.138.139D
802115	2400	4550	0.35	600	104	1.66	EE127097DW.135.136D
802194	1630	3450	0.48	405	95	1.22	LM247748DW.710.710D
802194.H122AA	1630	3450	0.48	405	95	1.22	LM247748DGW.710.710D
802199	3750	7100	0.46	950	216	1.26	EE126096DW.150.151D
802252	3200	6300	0.34	800	134	1.71	M249748DW.710.710D
510375	2900	5100	0.44	735	156	1.32	EE221027DW.575.576D

¹⁾ Zum Vergleich mit radialen Tragzahlen C_{r90} und axialen Tragzahlen C_{a90} geeignet, denen eine nominelle Lebensdauer von 90 · 10⁶ Umdrehungen (3000 h bei 500 min⁻¹) zugrunde liegt.

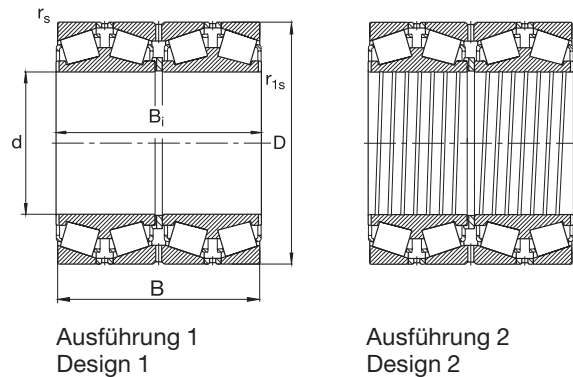
Suitable for comparison with radial and axial load ratings C_{r90} and C_{a90} which are based on a rating life of 90 · 10⁶ revolutions (3000 hours at 500 min⁻¹). Die Vergleichsbezeichnungen wurden uns zugänglichen Unterlagen entnommen. Sie informieren nur über gleiche Hauptabmessungen und Kantenabstände. Käfig- und Lagerausführungen sind nicht immer identisch. Außerdem erhebt die Tabelle keinen Anspruch auf Vollständigkeit. The equivalent numbers have been taken from documents available to us. They only list competitors' bearings with the same main dimensions and chamfers. Cage and bearing design are not always identical. Furthermore the data do not claim completeness.

FAG Kegelrollenlager, vierreihig

in Zollabmessungen

FAG Tapered Roller Bearings, four row

in inch dimensions



Kurzzeichen Code	Ausführung Design	Abmessung Dimension		B	B _i	r _s min	r _{1s} min	Gewicht Mass ≈ kg
		d	D					
FAG		mm/inch						
517254	1	260.35 10.2500	422.275 16.6250	317.5 12.5000	314.325 12.3750	3.3	6.4	180
802010	1	266.7 10.5000	355.6 14.0000	228.6 9.0000	230.188 9.0625	3.3	1.5	62
802010.H122AA	2	266.7 10.5000	355.6 14.0000	228.6 9.0000	230.188 9.0625	3.3	1.5	62
802099	1	269.875 10.6250	381 15.0000	282.575 11.1250	282.575 11.1250	3.3	3.3	103
504512	1	276.225 10.8750	393.7 15.5000	269.878 10.6251	269.878 10.6251	6.4	1.5	109
802009	1	279.4 11.0000	393.7 15.5000	269.875 10.6250	269.875 10.6250	6.4	1.5	100
802009.H122AA	2	279.4 11.0000	393.7 15.5000	269.875 10.6250	269.875 10.6250	6.4	1.5	100
802051	1	279.578 11.0070	380.898 14.9960	244.475 9.6250	244.475 9.6250	3.3	1.5	84
802051.H122AA	2	279.578 11.0070	380.898 14.9960	244.475 9.6250	244.475 9.6250	3.3	1.5	84
802056	1	285.75 11.2500	380.898 14.9960	244.475 9.6250	244.475 9.6250	3.3	1.5	79
802056.H122AA	2	285.75 11.2500	380.898 14.9960	244.475 9.6250	244.475 9.6250	3.3	1.5	79
802228	1	288.925 11.3750	406.4 16.0000	298.45 11.7500	298.45 11.7500	3.3	3.3	125
512630	1	292.1 11.5000	422.275 16.6250	269.875 10.6250	269.875 10.6250	3.3	6.4	123
802067	1	300 11.8110	440 17.3228	279.4 11.0000	280.988 11.0625	4.8	3.3	145

Bohrung und Außendurchmesser haben in der Regel Plus toleranzen.
Bore and outside diameter normally have plus tolerances.

Ausführungen

Vierreihige FAG Kegelrollenlager werden in verschiedenen Ausführungen gefertigt. Die Ausführungsvarianten werden durch die techn. Spezifikation H122** gekennzeichnet. Ausführungsvarianten sind bei FAG anzufragen.

Design

FAG four-row tapered roller bearings are produced in various designs. The designs are specified in the techn. specification H122**. Information regarding designs will be supplied on request.

Kurzzzeichen Code	Tragzahl · Faktor Load rating · Factor			Vergleichstragzahl ¹⁾ Equivalent load rating ¹⁾		Axialfaktor Thrust factor	Vergleichsbezeichnung Equivalent number
	dyn. C	stat. C ₀	e	C _{r90}	C _{a90}	K	
FAG	kN			kN			Timken (TQO-Type)
517254	4400	7100	0.33	1100	180	1.74	HM252349DW.310.310D
802010	2550	5400	0.36	640	112	1.64	LM451349DW.310.310D
802010.H122AA	2550	5400	0.36	640	112	1.64	LM451349DGW.310.310D
802099	3650	7350	0.33	915	150	1.76	M252349DW.310.310D
504512	3200	6100	0.45	815	180	1.29	EE275109DW.155.156D
802009	3550	6800	0.38	900	166	1.54	EE135111DW.155.156D
802009.H122AA	3550	6800	0.38	900	166	1.54	EE135111DGW.155.156D
802051	2600	6200	0.42	655	134	1.39	LM654644DW.610.610D
802051.H122AA	2600	6200	0.42	655	134	1.39	LM654644DGW.610.610D
802056	2600	6200	0.42	655	134	1.39	LM654648DW.610.610D
802056.H122AA	2600	6200	0.42	655	134	1.39	LM654648DGW.610.610D
802228	4050	8300	0.35	1020	176	1.68	M255449DW.410.410D
512630	3650	6950	0.33	915	150	1.74	EE330116DW.166.167D
802067	3150	6400	0.40	800	156	1.46	EE129119DW.174.175D

¹⁾ Zum Vergleich mit radialen Tragzahlen C_{r90} und axialen Tragzahlen C_{a90} geeignet, denen eine nominelle Lebensdauer von 90 · 10⁶ Umdrehungen (3000 h bei 500 min⁻¹) zugrunde liegt.

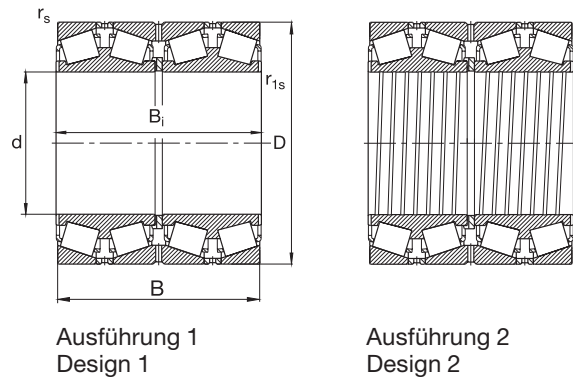
Suitable for comparison with radial and axial load ratings C_{r90} and C_{a90} which are based on a rating life of 90 · 10⁶ revolutions (3000 hours at 500 min⁻¹). Die Vergleichsbezeichnungen wurden uns zugänglichen Unterlagen entnommen. Sie informieren nur über gleiche Hauptabmessungen und Kantenabstände. Käfig- und Lagerausführungen sind nicht immer identisch. Außerdem erhebt die Tabelle keinen Anspruch auf Vollständigkeit. The equivalent numbers have been taken from documents available to us. They only list competitors' bearings with the same main dimensions and chamfers. Cage and bearing design are not always identical. Furthermore the data do not claim completeness.

FAG Kegelrollenlager, vierreihig

in Zollabmessungen

FAG Tapered Roller Bearings, four row

in inch dimensions



Kurzzeichen Code	Ausführung Design	Abmessung Dimension		B	B _i	r _s min	r _{1s} min	Gewicht Mass ≈ kg
		d	D					
FAG		mm/inch						
802067.H122AA	2	300 11.8110	440 17.3228	279.4 11.0000	280.988 11.0625	3.3	3.3	145
802136	1	300.038 11.8125	422.275 16.6250	311.15 12.2500	311.15 12.2500	3.3	3.3	137
504415A	1	304.648 11.9940	438.048 17.2460	279.4 11.0000	280.990 11.0626	4.8	3.3	131
511861	1	304.8 12.0000	419.1 16.5000	269.875 10.6250	269.875 10.6250	6.4	1.5	115
575220	1	304.8 12.0000	495.3 19.5000	349.25 13.7500	342.9 13.5000	6.4	3.3	271
802024	1	304.902 12.0040	412.648 16.2460	266.7 10.5000	266.7 10.5000	3.3	3.3	103
802024.H122AA	2	304.902 12.0040	412.648 16.2460	266.7 10.5000	266.7 10.5000	3.3	3.3	103
518078	1	305.003 12.0080	438.048 17.2460	279.4 11.0000	280.99 11.0626	4.8	3.3	131
802045	1	317.5 12.5000	422.275 16.6250	269.875 10.6250	269.875 10.6250	3.3	1.5	103
802045.H122AA	2	317.5 12.5000	422.275 16.6250	269.875 10.6250	269.875 10.6250	3.3	1.5	103
524469	2	317.5 12.5000	447.675 17.6250	327.025 12.8750	327.025 12.8750	3.3	3.3	167
531883	1	330.2 13.0000	444.5 17.5000	301.625 11.8750	301.625 11.8750	3.3	3.3	136
802287.H122AA	2	330.302 13.0040	438.023 17.2450	254 10.0000	247.65 9.7500	3.3	1.5	100
802062	1	333.375 13.1250	469.9 18.5000	342.9 13.5000	342.9 13.5000	3.3	3.3	187

Bohrung und Außendurchmesser haben in der Regel Plus toleranzen.
Bore and outside diameter normally have plus tolerances.

Ausführungen

Vierreihige FAG Kegelrollenlager werden in verschiedenen Ausführungen gefertigt. Die Ausführungsvarianten werden durch die techn. Spezifikation H122** gekennzeichnet. Ausführungsvarianten sind bei FAG anzufragen.

Design

FAG four-row tapered roller bearings are produced in various designs. The designs are specified in the techn. specification H122**. Information regarding designs will be supplied on request.

Kurzzeichen Code	Tragzahl · Faktor Load rating · Factor		e	Vergleichstragzahl ¹⁾ Equivalent load rating ¹⁾		Axialfaktor Thrust factor K	Vergleichsbezeichnung Equivalent number
	dyn. C	stat. C ₀		C _{r90}	C _{a90}		
FAG	kN			kN			Timken (TQO-Type)
802067.H122AA	3150	6400	0.40	800	156	1.46	EE129119DGW.174.175D
802136	4150	8800	0.36	1060	190	1.61	HM256849DW.810.810D
504415A	3900	7350	0.47	1000	232	1.23	M757448DW.410.410D
511861	3650	7650	0.32	915	143	1.83	M257149DW.110.110D
575220	5400	9150	0.40	1370	270	1.46	EE724121DW.195.196D
802024	3650	7650	0.32	915	143	1.83	M257248DW.210.210D
802024.H122AA	3650	7650	0.32	915	143	1.83	M257248DGW.210.210D
518078	3900	7350	0.47	1000	232	1.23	M757449DW.410.410D
802045	3450	7800	0.32	880	137	1.83	LM258648DW.610.610D
802045.H122AA	3450	7800	0.32	880	137	1.83	LM258648DGW.610.610D
524469	4800	10400	0.33	1220	200	1.75	HM259049DGW.010.010D
531883	3800	8500	0.40	950	186	1.46	M260149DW.110.110D
802287.H122AA	3250	6700	0.44	830	176	1.33	EE138131DGW.172.173D
802062	4900	10800	0.38	1250	232	1.55	HM261049DW.010.010D

¹⁾ Zum Vergleich mit radialen Tragzahlen C_{r90} und axialen Tragzahlen C_{a90} geeignet, denen eine nominelle Lebensdauer von 90 · 10⁶ Umdrehungen (3000 h bei 500 min⁻¹) zugrunde liegt.

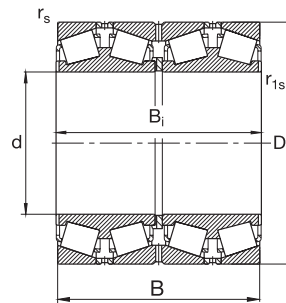
Suitable for comparison with radial and axial load ratings C_{r90} and C_{a90} which are based on a rating life of 90 · 10⁶ revolutions (3000 hours at 500 min⁻¹). Die Vergleichsbezeichnungen wurden uns zugänglichen Unterlagen entnommen. Sie informieren nur über gleiche Hauptabmessungen und Kantenabstände. Käfig- und Lagerausführungen sind nicht immer identisch. Außerdem erhebt die Tabelle keinen Anspruch auf Vollständigkeit. The equivalent numbers have been taken from documents available to us. They only list competitors' bearings with the same main dimensions and chamfers. Cage and bearing design are not always identical. Furthermore the data do not claim completeness.

FAG Kegelrollenlager, vierreihig

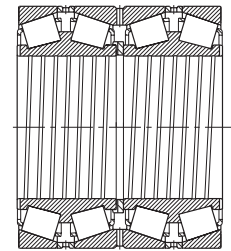
in Zollabmessungen

FAG Tapered Roller Bearings, four row

in inch dimensions



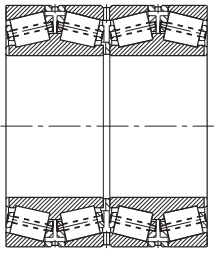
Ausführung 1
Design 1



Ausführung 2
Design 2

Kurzzeichen Code	Ausführung Design	Abmessung Dimension						Gewicht Mass ≈
		d	D	B	B _i	r _s min	r _{1s} min	
FAG		mm/inch						kg
802062M	3	333.375 13.1250	469.9 18.5000	342.9 13.5000	342.9 13.5000	3.3	3.3	193
572452	3	342.9 13.5000	571.5 22.5000	342.9 13.5000	342.9 13.5000	6.4	3.3	369
802002.A270.300	1	343.052 13.5060	457.098 17.9960	254 10.0000	254 10.0000	3.3	1.5	110
802002.A270.300.H122AA	2	343.052 13.5060	457.098 17.9960	254 10.0000	254 10.0000	3.3	1.5	110
802028	1	346.075 13.6250	488.95 19.2500	358.775 14.1250	358.775 14.1250	3.3	3.3	215
802052	1	347.662 13.6875	469.9 18.5000	292.1 11.5000	292.1 11.5000	3.3	3.3	140
802119	1	355.6 14.0000	457.2 18.0000	252.412 9.9375	252.412 9.9375	3.3	1.5	104
802022	1	355.6 14.0000	482.6 19.0000	269.875 10.6250	265.112 10.4375	3.3	1.5	142
802022.H122AA	2	355.6 14.0000	482.6 19.0000	269.875 10.6250	265.112 10.4375	3.3	1.5	142
802137.H122AA	2	355.6 14.0000	488.95 19.2500	317.5 12.5000	317.5 12.5000	3.3	1.5	179
548757	1	368.3 14.5000	523.875 20.6250	382.588 15.0625	382.588 15.0625	6.4	3.3	272
509737A	2	368.3 14.5000	523.875 20.6250	382.588 15.0625	382.588 15.0625	6.4	3.3	272
802177	1	374.65 14.7500	501.65 19.7500	260.35 10.2500	250.825 9.8750	3.3	1.5	145
802251	1	384.175 15.1250	546.1 21.5000	400.05 15.7500	400.05 15.7500	6.4	3.3	309

Bohrung und Außendurchmesser haben in der Regel Plus toleranzen.
Bore and outside diameter normally have plus tolerances.



Ausführungen

Vierreihige FAG Kegelrollenlager werden in verschiedenen Ausführungen gefertigt. Die Ausführungsvarianten werden durch die techn. Spezifikation H122** gekennzeichnet. Ausführungsvarianten sind bei FAG anzufragen.

Design

FAG four-row tapered roller bearings are produced in various designs. The designs are specified in the techn. specification H122**. Information regarding designs will be supplied on request.

Ausführung 3 Design 3

Kurzzzeichen Code	Tragzahl · Faktor Load rating · Factor			Vergleichstragzahl ¹⁾ Equivalent load rating ¹⁾		Axialfaktor Thrust factor K	Vergleichsbezeichnung Equivalent number
	dyn. C	stat. C ₀	e	C _{r90}	C _{a90}		
FAG	kN			kN			Timken (TQO-Type)
802062M	5000	11000	0.38	1270	236	1.55	HM261049DW.010.010D
572452	6550	10600	0.33	1660	270	1.75	EE536136DW.225.226D
802002.A270.300	3350	6800	0.47	830	193	1.23	LM761649DW.610.610D
802002.A270.300.H122AA	3350	6800	0.47	830	193	1.23	LM761649DGW.610.610D
802028	5850	12500	0.33	1460	240	1.75	HM262749DW.710.710D
802052	4250	8650	0.31	1060	163	1.87	M262449DW.410.410D
802119	3450	8150	0.32	865	137	1.83	LM263149DW.110.110D
802022	3600	8000	0.45	900	196	1.31	LM763449DW.410.410D
802022.H122AA	3600	8000	0.45	900	196	1.31	LM763449DGW.410.410D
802137.H122AA	4900	10800	0.39	1250	240	1.48	M263349DGW.310.310D
548757	6400	13700	0.35	1630	280	1.66	HM265049DW.010.010D
509737A	6400	13700	0.35	1630	280	1.66	HM265049DGW.010.010D
802177	3800	7800	0.47	950	220	1.23	LM765149DW.110.110D
802251	7100	15600	0.33	1800	290	1.75	HM266449DW.410.410D

¹⁾ Zum Vergleich mit radialen Tragzahlen C_{r90} und axialen Tragzahlen C_{a90} geeignet, denen eine nominelle Lebensdauer von 90 · 10⁶ Umdrehungen (3000 h bei 500 min⁻¹) zugrunde liegt.

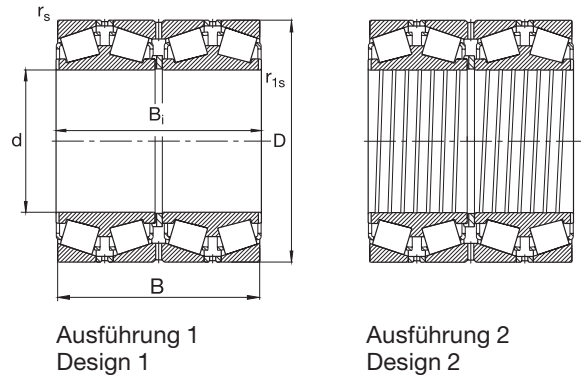
Suitable for comparison with radial and axial load ratings C_{r90} and C_{a90} which are based on a rating life of 90 · 10⁶ revolutions (3000 hours at 500 min⁻¹). Die Vergleichsbezeichnungen wurden uns zugänglichen Unterlagen entnommen. Sie informieren nur über gleiche Hauptabmessungen und Kantenabstände. Käfig- und Lagerausführungen sind nicht immer identisch. Außerdem erhebt die Tabelle keinen Anspruch auf Vollständigkeit. The equivalent numbers have been taken from documents available to us. They only list competitors' bearings with the same main dimensions and chamfers. Cage and bearing design are not always identical. Furthermore the data do not claim completeness.

FAG Kegelrollenlager, vierreihig

in Zollabmessungen

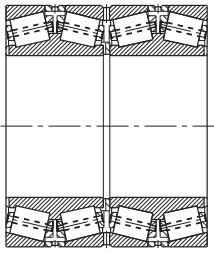
FAG Tapered Roller Bearings, four row

in inch dimensions



Kurzzeichen Code	Ausführung Design	Abmessung Dimension		B	B _i	r _s min	r _{1s} min	Gewicht Mass ≈
		d	D					
FAG		mm/inch						kg
802014	1	385.762 15.1875	514.35 20.2500	317.5 12.5000	317.5 12.5000	3.3	3.3	183
802014.H122AA	2	385.762 15.1875	514.35 20.2500	317.5 12.5000	317.5 12.5000	3.3	3.3	183
508328B	1	406.4 16.0000	546.1 21.5000	288.925 11.3750	268.288 10.5625	6.4	1.5	192
524533B	2	406.4 16.0000	546.1 21.5000	288.925 11.3750	268.288 10.5625	6.4	1.5	192
802104	1	406.4 16.0000	546.1 21.5000	288.925 11.3750	288.925 11.3750	6.4	1.5	183
802104.H122BA	2	406.4 16.0000	546.1 21.5000	288.925 11.3750	288.925 11.3750	6.4	1.5	183
802086	1	406.4 16.0000	565.15 22.2500	381 15.0000	381 15.0000	6.4	3.3	290
802086.H122AA	2	406.4 16.0000	565.15 22.2500	381 15.0000	381 15.0000	6.4	3.3	290
511569	1	406.4 16.0000	590.55 23.2500	400.05 15.7500	400.05 15.7500	6.4	3.3	367
517944	3	406.4 16.0000	590.55 23.2500	400.05 15.7500	400.05 15.7500	6.4	3.3	378
802047	1	409.575 16.1250	546.1 21.5000	334.962 13.1875	334.962 13.1875	6.4	1.5	218
802047.H122AA	2	409.575 16.1250	546.1 21.5000	334.962 13.1875	334.962 13.1875	6.4	1.5	218
802047M	3	409.575 16.1250	546.1 21.5000	334.962 13.1875	334.962 13.1875	6.4	1.5	225
802048.H122AA	2	415.925 16.3750	590.55 23.2500	434.975 17.1250	434.975 17.1250	6.4	3.3	376

Bohrung und Außendurchmesser haben in der Regel Plus toleranzen.
Bore and outside diameter normally have plus tolerances.



Ausführungen

Vierreihige FAG Kegelrollenlager werden in verschiedenen Ausführungen gefertigt. Die Ausführungsvarianten werden durch die techn. Spezifikation H122** gekennzeichnet. Ausführungsvarianten sind bei FAG anzufragen.

Design

FAG four-row tapered roller bearings are produced in various designs. The designs are specified in the techn. specification H122**. Information regarding designs will be supplied on request.

Ausführung 3 Design 3

Kurzzzeichen Code	Tragzahl · Faktor Load rating · Factor			Vergleichstragzahl ¹⁾ Equivalent load rating ¹⁾		Axialfaktor Thrust factor K	Vergleichsbezeichnung Equivalent number Timken (TQO-Type)
	dyn. C	stat. C ₀	e	C _{r90}	C _{a90}		
FAG	kN			kN			
802014	4650	10800	0.45	1160	260	1.30	LM665949DW.910.910D
802014.H122AA	4650	10800	0.45	1160	260	1.30	LM665949DGW.910.910D
508328B	4250	8650	0.47	1060	245	1.23	EE234161DW.215.216D
524533B	4250	8650	0.47	1060	245	1.23	EE234161DGW.215.216D
802104	4500	9500	0.43	1140	240	1.35	LM767749DW.710.710D
802104.H122BA	4500	9500	0.43	1140	240	1.35	LM767749DGW.710.710D
802086	6950	15000	0.43	1760	365	1.36	M267949DW.910.910D
802086.H122AA	6950	15000	0.43	1760	365	1.36	M267949DGW.910.910D
511569	7350	15000	0.34	1860	310	1.72	EE833161DW.232.233D
517944	7650	16000	0.34	1930	320	1.72	EE833161DW.232.233D
802047	5300	12500	0.45	1340	300	1.30	M667947DW.910.910D
802047.H122AA	5300	12500	0.45	1340	300	1.30	M667947DGW.910.910D
802047M	5500	13200	0.45	1370	305	1.30	M667947DW.910.910D
802048.H122AA	7800	16600	0.34	2000	335	1.71	M268749DGW.710.710D

¹⁾ Zum Vergleich mit radialen Tragzahlen C_{r90} und axialen Tragzahlen C_{a90} geeignet, denen eine nominelle Lebensdauer von 90 · 10⁶ Umdrehungen (3000 h bei 500 min⁻¹) zugrunde liegt.

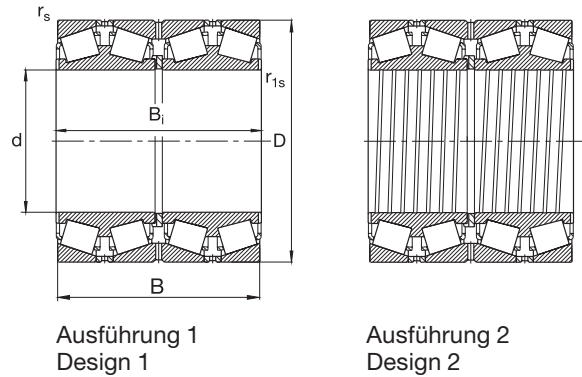
Suitable for comparison with radial and axial load ratings C_{r90} and C_{a90} which are based on a rating life of 90 · 10⁶ revolutions (3000 hours at 500 min⁻¹). Die Vergleichsbezeichnungen wurden uns zugänglichen Unterlagen entnommen. Sie informieren nur über gleiche Hauptabmessungen und Kantenabstände. Käfig- und Lagerausführungen sind nicht immer identisch. Außerdem erhebt die Tabelle keinen Anspruch auf Vollständigkeit. The equivalent numbers have been taken from documents available to us. They only list competitors' bearings with the same main dimensions and chamfers. Cage and bearing design are not always identical. Furthermore the data do not claim completeness.

FAG Kegelrollenlager, vierreihig

in Zollabmessungen

FAG Tapered Roller Bearings, four row

in inch dimensions

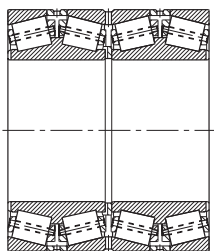


Kurzzeichen Code	Ausführung Design	Abmessung Dimension						Gewicht Mass ≈
		d	D	B	B _i	r _s min	r _{1s} min	
FAG		mm/inch						kg
802048M	3	415.925 16.3750	590.55 23.2500	434.975 17.1250	434.975 17.1250	6.4	3.3	402
802155	1	431.8 17.0000	571.5 22.5000	279.4 11.0000	279.4 11.0000	3.3	1.5	185
802012	1	431.8 17.0000	571.5 22.5000	336.55 13.2500	336.55 13.2500	6.4	1.5	236
802012.H122BP	2	431.8 17.0000	571.5 22.5000	336.55 13.2500	336.55 13.2500	6.4	1.5	236
802012M	3	431.8 17.0000	571.5 22.5000	336.55 13.2500	336.55 13.2500	6.4	1.5	246
530985	1	431.8 17.0000	635 25.0000	355.6 14.0000	355.6 14.0000	6.4	6.4	385
530731	3	431.8 17.0000	635 25.0000	355.6 14.0000	355.6 14.0000	6.4	6.4	396
802209.H122AC	1	432.003 17.0080	609.524 23.9970	317.5 12.5000	317.5 12.5000	6.4	3.6	320
802179.H122AA	2	447.675 17.6250	635 25.0000	463.55 18.2500	463.55 18.2500	6.4	3.3	470
802179M.H122AD	3	447.675 17.6250	635 25.0000	463.55 18.2500	463.55 18.2500	6.4	3.3	484
802098	1	457.2 18.0000	596.9 23.5000	279.4 11.0000	276.225 10.8750	3.3	1.5	197
802098M	3	457.2 18.0000	596.9 23.5000	279.4 11.0000	276.225 10.8750	3.3	1.5	205
802208*	1	460 18.1102	625 24.6063	421 16.5748	421 16.5748	9	3	370

SB Lager mit Schmierbohrungen durch die Mittelborde der Innenringe
Bearing with lubrication holes through center lips of the inner rings

Bohrung und Außendurchmesser haben in der Regel Plus toleranzen.
Bore and outside diameter normally have plus tolerances.

* Minustoleranzen für Lagerbohrung und Außendurchmesser / Minus tolerances for bore and outside diameter



Ausführungen

Vierreihige FAG Kegelrollenlager werden in verschiedenen Ausführungen gefertigt. Die Ausführungsvarianten werden durch die techn. Spezifikation H122** gekennzeichnet. Ausführungsvarianten sind bei FAG anzufragen.

Design

FAG four-row tapered roller bearings are produced in various designs. The designs are specified in the techn. specification H122**. Information regarding designs will be supplied on request.

Ausführung 3
Design 3

Kurzzzeichen Code	Tragzahl · Faktor Load rating · Factor			Vergleichstragzahl ¹⁾ Equivalent load rating ¹⁾		Axialfaktor Thrust factor K	Vergleichsbezeichnung Equivalent number
	dyn. C	stat. C ₀	e	C _{r90}	C _{a90}		
FAG	kN			kN			Timken (TQO-Type)
802048M	8150	17600	0.34	2080	345	1.71	M268749DW.710.710D
802155	4650	9650	0.55	1180	315	1.07	LM869449DW.410.410D
802012	5850	13700	0.44	1460	315	1.33	LM769349DW.310.310D
802012.H122BP	5850	13700	0.44	1460	315	1.33	LM769349DGW.310.310D
802012M	5850	14000	0.44	1500	320	1.33	LM769349DW.310.310D
530985	7200	12900	0.32	1830	285	1.83	EE931170DW.250.251D
530731	7350	13400	0.32	1860	290	1.83	EE931170DW.250.251D
802209.H122AC	5850	11000	0.47	1460	335	1.25	EE736173DW.238.239D
802179.H122AA	9800	20800	0.33	2500	400	1.79	M270749DGW.710.710D
802179M.H122AD	10000	21200	0.33	2550	405	1.79	M270749DW.710.710D
802098	4750	10200	0.47	1200	275	1.23	L770847DW.810.810D
802098M	4800	10400	0.47	1200	280	1.23	L770847DW.810.810D
802208*	8150	18300	0.33	2040	335	1.75	M271149DW.110.110D

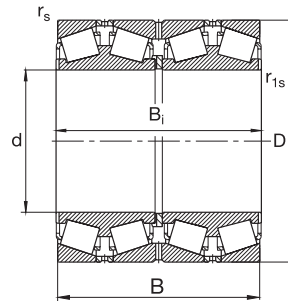
¹⁾ Zum Vergleich mit radialen Tragzahlen C_{r90} und axialen Tragzahlen C_{a90} geeignet, denen eine nominelle Lebensdauer von 90 · 10⁶ Umdrehungen (3000 h bei 500 min⁻¹) zugrunde liegt.
Suitable for comparison with radial and axial load ratings C_{r90} and C_{a90} which are based on a rating life of 90 · 10⁶ revolutions (3000 hours at 500 min⁻¹). Die Vergleichsbezeichnungen wurden uns zugänglichen Unterlagen entnommen. Sie informieren nur über gleiche Hauptabmessungen und Kantenabstände. Käfig- und Lagerausführungen sind nicht immer identisch. Außerdem erhebt die Tabelle keinen Anspruch auf Vollständigkeit. The equivalent numbers have been taken from documents available to us. They only list competitors' bearings with the same main dimensions and chamfers. Cage and bearing design are not always identical. Furthermore the data do not claim completeness.

FAG Kegelrollenlager, vierreihig

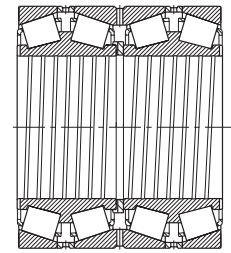
in Zollabmessungen

FAG Tapered Roller Bearings, four row

in inch dimensions



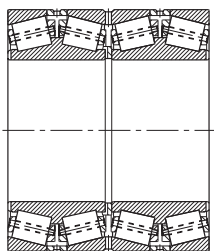
Ausführung 1
Design 1



Ausführung 2
Design 2

Kurzzeichen Code	Ausführung Design	Abmessung Dimension						Gewicht Mass ≈
		d	D	B	B _i	r _s min	r _{1s} min	
FAG		mm/inch						kg
506201	1	479.425 18.8750	679.45 26.7500	495.3 19.5000	495.3 19.5000	6.4	3.3	574
561038	3	479.425 18.8750	679.45 26.7500	495.3 19.5000	495.3 19.5000	6.4	3.3	576
802006.H122AB	1	482.6 19.0000	615.95 24.2500	330.2 13.0000	330.2 13.0000	6.4	6.4	244
802006.H122BA	2	482.6 19.0000	615.95 24.2500	330.2 13.0000	330.2 13.0000	6.4	6.4	244
561772	1	482.6 19.0000	635 25.0000	421 16.5748	421 16.5748	6.4	3	358
802237	1	482.6 19.0000	647.7 25.5000	417.512 16.4375	417.512 16.4375	6.4	3.3	400
802122	1	488.95 19.2500	660.4 26.0000	361.95 14.2500	365.125 14.3750	6.4	8	348
802037	1	489.026 19.2530	634.873 24.9950	320.675 12.6250	320.675 12.6250	3.3	3.3	253
802037.H122BB	2	489.026 19.2530	634.873 24.9950	320.675 12.6250	320.675 12.6250	3.3	3.3	253
802085.H122AC	1	501.65 19.7500	673.1 26.5000	387.35 15.2500	400.05 15.7500	6.4	3.3	385
802085M	3	501.65 19.7500	673.1 26.5000	387.35 15.2500	400.05 15.7500	6.4	3.3	400
802195	1	501.65 19.7500	711.2 28.0000	520.7 20.5000	520.7 20.5000	6.4	3.3	662
802195.H122CP	2	501.65 19.7500	711.2 28.0000	520.7 20.5000	520.7 20.5000	6.4	4.6	662
802195M	3	501.65 19.7500	711.2 28.0000	520.7 20.5000	520.7 20.5000	6.4	3.3	680

Bohrung und Außendurchmesser haben in der Regel Plus toleranzen.
Bore and outside diameter normally have plus tolerances.



Ausführungen

Vierreihige FAG Kegelrollenlager werden in verschiedenen Ausführungen gefertigt. Die Ausführungsvarianten werden durch die techn. Spezifikation H122** gekennzeichnet. Ausführungsvarianten sind bei FAG anzufragen.

Design

FAG four-row tapered roller bearings are produced in various designs. The designs are specified in the techn. specification H122**. Information regarding designs will be supplied on request.

Ausführung 3
Design 3

Kurzzzeichen Code	Tragzahl · Faktor Load rating · Factor		Vergleichstragzahl ¹⁾ Equivalent load rating ¹⁾	Axialfaktor Thrust factor	Vergleichsbezeichnung Equivalent number		
	dyn. C	stat. C ₀				e	C _{r90}
FAG	kN						Timken (TQO-Type)
506201	10200	22400	0.35	2600	450	1.66	M272749DW.710.710D
561038	10600	23600	0.35	2700	465	1.66	M272749DW.710.710D
802006.H122AB	5400	14000	0.37	1370	245	1.58	LM272248DW.210.210D
802006.H122BA	5400	14000	0.37	1370	245	1.58	LM272248DGW.210.210D
561772	7650	19000	0.33	1960	320	1.75	M272449DW.410.410D
802237	7800	18300	0.31	2000	300	1.88	M272647DW.610.610D
802122	6000	13700	0.45	1530	335	1.29	EE640193DW.260.261D
802037	5850	13700	0.47	1460	345	1.23	LM772749DW.710.710D
802037.H122BB	5850	13700	0.47	1460	345	1.23	LM772749DGW.710.710D
802085.H122AC	8000	18000	0.32	2000	315	1.83	EE641198DW.265.266D
802085M	8150	18600	0.32	2040	320	1.83	EE641198DW.265.266D
802195	11400	25500	0.35	2900	500	1.66	M274149DW.110.110D
802195.H122CP	11400	25500	0.35	2900	500	1.66	M274149DGW.110.110D
802195M	11600	26000	0.35	3000	510	1.66	M274149DW.110.110D

¹⁾ Zum Vergleich mit radialen Tragzahlen C_{r90} und axialen Tragzahlen C_{a90} geeignet, denen eine nominelle Lebensdauer von 90 · 10⁶ Umdrehungen (3000 h bei 500 min⁻¹) zugrunde liegt.

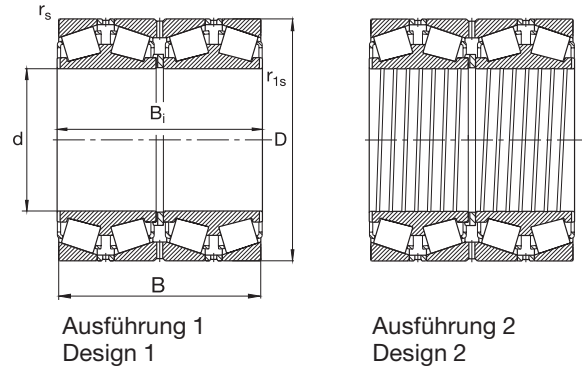
Suitable for comparison with radial and axial load ratings C_{r90} and C_{a90} which are based on a rating life of 90 · 10⁶ revolutions (3000 hours at 500 min⁻¹). Die Vergleichsbezeichnungen wurden uns zugänglichen Unterlagen entnommen. Sie informieren nur über gleiche Hauptabmessungen und Kantenabstände. Käfig- und Lagerausführungen sind nicht immer identisch. Außerdem erhebt die Tabelle keinen Anspruch auf Vollständigkeit. The equivalent numbers have been taken from documents available to us. They only list competitors' bearings with the same main dimensions and chamfers. Cage and bearing design are not always identical. Furthermore the data do not claim completeness.

FAG Kegelrollenlager, vierreihig

in Zollabmessungen

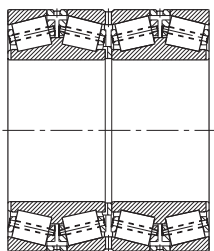
FAG Tapered Roller Bearings, four row

in inch dimensions



Kurzzeichen Code	Ausführung Design	Abmessung Dimension						Gewicht Mass ≈
		d	D	B	B _i	r _s min	r _{1s} min	
FAG		mm/inch						kg
802053	1	508 20.0000	762 30.0000	463.55 18.2500	463.55 18.2500	6.4	6.4	710
802053M	3	508 20.0000	762 30.0000	463.55 18.2500	463.55 18.2500	6.4	6.4	762
802030	1	514.35 20.2500	673.1 26.5000	422.275 16.6250	422.275 16.6250	6.4	3.3	391
802030.H122AA	2	514.35 20.2500	673.1 26.5000	422.275 16.6250	422.275 16.6250	6.4	3.3	391
802030M	3	514.35 20.2500	673.1 26.5000	422.275 16.6250	422.275 16.6250	6.4	3.3	400
802148.H122BD	1	519.112 20.4375	736.6 29.0000	536.575 21.1250	536.575 21.1250	6.4	3.3	734
802210	1	520.7 20.5000	711.2 28.0000	400.05 15.7500	400.05 15.7500	6.4	3.3	470
802038	1	536.575 21.1250	761.873 29.9950	558.8 22.0000	558.8 22.0000	6.4	3.3	800
802038M	3	536.575 21.1250	761.873 29.9950	558.8 22.0000	558.8 22.0000	6.4	3.3	836
802102	1	558.8 22.0000	736.6 29.0000	322.268 12.6877	322.265 12.6876	6.4	3.3	363
802102M	3	558.8 22.0000	736.6 29.0000	322.268 12.6877	322.265 12.6876	6.4	3.3	376
802093	1	558.8 22.0000	736.6 29.0000	409.575 16.1250	409.575 16.1250	6.4	3.3	466
802093M	3	558.8 22.0000	736.6 29.0000	409.575 16.1250	409.575 16.1250	6.4	3.3	486
521179	1SB	558.8 22.0000	736.6 29.0000	457.2 18.0000	455.612 17.9375	6.4	3.3	530

SB Schmierbohrungen durch die Mittelborde der Innenringe
Lubricating holes through center lips of the inner rings
Bohrung und Außendurchmesser haben in der Regel Plus toleranzen.
Bore and outside diameter normally have plus tolerances.



Ausführungen

Vierreihige FAG Kegelrollenlager werden in verschiedenen Ausführungen gefertigt. Die Ausführungsvarianten werden durch die techn. Spezifikation H122** gekennzeichnet. Ausführungsvarianten sind bei FAG anzufragen.

Design

FAG four-row tapered roller bearings are produced in various designs. The designs are specified in the techn. specification H122**. Information regarding designs will be supplied on request.

Ausführung 3
Design 3

Kurzzzeichen Code	Tragzahl · Faktor Load rating · Factor		Vergleichstragzahl ¹⁾ Equivalent load rating ¹⁾	Axialfaktor Thrust factor	Vergleichsbezeichnung Equivalent number		
	dyn. C	stat. C ₀				e	C _{r90}
FAG	kN					Timken (TQO-Type)	
802053	10200	20000	0.39	2600	500	1.50	EE531201DW.300.301D
802053M	10800	21200	0.39	2750	530	1.50	EE531201DW.300.301D
802030	8150	20000	0.33	2080	335	1.79	LM274449DW.410.410D
802030.H122AA	8150	20000	0.33	2080	335	1.79	LM274449DGW.410.410D
802030M	8300	20400	0.33	2120	335	1.79	LM274449DW.410.410D
802148.H122BD	11800	27000	0.33	3050	490	1.77	M275349DW.310.310D
802210	8650	18600	0.43	2160	455	1.36	LM275349DW.310.310D
802038	13700	29000	0.30	3450	510	1.97	M276449DW.410.410D
802038M	14000	30500	0.30	3550	520	1.97	M276449DW.410.410D
802102	6800	15000	0.34	1700	290	1.71	EE843221DW.290.291D
802102M	6950	15600	0.34	1730	290	1.71	EE843221DW.290.291D
802093	9000	21600	0.35	2280	390	1.68	LM377449DW.410.410D
802093M	9150	22400	0.35	2320	390	1.68	LM377449DW.410.410D
521179	10000	24500	0.32	2550	400	1.85	LM277149DA.110.110D

¹⁾ Zum Vergleich mit radialen Tragzahlen C_{r90} und axialen Tragzahlen C_{a90} geeignet, denen eine nominelle Lebensdauer von 90 · 10⁶ Umdrehungen (3000 h bei 500 min⁻¹) zugrunde liegt.

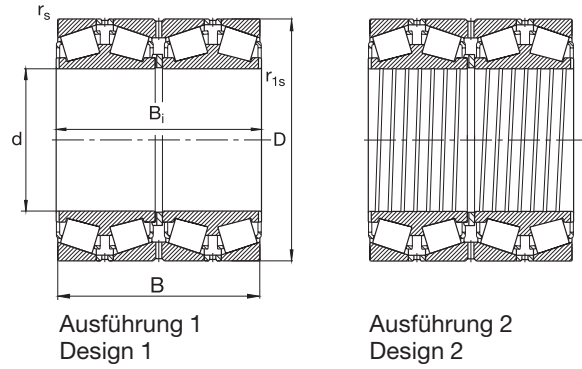
Suitable for comparison with radial and axial load ratings C_{r90} and C_{a90} which are based on a rating life of 90 · 10⁶ revolutions (3000 hours at 500 min⁻¹). Die Vergleichsbezeichnungen wurden uns zugänglichen Unterlagen entnommen. Sie informieren nur über gleiche Hauptabmessungen und Kantenabstände. Käfig- und Lagerausführungen sind nicht immer identisch. Außerdem erhebt die Tabelle keinen Anspruch auf Vollständigkeit. The equivalent numbers have been taken from documents available to us. They only list competitors' bearings with the same main dimensions and chamfers. Cage and bearing design are not always identical. Furthermore the data do not claim completeness.

FAG Kegelrollenlager, vierreihig

in Zollabmessungen

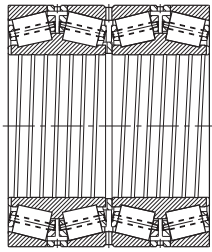
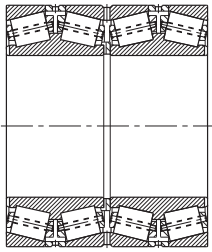
FAG Tapered Roller Bearings, four row

in inch dimensions



Kurzzeichen Code	Ausführung Design	Abmessung Dimension		B	B _i	r _s min	r _{1s} min	Gewicht Mass ≈ kg
		d	D					
FAG		mm/inch						
802049	1	571.5 22.5000	812.8 32.0000	593.725 23.3750	593.725 23.3750	6.4	3.3	972
802049M	3	571.5 22.5000	812.8 32.0000	593.725 23.3750	593.725 23.3750	6.4	3.3	1030
802090	1	584.2 23.0000	762 30.0000	401.638 15.8125	396.875 15.6250	6.4	3.3	470
802090M	3	584.2 23.0000	762 30.0000	401.638 15.8125	396.875 15.6250	6.4	3.3	483
802198M	3	585.788 23.0625	771.525 30.3750	479.425 18.8750	479.425 18.8750	6.4	3.3	610
802198.H122AA	2	585.788 23.0625	771.525 30.3750	479.425 18.8750	479.425 18.8750	6.4	3.3	588
802185	1	595.312 23.4375	844.55 33.2500	615.95 24.2500	615.95 24.2500	6.4	3.3	1105
802185M	3	595.312 23.4375	844.55 33.2500	615.95 24.2500	615.95 24.2500	6.4	3.3	1140
802075	1	603.25 23.7500	857.25 33.7500	622.3 24.5000	622.3 24.5000	6.4	3.3	1130
802075M.H122AA	4	603.25 23.7500	857.25 33.7500	622.3 24.5000	622.3 24.5000	6.4	3.3	1200
802054M.H122AB	3	609.6 24.0000	787.4 31.0000	361.95 14.2500	361.95 14.2500	6.4	3.3	465
802054M.H122AP	3	609.6 24.0000	787.4 31.0000	361.95 14.2500	361.95 14.2500	6.4	6.4	465
525937	2	609.6 24.0000	813.562 32.0300	479.425 18.8750	479.425 18.8750	3.3	6.4	710
530986	3	609.6 24.0000	863.6 34.0000	660.4 26.0000	660.4 26.0000	6.4	3.3	1270

Bohrung und Außendurchmesser haben in der Regel Plus toleranzen.
Bore and outside diameter normally have plus tolerances.



Ausführungen
 Vierreihige FAG Kegelrollenlager werden in verschiedenen Ausführungen gefertigt. Die Ausführungsvarianten werden durch die techn. Spezifikation H122** gekennzeichnet. Ausführungsvarianten sind bei FAG anzufragen.

Design
 FAG four-row tapered roller bearings are produced in various designs. The designs are specified in the techn. specification H122**. Information regarding designs will be supplied on request.

Ausführung 3
 Design 3

Ausführung 4
 Design 4

Kurzzzeichen Code	Tragzahl · Faktor Load rating · Factor		Vergleichstragzahl ¹⁾ Equivalent load rating ¹⁾	Axialfaktor Thrust factor	Vergleichsbezeichnung Equivalent number		
	dyn. C	stat. C ₀					
FAG	kN	e	C _{r90}	C _{a90}	K	Timken (TQO-Type)	
802049	15300	33500	0.33	3900	630	1.75	M278749DW.710.710D
802049M	16000	35500	0.33	4050	655	1.75	M278749DW.710.710D
802090	8300	20400	0.35	2120	365	1.65	LM778549DW.510.510D
802090M	8650	21600	0.35	2160	375	1.65	LM778549DW.510.510D
802198M	10200	25000	0.33	2550	415	1.75	LM278849DW.810.810D
802198.H122AA	10200	25000	0.33	2550	415	1.75	LM278849DGW.810.810D
802185	16600	37500	0.34	4250	710	1.72	M280049DW.010.010D
802185M	17000	39000	0.34	4300	720	1.72	M280049DW.010.010D
802075	16600	38000	0.35	4250	720	1.68	M280249DW.M210.210D
802075M.H122AA	17300	40000	0.35	4400	750	1.68	M280249DGW.210.210D
802054M.H122AB	7500	18600	0.50	1860	455	1.17	EE649241DW.310.311D
802054M.H122AP	7500	18600	0.50	1860	455	1.17	EE649242DW.310.311D
525937	12000	28500	0.26	3050	400	2.21	LM280249DGW.210.210D
530986	18000	41500	0.35	4550	780	1.68	M280349DW.310.310D

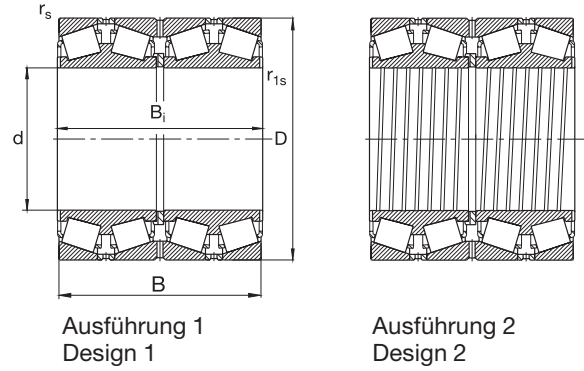
¹⁾ Zum Vergleich mit radialen Tragzahlen C_{r90} und axialen Tragzahlen C_{a90} geeignet, denen eine nominelle Lebensdauer von 90 · 10⁶ Umdrehungen (3000 h bei 500 min⁻¹) zugrunde liegt.
 Suitable for comparison with radial and axial load ratings C_{r90} and C_{a90} which are based on a rating life of 90 · 10⁶ revolutions (3000 hours at 500 min⁻¹). Die Vergleichsbezeichnungen wurden uns zugänglichen Unterlagen entnommen. Sie informieren nur über gleiche Hauptabmessungen und Kantenabstände. Käfig- und Lagerausführungen sind nicht immer identisch. Außerdem erhebt die Tabelle keinen Anspruch auf Vollständigkeit.
 The equivalent numbers have been taken from documents available to us. They only list competitors' bearings with the same main dimensions and chamfers. Cage and bearing design are not always identical. Furthermore the data do not claim completeness.

FAG Kegelrollenlager, vierreihig

in Zollabmessungen

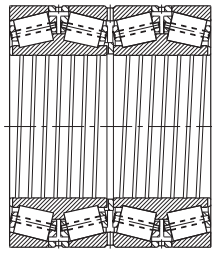
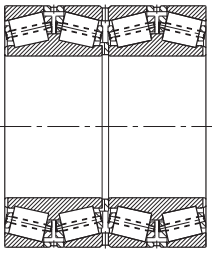
FAG Tapered Roller Bearings, four row

in inch dimensions



Kurzzeichen Code	Ausführung Design	Abmessung Dimension						Gewicht Mass ≈ kg
		d	D	B	B _i	r _s min	r _{1s} min	
FAG		mm/inch						
513141	3	635 25.0000	901.7 35.5000	654.05 25.7500	654.05 25.7500	6.4	3.3	1355
802147M	3	646.112 25.4375	857.25 33.7500	542.925 21.3750	542.925 21.3750	6.4	3.3	901
802183M	3	647.7 25.5000	1028.7 40.5000	565.15 22.2500	558.8 22.0000	6.4	11.2	1860
802057M.H122AA	4	650 25.5906	915 36.0236	674 26.5354	674 26.5354	6.1	3.6	1450
503326A	3	657.225 25.8750	933.45 36.7500	676.275 26.6250	676.275 26.6250	6.4	3.3	1530
802220.H122AB	1	660 25.9843	855 33.6614	319.192 12.5666	318.480 12.5386	9.7	4.8	470
802203.H122AA	2	660.4 26.0000	812.8 32.0000	365.125 14.3750	365.125 14.3750	6.4	3.3	400
802203M.H122AA	4	660.4 26.0000	812.8 32.0000	365.125 14.3750	365.125 14.3750	6.4	3.3	422
568422	3	679.45 26.7500	901.7 35.5000	552.45 21.7500	552.45 21.7500	6.4	3.3	995
523543	3	682.625 26.8750	965.2 38.0000	701.675 27.6250	701.675 27.6250	6.4	3.3	1680
802040	1	685.8 27.0000	876.3 34.5000	355.6 14.0000	352.425 13.8750	6.4	3.3	523
802040M	3	685.8 27.0000	876.3 34.5000	355.6 14.0000	352.425 13.8750	6.4	3.3	542
802170M	3	708.025 27.8750	930.275 36.6250	565.15 22.2500	565.15 22.2500	6.4	3.3	1060
802121M.H122AA	4	710 27.9528	900 35.4331	410 16.1417	410 16.1417	6.4	3.3	638

Bohrung und Außendurchmesser haben in der Regel Plus toleranzen.
Bore and outside diameter normally have plus tolerances.



Ausführungen
 Vierreihige FAG Kegelrollenlager werden in verschiedenen Ausführungen gefertigt. Die Ausführungsvarianten werden durch die techn. Spezifikation H122** gekennzeichnet. Ausführungsvarianten sind bei FAG anzufragen.

Design
 FAG four-row tapered roller bearings are produced in various designs. The designs are specified in the techn. specification H122**. Information regarding designs will be supplied on request.

Ausführung 3
 Design 3

Ausführung 4
 Design 4

**Kurzzeichen
 Code**

**Tragzahl · Faktor
 Load rating · Factor**

**Vergleichstragzahl¹⁾
 Equivalent load rating¹⁾**

**Axialfaktor
 Thrust
 factor**

**Vergleichsbezeichnung
 Equivalent number**

dyn.
 C

stat.
 C₀

e

C_{r90}

C_{a90}

K

FAG

kN

kN

Timken (TQO-Type)

513141	18600	44000	0.33	4800	780	1.75	M281049DW.010.010D
802147M	14300	35500	0.33	3650	600	1.75	LM281049DW.010.010D
802183M	18300	33500	0.31	4650	710	1.87	EE424257DW.405.407D
802057M.H122AA	18600	44000	0.33	4650	765	1.75	M281349DGW.310.310D
503326A	20400	46500	0.32	5200	850	1.75	M281649DW.610.610D
802220.H122AB	7650	17600	0.35	1900	335	1.65	EE749259DW.334.335D
802203.H122AA	8150	21200	0.33	2040	335	1.75	L281149DGW.110.110D
802203M.H122AA	8500	22400	0.33	2120	345	1.75	L281149DGW.110.110D
568422	13700	34500	0.33	3450	560	1.79	LM281849DW.810.810D
523543	20800	50000	0.33	5300	865	1.75	M282249DW.210.210D
802040	7800	20000	0.41	1960	390	1.44	EE655271DW.345.346D
802040M	8150	21200	0.41	2040	405	1.44	EE655271DW.345.346D
802170M	15600	40500	0.33	4000	640	1.78	LM282549DW.510.510D
802121M.H122AA	10600	27000	0.35	2650	450	1.68	

¹⁾ Zum Vergleich mit radialen Tragzahlen C_{r90} und axialen Tragzahlen C_{a90} geeignet, denen eine nominelle Lebensdauer von 90 · 10⁶ Umdrehungen (3000 h bei 500 min⁻¹) zugrunde liegt.

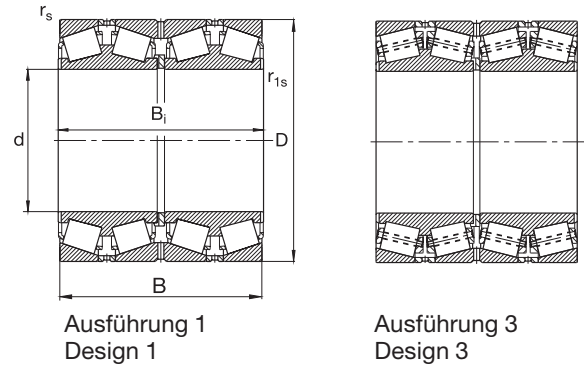
Suitable for comparison with radial and axial load ratings C_{r90} and C_{a90} which are based on a rating life of 90 · 10⁶ revolutions (3000 hours at 500 min⁻¹). Die Vergleichsbezeichnungen wurden uns zugänglichen Unterlagen entnommen. Sie informieren nur über gleiche Hauptabmessungen und Kantenabstände. Käfig- und Lagerausführungen sind nicht immer identisch. Außerdem erhebt die Tabelle keinen Anspruch auf Vollständigkeit. The equivalent numbers have been taken from documents available to us. They only list competitors' bearings with the same main dimensions and chamfers. Cage and bearing design are not always identical. Furthermore the data do not claim completeness.

FAG Kegelrollenlager, vierreihig

in Zollabmessungen

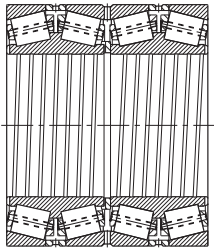
FAG Tapered Roller Bearings, four row

in inch dimensions



Kurzzeichen Code	Ausführung Design	Abmessung Dimension						Gewicht Mass ≈
		d	D	B	B _i	r _s min	r _{1s} min	
FAG		mm/inch						kg
802055	1	711.2 28.0000	914.4 36.0000	317.5 12.5000	317.5 12.5000	6.4	3.3	518
802055M	3	711.2 28.0000	914.4 36.0000	317.5 12.5000	317.5 12.5000	6.4	3.3	542
802173M.H122AB	3	714.375 28.1250	1016 40.0000	704.85 27.7500	704.85 27.7500	6.4	3.3	1895
802103M	3	717.55 28.2500	946.15 37.2500	565.15 22.2500	565.15 22.2500	6.4	3.3	1117
802103M.H122AA	4	717.55 28.2500	946.15 37.2500	565.15 22.2500	565.15 22.2500	6.4	3.3	1117
802182M.H122AA	4	730.25 28.7500	1035.05 40.7500	755.65 29.7500	755.65 29.7500	6.4	3.3	2095
526837	1	749.3 29.5000	990.6 39.0000	605 23.8189	605 23.8189	6.4	3.3	1270
527082	3	749.3 29.5000	990.6 39.0000	605 23.8189	605 23.8189	6.4	3.3	1300
513140	3	749.3 29.5000	1066.8 42.0000	736.6 29.0000	723.9 28.5000	12.7	25.4x20°	2185
802032M	3	762 30.0000	1066.8 42.0000	736.6 29.0000	723.9 28.5000	12.7	7.9	2125
514752	3	762 30.0000	1079.5 42.5000	787.4 31.0000	787.4 31.0000	12.7	4.8	2370
802110M.H122AA	4	812.8 32.0000	1143 45.0000	768.35 30.2500	768.35 30.2500	12.7	6.4	2590
802234M	3	825.5 32.5000	1168.4 46.0000	844.55 33.2500	844.55 33.2500	12.7	4.8	2975
514432	3	825.5 32.5000	1193.8 47.0000	812.8 32.0000	812.8 32.0000	12.7	6.4	3110

Bohrung und Außendurchmesser haben in der Regel Plus toleranzen.
Bore and outside diameter normally have plus tolerances.



Ausführungen

Vierreihige FAG Kegelrollenlager werden in verschiedenen Ausführungen gefertigt. Die Ausführungsvarianten werden durch die techn. Spezifikation H122** gekennzeichnet. Ausführungsvarianten sind bei FAG anzufragen.

Design

FAG four-row tapered roller bearings are produced in various designs. The designs are specified in the techn. specification H122**. Information regarding designs will be supplied on request.

Ausführung 4
Design 4

Kurzzzeichen Code	Tragzahl · Faktor Load rating · Factor		e	Vergleichstragzahl ¹⁾ Equivalent load rating ¹⁾		Axialfaktor Thrust factor K	Vergleichsbezeichnung Equivalent number
	dyn. C	stat. C ₀		C _{r90}	C _{a90}		
FAG	kN			kN			Timken (TQO-Type)
802055	7800	19000	0.38	1960	365	1.53	EE755281DW.360.361D
802055M	8000	19300	0.38	2000	375	1.53	EE755281DW.360.361D
802173M.H122AB	23200	53000	0.32	6000	950	1.80	M383240DW.210.210D
802103M	15600	40500	0.33	4000	640	1.75	LM282847DW.810.810D
802103M.H122AA	15600	40500	0.33	4000	640	1.75	LM282847DGW.810.810D
802182M.H122AA	24000	57000	0.35	6100	1060	1.65	M283449DGW.410.410D
526837	16300	43000	0.34	4150	680	1.74	LM283649DW.610.610D
527082	17300	45500	0.34	4400	720	1.74	LM283649DW.610.610D
513140	24000	56000	0.34	6200	1020	1.71	EE325296DW.420.421D
802032M	23600	57000	0.33	6100	980	1.75	M284148DW.111.110D
514752	25500	60000	0.35	6550	1100	1.68	M284249DW.210.210D
802110M.H122AA	26000	64000	0.37	6700	1200	1.58	
802234M	29000	71000	0.34	7500	1250	1.73	M285849DW.810.810D
514432	30000	67000	0.39	7800	1500	1.49	EE631325DW.470.470D

¹⁾ Zum Vergleich mit radialen Tragzahlen C_{r90} und axialen Tragzahlen C_{a90} geeignet, denen eine nominelle Lebensdauer von 90 · 10⁶ Umdrehungen (3000 h bei 500 min⁻¹) zugrunde liegt.

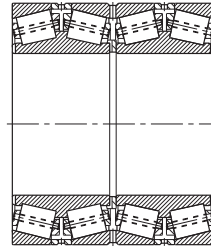
Suitable for comparison with radial and axial load ratings C_{r90} and C_{a90} which are based on a rating life of 90 · 10⁶ revolutions (3000 hours at 500 min⁻¹). Die Vergleichsbezeichnungen wurden uns zugänglichen Unterlagen entnommen. Sie informieren nur über gleiche Hauptabmessungen und Kantenabstände. Käfig- und Lagerausführungen sind nicht immer identisch. Außerdem erhebt die Tabelle keinen Anspruch auf Vollständigkeit. The equivalent numbers have been taken from documents available to us. They only list competitors' bearings with the same main dimensions and chamfers. Cage and bearing design are not always identical. Furthermore the data do not claim completeness.

FAG Kegelrollenlager, vierreihig

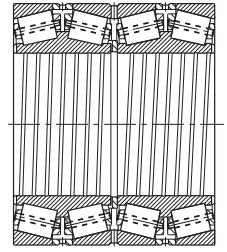
in Zollabmessungen

FAG Tapered Roller Bearings, four row

in inch dimensions



Ausführung 3
Design 3



Ausführung 4
Design 4

Kurzzeichen Code	Ausführung Design	Abmessung Dimension		B	B _i	r _s min	r _{1s} min	Gewicht Mass ≈ kg
		d	D					
FAG		mm/inch						
802204M.A300.350	3	863.6 34.0000	1130.3 44.5000	669.925 26.3750	669.925 26.3750	12.7	4.8	1835
561585	3	863.6 34.0000	1181.1 46.5000	666.75 26.2500	666.75 26.2500	12.7	4.8	2170
802247M.H122AD	3	863.6 34.0000	1219.2 48.0000	889 35.0000	876.3 34.5000	12.7	4.8	3290
521592	3	901.7 35.5000	1295.4 51.0000	914.4 36.0000	901.7 35.5000	12.7	4.8	4075
802139M	3	938.212 36.9375	1270 50.0000	825.5 32.5000	825.5 32.5000	12.7	4.8	3170
511781	3	939.8 37.0000	1333.5 52.5000	952.5 37.5000	952.5 37.5000	12.7	4.8	4390
539519	3	1006.475 39.6250	1295.4 51.0000	764 30.0787	764 30.0787	12.7	4.8	2600
802027M	3	1139.825 44.8750	1509.712 59.4375	923.925 36.3750	923.925 36.3750	12.7	4.8	4690
523207	3	1200.15 47.2500	1593.85 62.7500	990.6 39.0000	990.6 39.0000	12.7	4.8	5610
801326	4	1346.2 53.0000	1729.74 68.1000	1143 45.0000	1143 45.0000	12.7	4.8	6830

Bohrung und Außendurchmesser haben in der Regel Plus toleranzen.
Bore and outside diameter normally have plus tolerances.

Ausführungen

Vierreihige FAG Kegelrollenlager werden in verschiedenen Ausführungen gefertigt. Die Ausführungsvarianten werden durch die techn. Spezifikation H122** gekennzeichnet. Ausführungsvarianten sind bei FAG anzufragen.

Design

FAG four-row tapered roller bearings are produced in various designs. The designs are specified in the techn. specification H122**. Information regarding designs will be supplied on request.

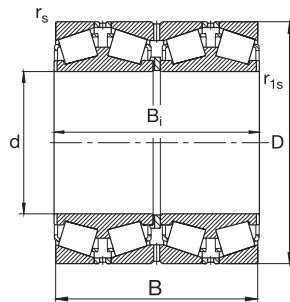
Kurzzzeichen Code	Tragzahl · Faktor Load rating · Factor		e	Vergleichstragzahl ¹⁾ Equivalent load rating ¹⁾		Axialfaktor Thrust factor K	Vergleichsbezeichnung Equivalent number
	dyn. C	stat. C ₀		C _{r90}	C _{a90}		
FAG	dyn. C	stat. C ₀	e	C _{r90}	C _{a90}	K	Timken (TQO-Type)
802204M.A300.350	22400	60000	0.33	5700	930	1.75	LM286249DW.210.210D
561585	22800	58500	0.38	5850	1100	1.52	LM286449DW.410.410D
802247M.H122AD	33500	80000	0.33	8650	1400	1.77	EE547341DW.480.481D
521592	35500	81500	0.32	9150	1430	1.83	EE634356D.510.510D
802139M	31500	81500	0.32	8000	1270	1.83	LM287649DW.610.610D
511781	37500	91500	0.33	9500	1560	1.75	LM287849DW.810.810D
539519	27500	78000	0.33	7100	1140	1.75	LM288249DW.210.210D
802027M	37500	104000	0.32	9650	1530	1.81	
523207	46500	129000	0.33	12000	1930	1.78	LM288949D.910.910D
801326	50000	153000	0.33	12900	2120	1.75	

¹⁾ Zum Vergleich mit radialen Tragzahlen C_{r90} und axialen Tragzahlen C_{a90} geeignet, denen eine nominelle Lebensdauer von 90 · 10⁶ Umdrehungen (3000 h bei 500 min⁻¹) zugrunde liegt.

Suitable for comparison with radial and axial load ratings C_{r90} and C_{a90} which are based on a rating life of 90 · 10⁶ revolutions (3000 hours at 500 min⁻¹). Die Vergleichsbezeichnungen wurden uns zugänglichen Unterlagen entnommen. Sie informieren nur über gleiche Hauptabmessungen und Kantenabstände. Käfig- und Lagerausführungen sind nicht immer identisch. Außerdem erhebt die Tabelle keinen Anspruch auf Vollständigkeit. The equivalent numbers have been taken from documents available to us. They only list competitors' bearings with the same main dimensions and chamfers. Cage and bearing design are not always identical. Furthermore the data do not claim completeness.

FAG Kegelrollenlager, vierreihig in metrischen Abmessungen

FAG Tapered Roller Bearings, four row in metric dimensions



Ausführung 1
Design 1

Ausführungen

Vierreihige FAG Kegelrollenlager werden in verschiedenen Ausführungen gefertigt. Die Ausführungsvarianten werden durch die techn. Spezifikation H122** gekennzeichnet. Ausführungsvarianten sind bei FAG anzufragen.

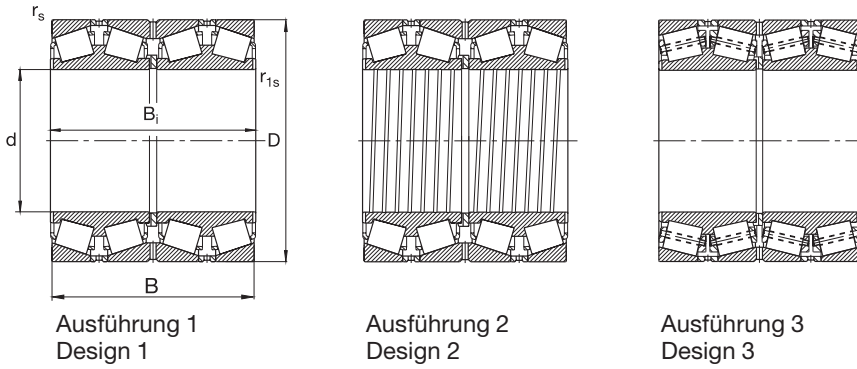
Design

FAG four-row tapered roller bearings are produced in various designs. The designs are specified in the techn. specification H122**. Information regarding designs will be supplied on request.

Kurzzeichen Code	Ausführung Design	Abmessung Dimension						Tragzahl · Faktor Load rating · Factor			Gewicht Mass ≈ kg
		d	D	B	B _i	r _s min	r _{1s} min	dyn. C	stat. C ₀	e	
FAG		mm						kN			
534283	1	170	260	160	160	3	1	1430	2320	0.38	32
538147	1	170	280	181	181	3	3	1730	2500	0.4	46
565472	1	180	260	200	200	2	2	1700	3050	0.32	36
531517	1	180	280	158	158	3	3	1560	2450	0.29	38
531518	1	180	280	180	180	3	3	1730	2500	0.4	43
538787	1	190	268	196	196	2.5	2.5	1500	2850	0.38	36
561419	1	200	282	206	206	1.5	1.5	2000	3750	0.39	41
526731	1	200	310	200	200	3	1.5	2240	3450	0.37	60
512055	1	205	320	205	205	4	4	2040	3250	0.43	54
567972	1	220	320	200	200	4	1.5	2040	3400	0.34	55
802105	1	220	340	305	305	3	4	3600	6400	0.35	100
802184	1	240	338	248	248	4	3	2600	5300	0.38	70
532028	1	240	360	218	218	3	1	2650	4400	0.43	81
540650	1	240	360	310	310	3	3	3600	6800	0.3	114
534751	1	240	410	270	270	4	4	3900	5850	0.29	150
508990A	1	245	380	254	255.5	3	1	2850	4900	0.42	104
802200	1	260	368	268	268	5	5	3100	6100	0.35	88
522614	1	260	380	200	200	5	2	2450	4150	0.32	79
512056	1	260	400	255	255	7.5	5	2900	5100	0.44	121
534480	1	260	400	345	345	5	5	4650	8650	0.43	163
802151	1	260	440	300	300	6	3	3800	5850	0.7	178
574281	1	280	395	288	288	5	5	3650	7350	0.35	115
548651	1	280	420	224	224	4	4	3100	5300	0.37	113
532029	1	280	420	250	250	5	2	3250	6300	0.47	105
802132	1	280	420	345	345	5	5	4800	9300	0.46	167
510039	1	280	460	324	324	6	6	4800	7800	0.34	197
535191	1	300	424	310	310	5	4	4150	8800	0.36	140
574613	1	300	460	248	248	4	5	3550	6000	0.46	156

Bohrung und Außendurchmesser haben in der Regel Minustoleranzen.
Bore and outside diameter normally have minus tolerances.

FAG Kegelrollenlager, vierreihig in metrischen Abmessungen
FAG Tapered Roller Bearings, four row in metric dimensions

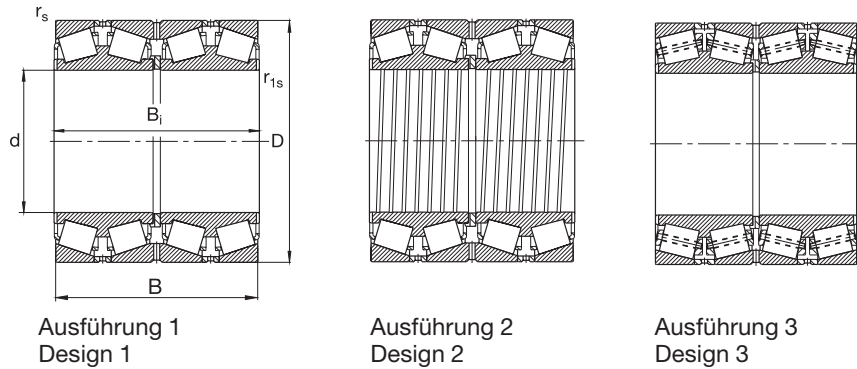


Kurzzeichen Code	Ausführung Design	Abmessung Dimension						Tragzahl · Faktor Load rating · Factor			Gewicht Mass ≈ kg
		d	D	B	B _i	r _s min	r _{1s} min	dyn. C	stat. C ₀	e	
FAG		mm						kN			
802245	1	300	460	390	390	5	5	6300	12000	0.32	233
534753	1	300	500	350	350	5	6	5400	9500	0.58	280
576008	1	310	430	310	310	4	4	4300	9150	0.32	141
566230	1	320	440	335	335	2	2	4800	10400	0.33	153
802232	1	340	520	325	325	5	6	5700	10400	0.29	248
534754	1	350	590	420	420	6	3	7200	11800	0.7	485
523453	2	355	490	316	316	2.5	1.5	4900	10800	0.39	183
530758	1	360	510	380	380	5	1.5	5850	12200	0.34	260
572344	1	360	520	370	370	4	3	6200	13200	0.35	267
514166	1	360	540	325	325	6	6	5400	9650	0.41	270
546304	1	360	540	340	340	5	4	6000	11000	0.4	282
565625	1	380	560	325	325	6	2.5	5850	11000	0.35	282
802109	1	380	560	360	360	5	1.5	6550	12500	0.35	296
802109M	3	380	560	360	360	5	1.5	6700	12900	0.35	312
523695	1	380	620	388	388	5	5	7800	12900	0.43	427
510038	1	380	620	420	420	5	5	8300	14000	0.46	510
802205	1	390	510	350	350	3	1.5	5300	12200	0.33	183
802116	1	395	545	288.7	268.7	7.5	5	4250	8650	0.47	193
802116.H122AA	2	395	545	288.7	268.7	7.5	5	4250	8650	0.47	193
802074	1	400	540	280	280	5	5	4250	8650	0.47	177
561420	1	400	564	412	412	4	4	7500	15600	0.37	334
534284	1	400	600	355	355	6	3	6700	13400	0.34	365
575106	1	420	592	432	432	6	6	8000	17000	0.4	327
539120	1	420	620	355	355	6	4	6700	12700	0.43	370
510036	1	420	760	500	500	9.5	9.5	11800	19300	0.35	1003
802231.H122AA	2	430	570	336	336	6.4	1.5	5850	13700	0.44	235
546420	1	440	620	454	454	6	6	9000	19300	0.4	440
802166	1	440	650	355	355	6	5	7200	13700	0.48	390

Bohrung und Außendurchmesser haben in der Regel Minustoleranzen.
 Bore and outside diameter normally have minus tolerances.

FAG Kegelrollenlager, vierreihig in metrischen Abmessungen

FAG Tapered Roller Bearings, four row in metric dimensions



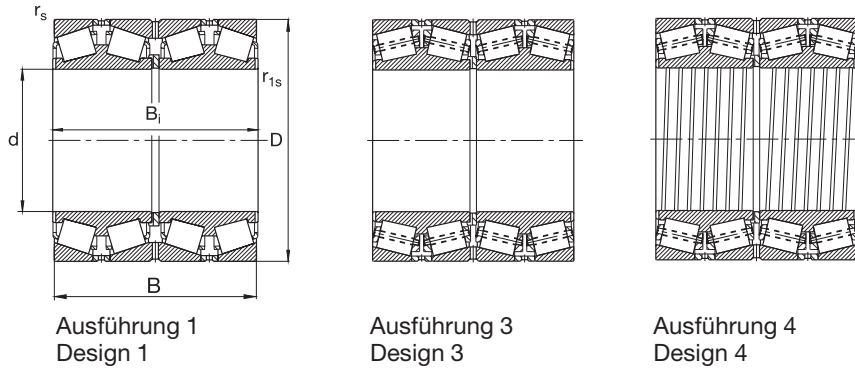
Kurzzeichen Code	Ausführung Design	Abmessung Dimension						Tragzahl · Faktor Load rating · Factor			Gewicht Mass ≈ kg
		d	D	B	B _i	r _s min	r _{1s} min	dyn. C	stat. C ₀	e	
FAG		mm						kN			
802063.H122AD	1 SB	450	595	368	368	6	3	6800	16000	0.33	277
802223	1	460	610	360	360	5	2.5	6550	14600	0.38	278
802208	1	460	625	421	421	9	3	8150	18300	0.33	370
537420	1	460	700	420	420	5	6	8800	16600	0.43	585
549349	1	460	760	520	520	6	3	12700	22400	0.45	950
802021	1	475	600	368	368	6	2	6300	16000	0.26	242
802034	1	475	620	380	380	6	2	7100	17000	0.29	220
533018	1	475	660	450	450	6	4	9300	20400	0.37	470
549928	1	480	700	420	420	6	6	9150	18000	0.32	545
802004	1	500	670	515	515	5	5	9800	23600	0.33	498
542738	3	500	705	515	515	6	6	11400	25500	0.35	655
532030	1	500	720	400	400	6	3	8650	16600	0.46	540
537903	1	500	720	420	420	7.5	7.5	9300	18600	0.33	564
537904	1	500	830	570	570	9.5	9.5	14300	25000	0.37	1250
802020.H122BR	2	510	655	379	379	6.4	1.5	7350	18000	0.35	314
546305	1	530	780	450	450	6	3	11200	21600	0.36	735
579827	1	530	880	544	544	9.5	9.5	14000	27000	0.46	1382
802005	1	533	810	450	450	7.5	7.5	10400	20000	0.37	810
565904	3	535	750	560	560	7.5	7.5	12900	28500	0.35	786
802202	1	540	690	400	400	5	2.5	7800	21200	0.37	375
539193	3	560	920	620	620	9.5	9.5	18300	33500	0.4	1690
577804	3	570	780	515	515	6	6	12700	29000	0.36	753
533792	1	570	810	590	590	6	3	14000	31500	0.31	975
802178.H122BD	1	600	800	365	365	5	6	8500	18000	0.32	510
568986	1	600	870	488	488	7.5	3	12700	25000	0.43	968
802250	1	620	800	365	365	6	3	7800	20000	0.32	466
534756	1	630	920	515	515	9.5	9.5	14300	29000	0.43	1130

SB Schmierbohrungen durch die Mittelborde der Innenringe.
Bearings with lubricating holes through the center lips in the inner rings.

Bohrung und Außendurchmesser haben in der Regel Minustoleranzen.
Bore and outside diameter normally have minus tolerances.

FAG Kegelrollenlager, vierreihig in metrischen Abmessungen

FAG Tapered Roller Bearings, four row in metric dimensions



Ausführungen
Vierreihige FAG Kegelrollenlager werden in verschiedenen Ausführungen gefertigt. Die Ausführungsvarianten werden durch die techn. Spezifikation H122** gekennzeichnet. Ausführungsvarianten sind bei FAG anzufragen.

Design
FAG four-row tapered roller bearings are produced in various designs. The designs are specified in the techn. specification H122**. Information regarding designs will be supplied on request.

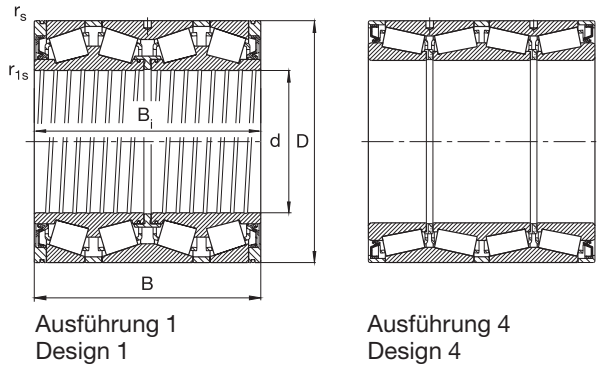
Kurzzzeichen Code	Ausführung Design	Abmessung Dimension						Tragzahl · Faktor Load rating · Factor			Gewicht Mass ≈ kg
		d	D	B	B ₁	r _s min	r _{1s} min	dyn. C	stat. C ₀	e	
FAG		mm						kN			
800695	4	635	900	660	660	9.5	9.5	18600	44000	0.33	1404
802141M	3	645	1030	560	560	15	9.5	18300	33500	0.31	1847
802061M	3	647	1030	560	560	15	9.5	18300	33500	0.31	1839
802057M	3	650	915	674	674	6.1	3.6	18600	44000	0.33	1450
802060M	3	650	1030	560	560	15	9.5	18300	33500	0.31	1825
510033	1	660	855	320	320	7.5	5	7650	17600	0.35	472
534757	3	660	1070	650	650	9.5	9.5	22400	40500	0.31	2305
537905	3	670	1090	710	710	9.5	9.5	25000	48000	0.29	2702
566305	4	676	910	620	620	7.5	4	17300	41500	0.37	1150
802121.H122BR	1	710	900	410	410	6.4	3.3	10400	26500	0.35	617
802121M	3PL	710	900	410	410	6.4	3.3	10600	27000	0.35	638
802263M.H122AA	4	730	940	500	500	6	3	14300	36500	0.35	895
802033M	3	750	950	410	410	6	6	11400	29000	0.35	712
572275	3	750	1130	690	690	9.5	9.5	23600	47500	0.49	2538
581213	3	750	1220	840	840	12	12	32500	64000	0.32	4105
533277	1	785	1040	560	560	12	6	16000	41500	0.41	1303
549321	3	840	1170	840	840	6	6	30000	72000	0.29	2870
522129	3	850	1360	910	910	9.5	5	39000	78000	0.32	5285
533780	3	950	1360	880	880	12	12	35500	83000	0.37	4250
802070AM	3 AR	1070	1400	889.6	890	13.2	5.1	32500	91500	0.36	3690
577801	3	1320	1760	800	800	12	7.5	37500	95000	0.35	5151
521936	4	1370	1765	1050	1035	12	5	50000	146000	0.33	6700
543378	3	1400	1820	1020	1160	12.7	6.4	50000	146000	0.38	7295
533447	3	1500	1950	1230	1230	12	12	63000	186000	0.32	9835
534898	3	1600	1950	1230	1230	6	12	57000	212000	0.26	7870

AR Lager mit vier Außenringen / Bearing with four outer rings

PL Lager mit Plus toleranzen für Lagerbohrung und Außendurchmesser / Bearing with plus tolerances for bore and outside diameter
Bohrung und Außendurchmesser haben in der Regel Minustoleranzen / Bore and outside diameter normally have minus tolerances.

FAG Kegelrollenlager, vierreihig mit eingebauten Dichtungen

FAG Tapered Roller Bearings, four row with integrated seals



Kurzzeichen Code	Ausführung Design	Abmessung Dimension						Tragzahl · Faktor Load rating · Factor			Gewicht Mass ≈ kg
		d	D	B	B _i	r _s min	r _{1s} min	dyn. C	stat. C ₀	e	
FAG		mm/inch						kN			
573415	1	139.7 5.5000	200.025 7.8750	160.34 6.3126	157.165 6.1876	3.3	0.8	880	1460	0.35	17
802107	1	152.4 6.0000	244.475 9.6250	187.325 7.3750	192.088 7.5625	3.3	1.5	1370	2160	0.35	33
577692	1	165.1 6.5000	225.425 8.8750	168.275 6.6250	165.1 6.5000	3.3	0.8	950	1660	0.40	20
802125	4K	165.456 6.5140	229.946 9.0500	165.1 6.5000	165.1 6.5000	0.8	1.5	1020	1900	0.4	22.5
802050	1	177.8 7.0000	247.65 9.7500	192.088 7.5625	192.088 7.5625	3.3	1.5	1320	2320	0.44	26.6
575937	1	190.5 7.5000	266.7 10.5000	188.912 7.4375	187.325 7.3750	3.3	1.5	1340	2360	0.44	34
802191.H122AE	1	203.2 8.0000	317.5 12.5000	266.7 10.5000	266.7 10.5000	3.3	1.5	2450	4150	0.51	75.8
802017	1	206.375 8.1250	282.575 11.1250	190.5 7.5000	190.5 7.5000	3.3	0.8	1320	2450	0.49	33
573416	1	215.9 8.5000	288.925 11.3750	177.8 7.0000	177.8 7.0000	3.3	0.8	1250	2240	0.49	33.5
802160	1	216.103 8.5080	330.2 13.0000	269.875 10.6250	263.525 10.3750	3.3	1.5	2200	3750	0.55	78
802019.H122AG	1	220.662 8.6875	314.325 12.3750	239.712 9.4375	239.712 9.4375	3.3	1.5	2040	3750	0.35	57
802130	1	228.6 9.0000	311.15 12.2500	200.025 7.8750	200.025 7.8750	3.3	1.5	1630	3000	0.33	41.5
576479	1	228.6 9.0000	400.050 15.7500	296.875 11.6880	296.875 11.6880	3.3	3.3	3750	5500	0.33	164

K mit kegeliger Bohrung / with tapered bore

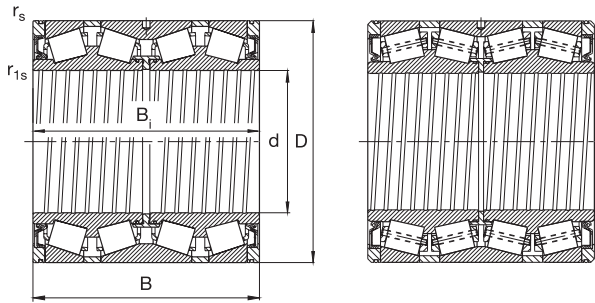
Die Tabelle zeigt nur die Grundausführung. Die Liefermöglichkeit für andere Ausführungen nennen wir auf Anfrage.
The list only shows the basic designs. Availability of other designs on request.

Dichtungen aus Fluorkautschuk, z. B. aus Viton, können bei über 300 °C gesundheitsschädliche Gase und Dämpfe abgeben. Dieser Fall kann dann eintreten, wenn z. B. beim Ausbau eines Lagers ein Schweißbrenner verwendet wird. In solchen Fällen bitte das entsprechende Sicherheits-Datenblatt beachten.

Seals made of fluorocautchouc, e. g. Viton can give off vapours and gasses at temperatures over 300 °C, which are detrimental to health. This has to be remembered if bearings are dismounted with a welding torch. The relevant safety data sheet should be observed.

FAG Kegelrollenlager, vierreihig mit eingebauten Dichtungen

FAG Tapered Roller Bearings, four row with integrated seals



Ausführung 1
Design 1

Ausführung 2
Design 2

Ausführungen

Vierreihige FAG Kegelrollenlager werden in verschiedenen Ausführungen gefertigt. Die Ausführungsvarianten werden durch die techn. Spezifikation H122** gekennzeichnet. Ausführungsvarianten sind bei FAG anzufragen.

Design

FAG four-row tapered roller bearings are produced in various designs. The designs are specified in the techn. specification H122**. Information regarding designs will be supplied on request.

Kurzzeichen Code	Ausführung Design	Abmessung Dimension				Tragzahl · Faktor Load rating · Factor			Gewicht Mass ≈		
		d	D	B	B _i	r _s min	r _{1s} min	dyn. C		stat. C ₀	e
FAG		mm/inch				kN			kg		
573745	1	234.95 9.2500	327.025 12.8750	196.85 7.7500	196.85 7.7500	3.3	1.5	1660	3000	0.46	52
802190	1	241.478 9.5070	349.148 13.7460	228.6 9.0000	228.6 9.0000	3.3	1.5	2120	3750	0.37	75
802082	1	244.475 9.6250	327.025 12.8750	193.675 7.6250	193.675 7.6250	3.3	1.5	1500	2750	0.47	42.5
802192.H122AE	1	244.475 9.6250	381 15.0000	304.8 12.0000	304.8 12.0000	4.8	3.3	3550	5850	0.45	133
802066	1	254 10.0000	358.775 14.1250	269.875 10.6250	269.875 10.6250	3.3	1.5	2700	5200	0.35	83
578395	2	260.35 10.2500	422.275 16.6250	317.5 12.5000	314.325 12.3750	3.3	6.4	3900	6200	0.33	180
802011.H122AE	1 ON	266.7 10.5000	355.6 14.0000	228.6 9.0000	230.188 9.0625	2	1.5	2200	4400	0.36	61
802011	1	266.7 10.5000	355.6 14.0000	228.6 9.0000	230.188 9.0625	2	1.5	2200	4400	0.36	61
573688	1	266.7 10.5000	393.7 15.5000	269.878 10.6251	269.878 10.6251	3.3	1.5	3000	5500	0.45	115
580961	1	273.05 10.7500	381 15.0000	244.475 9.6250	244.475 9.6250	3.3	1.5	2500	4900	0.43	84
802193.H122AE	1 ON	276.225 10.8750	393.7 15.5000	269.878 10.6251	269.878 10.6251	3.3	1.5	3000	5500	0.45	109
575940	1	279.4 11.0000	393.7 15.5000	269.878 10.6251	269.878 10.6251	3.3	1.5	3000	5500	0.45	106

ON ohne schraubenförmige Nut in der Innenringbohrung / Without spiral groove in inner ring bore

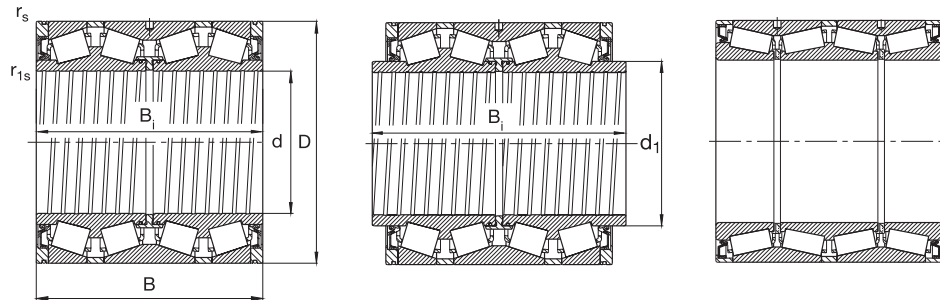
Die Tabelle zeigt nur die Grundausführung. Die Liefermöglichkeit für andere Ausführungen nennen wir auf Anfrage.
The list only shows the basic designs. Availability of other designs on request.

Dichtungen aus Fluorkautschuk, z. B. aus Viton, können bei über 300 °C gesundheitsschädliche Gase und Dämpfe abgeben. Dieser Fall kann dann eintreten, wenn z. B. beim Ausbau eines Lagers ein Schweißbrenner verwendet wird. In solchen Fällen bitte das entsprechende Sicherheits-Datenblatt beachten.

Seals made of fluoroelastomer, e. g. Viton can give off vapours and gasses at temperatures over 300 °C, which are detrimental to health. This has to be remembered if bearings are dismantled with a welding torch. The relevant safety data sheet should be observed.

FAG Kegelrollenlager, vierreihig mit eingebauten Dichtungen

FAG Tapered Roller Bearings, four row with integrated seals



Ausführung 1
Design 1

Ausführung 3
Design 3

Ausführung 4
Design 4

Kurzzeichen Code	Ausführung Design	Abmessung Dimension							Tragzahl · Faktor Load rating · Factor			Gewicht Mass ≈
		d	D	B	B _i	d ₁	r _s min	r _{1s} min	dyn. C	stat. C ₀	e	
FAG		mm/inch							kN			kg
802101.A250.300	1	285.75 11.2500	380.898 14.9960	244.475 11.0000	244.475 11.0626		3.3	1.5	2650	5400	0.43	74
802124	4 K	287.5 11.3180	440 17.3220	330 12.9920	330 12.9920		4	4	4650	8150	0.4	190
802096	1	288.925 11.3750	406.4 16.0000	298.45 11.7500	298.45 11.7500		3.3	3.3	3600	7100	0.35	117
802071.H122AG	1	304.648 11.9940	438.048 17.2460	279.4 11.0000	280.99 11.0626		3.3	3.3	3600	6400	0.47	128
802079	1	304.8 12.0000	419.1 16.5000	269.875 10.6250	269.875 10.6250		6.4	3.3	3200	6000	0.49	104
577249	1	304.902 12.0040	412.648 16.2460	266.7 10.5000	266.7 10.5000		2	3.3	2850	5600	0.52	106
802025	1	304.902 12.0040	412.648 16.2460	266.7 10.5000	266.7 10.5000		3.3	3.3	3050	6100	0.32	98
802025.H122AF	1	304.902 12.0040	412.648 16.2460	266.7 10.5000	266.7 10.5000		3.3	3.3	3050	6100	0.32	98
567640	3	304.902 12.0040	412.648 16.2460	266.7 10.5000	336.55 13.2500	330.2 13.0000	3.3	3.3	3050	6100	0.32	113
802072.H122AG	1	305.003 12.0080	438.048 17.2460	279.4 11.0000	280.99 11.0626		3.3	3.3	3600	6400	0.47	128
802081.H122AE	1 ON	317.5 12.5000	422.275 16.6250	269.875 10.6250	269.875 10.6250		3.3	1.5	3050	6550	0.32	100
581035	1	317.5 12.5000	447.675 17.6250	327.025 12.8750	327.025 12.8750		3.3	3.3	4300	8500	0.33	168

K mit kegeliger Bohrung / with tapered bore

ON ohne schraubenförmige Nut in der Innenringbohrung / Without spiral groove in inner ring bore

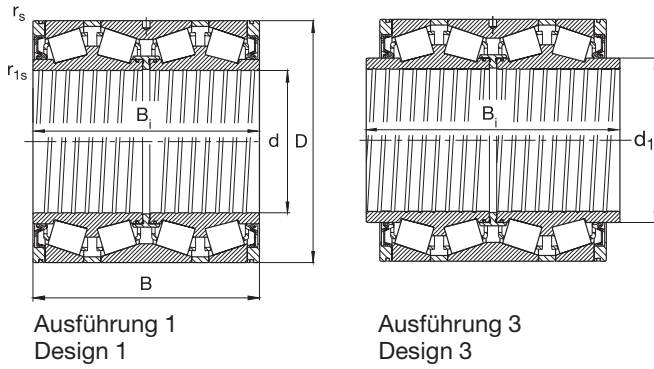
Die Tabelle zeigt nur die Grundauführung. Die Liefermöglichkeit für andere Ausführungen nennen wir auf Anfrage.
The list only shows the basic designs. Availability of other designs on request.

Dichtungen aus Fluorkautschuk, z. B. aus Viton, können bei über 300 °C gesundheitsschädliche Gase und Dämpfe abgeben. Dieser Fall kann dann eintreten, wenn z. B. beim Ausbau eines Lagers ein Schweißbrenner verwendet wird. In solchen Fällen bitte das entsprechende Sicherheits-Datenblatt beachten.

Seals made of fluorocautchouc, e. g. Viton can give off vapours and gasses at temperatures over 300 °C, which are detrimental to health. This has to be remembered if bearings are dismounted with a welding torch. The relevant safety data sheet should be observed.

FAG Kegelrollenlager, vierreihig mit eingebauten Dichtungen

FAG Tapered Roller Bearings, four row with integrated seals



Ausführungen
Vierreihige FAG Kegelrollenlager werden in verschiedenen Ausführungen gefertigt. Die Ausführungsvarianten werden durch die techn. Spezifikation H122** gekennzeichnet. Ausführungsvarianten sind bei FAG anzufragen.

Design
FAG four-row tapered roller bearings are produced in various designs. The designs are specified in the techn. specification H122**. Information regarding designs will be supplied on request.

Kurzzeichen Code	Ausführung Design	Abmessung Dimension		B	B _i	d ₁	r _s min	r _{1s} min	Tragzahl · Faktor Load rating · Factor			Gewicht Mass ≈
		d	D						dyn. C	stat. C ₀	e	
FAG		mm/inch					kN			kg		
802068	1	330.302 13.0040	438.023 17.2450	254 10.0000	247.65 9.7500		3.3	1.5	2700	5400	0.43	97
576210	1	333.375 13.1250	469.9 18.5000	342.9 13.5000	342.9 13.5000		3.3	3.3	4750	9500	0.34	193
802108.H122AG	1	341.312 13.4375	457.098 17.9960	254 10.0000	254 10.0000		3.3	1.5	3050	6100	0.47	110
802003.H122AG	1	343.052 13.5060	457.098 17.9960	254 10.0000	254 10.0000		3.3	1.5	3050	6100	0.47	108
802003.H122AF	1	343.052 13.5060	457.098 17.9960	254 10.0000	254 10.0000		3.3	1.5	3050	6100	0.47	108
578862	1	343.052 13.5060	457.098 17.9960	254 10.0000	254 10.0000		3.3	1.5	2600	5200	0.7	119
802003.H122BJ	1 ON	343.052 13.5060	457.098 17.9960	254 10.0000	254 10.0000		3.3	1.5	3050	6100	0.47	108
802029	1	346.075 13.6250	488.95 19.2500	358.775 14.1250	358.775 14.1250		3.3	3.3	5000	10200	0.32	208
802023	1	355.6 14.0000	482.6 19.0000	269.875 10.6250	265.112 10.4375		3.3	1.5	3200	6550	0.49	137
575032	3	355.6 14.0000	482.6 19.0000	269.875 10.6250	330.2 13.0000	381 15.0000	3.3	1.5	3200	6550	0.49	152
802111	1	355.6 14.0000	488.95 19.2500	317.5 12.5000	317.5 12.5000		3.3	1.5	4500	9500	0.32	177
579769	1	368.3 14.5000	523.875 20.6250	382.588 15.0625	382.588 15.0625		6.4	3.3	6000	11800	0.32	255

ON ohne schraubenförmige Nut in der Innenringbohrung / Without spiral groove in inner ring bore

Die Tabelle zeigt nur die Grundaussführung. Die Liefermöglichkeit für andere Ausführungen nennen wir auf Anfrage.
The list only shows the basic designs. Availability of other designs on request.

Dichtungen aus Fluorkautschuk, z. B. aus Viton, können bei über 300 °C gesundheitsschädliche Gase und Dämpfe abgeben. Dieser Fall kann dann eintreten, wenn z. B. beim Ausbau eines Lagers ein Schweißbrenner verwendet wird. In solchen Fällen bitte das entsprechende Sicherheits-Datenblatt beachten.

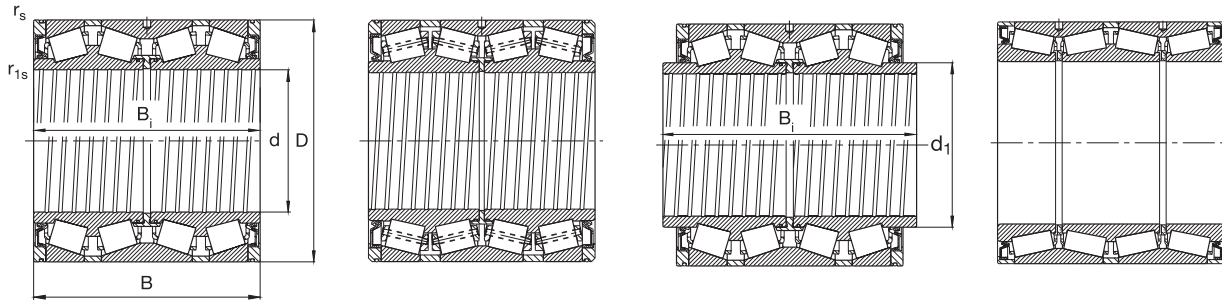
Seals made of fluorocautchouc, e. g. Viton can give off vapours and gasses at temperatures over 300 °C, which are detrimental to health. This has to be remembered if bearings are dismantled with a welding torch. The relevant safety data sheet should be observed.

FAG Kegelrollenlager, vierreihig

mit eingebauten Dichtungen

FAG Tapered Roller Bearings, four row

with integrated seals



Ausführung 1
Design 1

Ausführung 2
Design 2

Ausführung 3
Design 3

Ausführung 4
Design 4

Kurzzeichen Code	Ausführung Design	Abmessung Dimension						Tragzahl · Faktor Load rating · Factor			Gewicht Mass ≈
		d	D	B	B _i	r _s min	r _{1s} min	dyn. C	stat. C ₀	e	
FAG		mm/inch						kN			kg
802015	1	385.762 15.1875	514.35 20.2500	317.5 12.5000	317.5 12.5000	3.3	3.3	4500	9500	0.44	175
802039	1	406.4 16.0000	546.1 21.5000	288.925 11.3750	288.925 11.3750	6.4	0.9	4000	8000	0.48	180
573326	1	406.4 16.0000	546.1 21.5000	288.925 11.3750	268.288 10.5625	6.4	1.5	3550	6950	0.49	192
802078	1	409.575 16.1250	546.1 21.5000	334.962 13.1875	334.962 13.1875	6.4	1.5	5000	10800	0.40	209
802046M	2	415.925 16.3750	590.55 23.2500	434.975 17.1250	434.975 17.1250	6.4	3.3	7500	15600	0.34	387
576306	1	415.925 16.3750	590.55 23.2500	434.975 17.1250	434.975 17.1250	6.4	3.3	6950	15000	0.52	382
564363	1	431.8 17.0000	571.5 22.5000	279.4 11.0000	279.4 11.0000	3.3	1.5	3900	7650	0.62	180
802013M	2	431.8 17.0000	571.5 22.5000	336.55 13.2500	336.55 13.2500	3.3	1.5	4900	10800	0.46	230
802013	1	431.8 17.0000	571.5 22.5000	336.55 13.2500	336.55 13.2500	3.3	1.5	4800	10400	0.46	225
802044	1	440 17.3228	590 23.2283	480 18.8976	480 18.8976	5	3	7800	18300	0.35	359
800917	1	440 17.3228	650 25.5906	353.05 13.8996	353.05 13.8996	6	5	6300	11400	0.37	378
574347	1	444.5 17.5000	571.5 22.5000	355.6 14.0000	355.6 14.0000	18.7x25°	3.3	5400	12900	0.35	229
575857	2	447.675 17.6250	635 25.0000	463.55 18.2500	463.55 18.2500	6.4	3.3	8500	18000	0.35	470

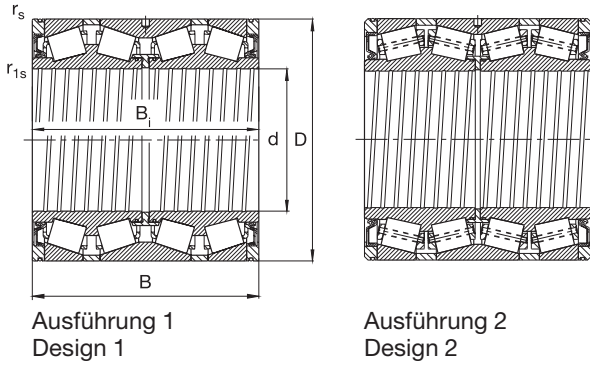
Die Tabelle zeigt nur die Grundausführung. Die Liefermöglichkeit für andere Ausführungen nennen wir auf Anfrage.
The list only shows the basic designs. Availability of other designs on request.

Dichtungen aus Fluorkautschuk, z. B. aus Viton, können bei über 300 °C gesundheitsschädliche Gase und Dämpfe abgeben. Dieser Fall kann dann eintreten, wenn z. B. beim Ausbau eines Lagers ein Schweißbrenner verwendet wird. In solchen Fällen bitte das entsprechende Sicherheits-Datenblatt beachten.

Seals made of fluorocautchouc, e. g. Viton can give off vapours and gasses at temperatures over 300 °C, which are detrimental to health. This has to be remembered if bearings are dismounted with a welding torch. The relevant safety data sheet should be observed.

FAG Kegelrollenlager, vierreihig mit eingebauten Dichtungen

FAG Tapered Roller Bearings, four row with integrated seals



Ausführungen
Vierreihige FAG Kegelrollenlager werden in verschiedenen Ausführungen gefertigt. Die Ausführungsvarianten werden durch die techn. Spezifikation H122** gekennzeichnet. Ausführungsvarianten sind bei FAG anzufragen.

Design
FAG four-row tapered roller bearings are produced in various designs. The designs are specified in the techn. specification H122**. Information regarding designs will be supplied on request.

Kurzzzeichen Code	Ausführung Design	Abmessung Dimension							Tragzahl · Faktor Load rating · Factor			Gewicht Mass ≈
		d	D	B	B _i	d ₁	r _s min	r _{1s} min	dyn. C	stat. C ₀	e	
FAG		mm/inch							kN			kg
802180	1	450 17.7165	595 23.4252	368 14.4882	368 14.4882		3	3	5700	13700	0,29	275
576497	1	450 17.7165	595 23.4252	398 15.6693	398 15.6693		3	3	6800	16000	0.33	302
580269	4	450 17.7165	595 23.4252	414 16.2992	414 16.2992		2	6	6800	16000	0.33	308
802188	1	457.2 18.0000	596.9 23.5000	279.4 11.0000	276.225 10.8750		3.3	1.5	3800	7800	0.47	194
802042M.H122AF	2	457.2 18.0000	596.9 23.5000	279.4 11.0000	276.225 10.8750		3.3	1.5	3800	8300	0.61	201
802167	1	460 18.1102	610 24.0157	360 14.1732	360 14.1732		5	2.5	5600	13200	0.39	286
572067	1	479.425 18.8750	679.45 26.7500	495.3 19.5000	495.3 19.5000		3.3	3.3	9800	20800	0.35	574
802007.H122BH	1 ON	482.6 19.0000	615.95 24.2500	330.2 13.0000	330.2 13.0000		3.3	6.4	5200	12500	0.36	230
802007.H122AG	1	482.6 19.0000	615.95 24.2500	330.2 13.0000	330.2 13.0000		3.3	6.4	5200	12500	0.36	230
802149	3	482.6 19.0000	615.95 24.2500	377.825 14.8750	406.4 16.0000	514.35 20.2500	3.3	4	5850	14300	0.31	273
802149.H122AF	3	482.6 19.0000	615.95 24.2500	377.825 14.8750	406.4 16.0000	514.35 20.2500	3.3	4	5850	14300	0.31	273
579990	1 SB	482.6 19.0000	615.95 24.2500	330.2 13.0000	330.2 13.0000		3.3	6.4	5200	12500	0.36	246

SB Schmierbohrungen durch die Mittelborde der Innenringe.
Bearings with lubricating holes through the center lips in the inner rings.

ON ohne schraubenförmige Nut in der Innenringbohrung / Without spiral groove in inner ring bore

Die Tabelle zeigt nur die Grundaussführung. Die Liefermöglichkeit für andere Ausführungen nennen wir auf Anfrage.

The list only shows the basic designs. Availability of other designs on request.

Dichtungen aus Fluorkautschuk, z. B. aus Viton, können bei über 300 °C gesundheitsschädliche Gase und Dämpfe abgeben.

Dieser Fall kann dann eintreten, wenn z. B. beim Ausbau eines Lagers ein Schweißbrenner verwendet wird. In solchen Fällen bitte das entsprechende Sicherheits-Datenblatt beachten.

Seals made of fluorocautchouc, e. g. Viton can give off vapours and gasses at temperatures over 300 °C, which are detrimental to health.

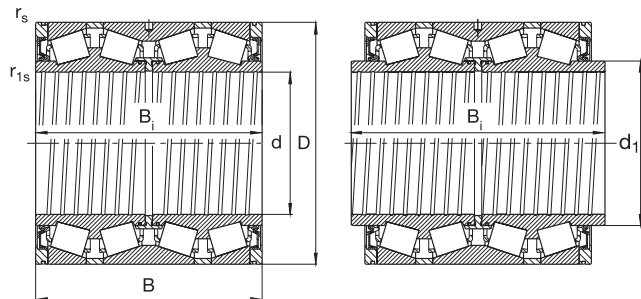
This has to be remembered if bearings are dismounted with a welding torch. The relevant safety data sheet should be observed.

FAG Kegelrollenlager, vierreihig

mit eingebauten Dichtungen

FAG Tapered Roller Bearings, four row

with integrated seals



Ausführung 1
Design 1

Ausführung 3
Design 3

Kurzzeichen Code	Ausführung Design	Abmessung Dimension							Tragzahl · Faktor Load rating · Factor			Gewicht Mass ≈ kg
		d	D	B	B _i	d ₁	r _s min	r _{1s} min	dyn. C	stat. C ₀	e	
FAG		mm/inch							kN			
802112	1	482.6 19.0000	615.95 24.2500	400 15.7480	400 15.7480		6.4	6.4	6300	16000	0.31	283
802143.H122AG	3	482.6 19.0000	615.95 24.2500	330.2 13.0000	406.4 16.0000	514.35 20.2500	3.3	4	5200	12500	0.36	245
564537	3	482.6 19.0000	615.95 24.2500	330.2 13.0000	419.1 16.5000	514.35 20.2500	6.4	3.3	5200	12500	0.36	247
579576	1	482.6 19.0000	615.95 24.2500	402.05 15.8287	419.1 16.5000		3.3	3.3	5400	14000	0.37	288
802267	1	489.026 19.2530	634.873 24.9950	320.675 12.6250	320.675 12.6250		3.3	3.3	5200	11600	0.43	250
577346	1	501.65 19.7500	711.2 28.0000	520.7 20.5000	520.7 20.5000		6.4	3.3	10600	22400	0.37	632
567899	1	509.948 20.0767	654.924 25.7844	379 14.9213	377 14.8425		5	2	6400	15300	0.37	320
575859	1	514.35 20.2500	673.1 26.5000	422.275 16.6250	422.275 16.6250		6.4	3.3	7500	18600	0.35	398
574472	1	519.113 20.4375	736.6 29.0000	536.575 21.1250	536.575 21.1250		6.4	3.3	11400	25000	0.33	732
802152	1	540 21.2598	690 27.1654	400 15.7480	400 15.7480		5	2.5	6950	17000	0.37	370
575848	1	558.8 22.0000	736.6 29.0000	322.263 12.6875	322.263 12.6875		6.4	3.3	5850	12200	0.35	371
565249	1	558.8 22.0000	736.6 29.0000	409.575 16.1250	409.575 16.1250		6.4	3.3	8000	18600	0.35	460
802080	1	558.8 22.0000	736.6 29.0000	457.2 18.0000	455.612 17.9375		6.4	3.3	9000	21600	0.35	512

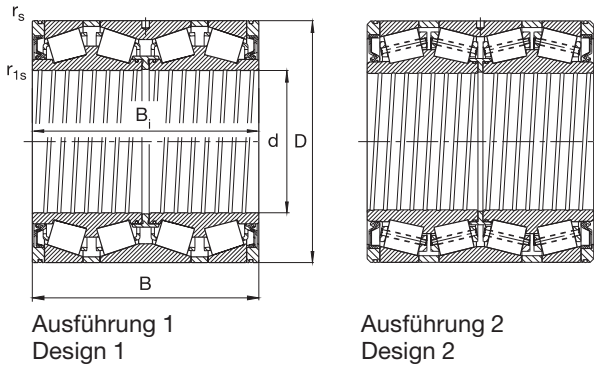
Die Tabelle zeigt nur die Grundaussführung. Die Liefermöglichkeit für andere Ausführungen nennen wir auf Anfrage.
The list only shows the basic designs. Availability of other designs on request.

Dichtungen aus Fluorkautschuk, z. B. aus Viton, können bei über 300 °C gesundheitsschädliche Gase und Dämpfe abgeben. Dieser Fall kann dann eintreten, wenn z. B. beim Ausbau eines Lagers ein Schweißbrenner verwendet wird. In solchen Fällen bitte das entsprechende Sicherheits-Datenblatt beachten.

Seals made of fluorocautchouc, e. g. Viton can give off vapours and gasses at temperatures over 300 °C, which are detrimental to health. This has to be remembered if bearings are dismounted with a welding torch. The relevant safety data sheet should be observed.

FAG Kegelrollenlager, vierreihig mit eingebauten Dichtungen

FAG Tapered Roller Bearings, four row with integrated seals



Ausführungen
Vierreihige FAG Kegelrollenlager werden in verschiedenen Ausführungen gefertigt. Die Ausführungsvarianten werden durch die techn. Spezifikation H122** gekennzeichnet. Ausführungsvarianten sind bei FAG anzufragen.

Design
FAG four-row tapered roller bearings are produced in various designs. The designs are specified in the techn. specification H122**. Information regarding designs will be supplied on request.

Kurzzeichen Code	Ausführung Design	Abmessung Dimension		B	B _i	r _s	r _{1s} min	C min	Tragzahl · Faktor Load rating · Factor		Gewicht Mass ≈ kg
		d	D						dyn. C ₀	stat. e	
FAG		mm/inch							kN		
574859	1	584.2 23.0000	762 30.0000	401.638 15.8125	396.875 15.6250	6.4	3.3	7800	18000	0.47	480
802186	1	585.788 23.0625	771.525 30.3750	479.425 18.8750	479.425 18.8750	6.4	3.3	9500	22400	0.35	580
802186M	2	585.788 23.0625	771.525 30.3750	479.425 18.8750	479.425 18.8750	6.4	3.3	9800	24000	0.35	602
802171A	1	595.312 23.4375	844.55 33.2500	615.95 24.2500	615.95 24.2500	6.4	3.3	12900	32000	0.38	1126
578717	2	600 23.6220	850 33.4646	450 17.7165	450 17.7165	7.5	5.0	9500	19600	0.32	820
802043.H122AG	1	609.6 24.0000	787.4 31.0000	361.95 14.2500	361.95 14.2500	6.4	3.3	7100	16000	0.40	425
573689	1	609.6 24.0000	813.562 32.0300	479.425 18.8750	479.425 18.8750	3.3	6.4	10400	24500	0.35	695
580638	2	635 25.0000	901.7 35.5000	654.05 25.7500	654.05 25.7500	6.4	3.3	16600	37500	0.33	1355
572660	2	657.225 25.8750	933.45 36.7500	676.275 26.6250	676.275 26.6250	6.4	3.3	17600	39000	0.35	1530
575037	1	679.45 26.7500	901.7 35.5000	552.45 21.7500	552.45 21.7500	6.4	3.3	13400	32500	0.33	970
802087M	2	685.8 27.0000	876.3 34.5000	355.6 14.0000	352.425 13.8750	6.4	3.3	7350	17000	0.40	516
574473	2	708.025 27.8750	930.275 36.6250	565.15 22.2500	565.15 22.2500	6.4	3.3	14000	35500	0.33	1060
802095	1	710 27.9528	900 35.4331	410 16.1417	410 16.1417	6.4	3.3	9000	20400	0.37	570

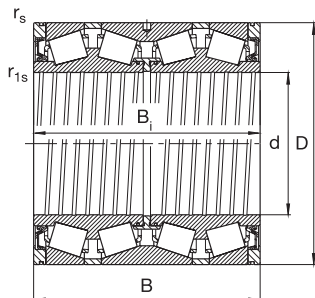
Die Tabelle zeigt nur die Grundaussführung. Die Liefermöglichkeit für andere Ausführungen nennen wir auf Anfrage.
The list only shows the basic designs. Availability of other designs on request.

Dichtungen aus Fluorkautschuk, z. B. aus Viton, können bei über 300 °C gesundheitsschädliche Gase und Dämpfe abgeben. Dieser Fall kann dann eintreten, wenn z. B. beim Ausbau eines Lagers ein Schweißbrenner verwendet wird. In solchen Fällen bitte das entsprechende Sicherheits-Datenblatt beachten.

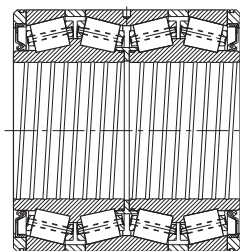
Seals made of fluorocautchouc, e. g. Viton can give off vapours and gasses at temperatures over 300 °C, which are detrimental to health. This has to be remembered if bearings are dismounted with a welding torch. The relevant safety data sheet should be observed.

FAG Kegelrollenlager, vierreihig mit eingebauten Dichtungen

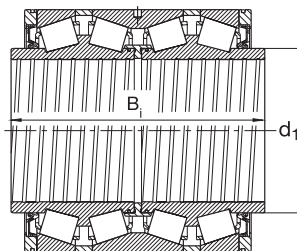
FAG Tapered Roller Bearings, four row with integrated seals



Ausführung 1
Design 1



Ausführung 2
Design 2



Ausführung 3
Design 3

Kurzzeichen Code	Ausführung Design	Abmessung Dimension		B	B _i	d ₁	r _s min	r _{1s} min	Tragzahl · Faktor Load rating · Factor			Gewicht Mass ≈ kg
		d	D						dyn. C	stat. C ₀	e	
FAG		mm/inch							kN			
802095M	2	710 27.9528	900 35.4331	410 16.1417	410 16.1417		6.4	3.3	9300	21600	0.37	600
802031	1	711.2 28.0000	914.4 36.0000	317.5 12.5000	317.5 12.5000		6.4	3.3	5850	14000	0.37	507
802031M	2	711.2 28.0000	914.4 36.0000	317.5 12.5000	317.5 12.5000		6.4	3.3	6000	14300	0.37	523
567922	3	711.2 28.0000	914.4 36.0000	317.5 12.5000	425.45 16.7500	767 30.1969	6.4	3.3	7800	19000	0.38	575
565250	2	749.3 29.5000	1066.8 42.0000	736.6 29.0000	723.9 28.5000		9.7	25.4x20°	21600	48000	0.35	2185
802069M.H122BU	2	863.6 34.0000	1169.987 46.0625	844.55 33.2500	844.55 33.2500		12.7	4.8	24500	62000	0.37	2640
576211	2	863.6 34.0000	1219.2 48.0000	889 35.0000	876.3 34.5000		12.7	4.8	28500	67000	0.35	3364

Die Tabelle zeigt nur die Grundausführung. Die Liefermöglichkeit für andere Ausführungen nennen wir auf Anfrage.
The list only shows the basic designs. Availability of other designs on request.

Dichtungen aus Fluorkautschuk, z. B. aus Viton, können bei über 300 °C gesundheitsschädliche Gase und Dämpfe abgeben. Dieser Fall kann dann eintreten, wenn z. B. beim Ausbau eines Lagers ein Schweißbrenner verwendet wird. In solchen Fällen bitte das entsprechende Sicherheits-Datenblatt beachten.

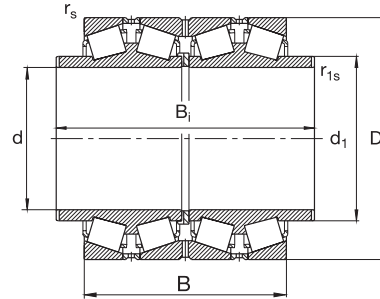
Seals made of fluorocautchouc, e. g. Viton can give off vapours and gasses at temperatures over 300 °C, which are detrimental to health. This has to be remembered if bearings are dismounted with a welding torch. The relevant safety data sheet should be observed.

FAG Kegelrollenlager, vierreihig

mit verlängerten Innenringen

FAG Tapered Roller Bearings, four row

with extended cones



Kurzzeichen Code	Abmessung Dimension						
	d	D	B	B _i	d ₁	r _s min	r _{1s} min
FAG	mm/inch						
802176	273.05 10.7500	381 15.0000	244.475 9.6250	304.8 12.0000	304.8 12.0000	3.3	1.5
547044	279.578 11.0070	380.898 14.9960	244.475 9.6250	304.8 12.0000	304.8 12.0000	3.3	1.5
522458	285.75 11.2500	380.898 14.9960	244.475 9.6250	314.475 12.3809	300 11.8110	3.3	1.5
549895	304.902 12.0040	412.648 16.2460	266.7 10.5000	336.55 13.2500	330.2 13.0000	3.3	6.4
572368	343.052 13.5060	457.098 17.9960	254 10.0000	323.85 12.7500	365.125 14.3750	3.3	1.5
802120	355.6 14.0000	457.2 18.0000	252.412 9.9375	323.85 12.7500	374.65 14.7500	3.3	1.5
547043	355.6 14.0000	482.6 19.0000	269.875 10.6250	330.2 13.0000	381 15.0000	3.3	1.5
544260	355.6 14.0000	488.95 19.2500	317.5 12.5000	381 15.0000	381 15.0000	3.3	1.5
564155	374.65 14.7500	501.65 19.7500	260.35 10.2500	323.85 12.7500	400.05 15.7500	3.3	1.5
541941	431.8 17.0000	571.5 22.5000	279.4 11.0000	368.3 14.5000	457.2 18.0000	3.3	1.5
548232	431.8 17.0000	571.5 22.5000	336.55 13.2500	412.75 16.2500	454.025 17.8750	6.4	1.5
574289	444.5 17.5000	571.5 22.5000	317.5 12.5000	355.6 14.0000	469.9 18.5000	3.3	1.5
548641	482.6 19.0000	615.95 24.2500	330.2 13.0000	406.4 16.0000	514.35 20.2500	6.4	4.1

Ausführungen

Vierreihige FAG Kegelrollenlager werden in verschiedenen Ausführungen gefertigt. Die Ausführungsvarianten werden durch die techn. Spezifikation H122** gekennzeichnet. Ausführungsvarianten sind bei FAG anzufragen.

Design

FAG four-row tapered roller bearings are produced in various designs. The designs are specified in the techn. specification H122**. Information regarding designs will be supplied on request.

Kurzzeichen Code	Tragzahl · Faktor Load rating · Factor		e	Vergleichstragzahl ¹⁾ Equivalent load rating ¹⁾		Axial- faktor Thrust factor K	Gewicht Mass ≈ kg
	dyn. C	stat. C ₀		C _{r90}	C _{a90}		
FAG	kN			kN			
802176	2600	6200	0.42	655	134	1.39	98
547044	2600	6200	0.42	655	134	1.39	89.5
522458	2600	6200	0.42	655	134	1.39	82
549895	3650	7650	0.32	915	143	1.83	111
572368	3450	7200	0.47	880	204	1.23	126
802120	3450	8150	0.32	865	137	1.83	110
547043	3600	8000	0.45	900	196	1.31	150
544260	4900	10800	0.39	1250	240	1.48	190
564155	3800	7800	0.47	950	220	1.23	154
541941	4650	9650	0.55	1180	315	1.07	210
548232	5850	13700	0.44	1460	315	1.33	245
574289	5400	12900	0.35	1340	232	1.68	220
548641	5400	14000	0.37	1370	245	1.58	257

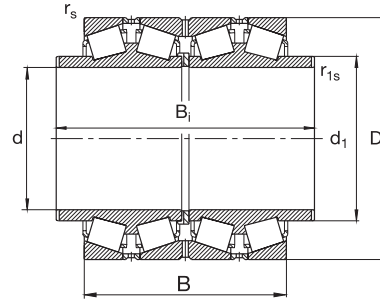
¹⁾ Zum Vergleich mit radialen Tragzahlen C_{r90} und axialen Tragzahlen C_{a90} geeignet, denen eine nominelle Lebensdauer von 90 · 10⁶ Umdrehungen (3000 h bei 500 min⁻¹) zugrunde liegt.
Suitable for comparison with radial and axial load ratings C_{r90} and C_{a90} which are based on a rating life of 90 · 10⁶ revolutions (3000 hours at 500 min⁻¹).

FAG Kegelrollenlager, vierreihig

mit verlängerten Innenringen

FAG Tapered Roller Bearings, four row

with extended cones



Kurzzzeichen Code	Abmessung Dimension		B	B _i	d ₁	r _s min	r _{1s} min
	d	D					
FAG	mm/inch						
802059.H122AB	482.6 19.0000	615.95 24.2500	330.2 13.0000	419.1 16.5000	514.35 20.2500	6.4	3.6
548234	501.65 19.7500	711.2 28.0000	520.7 20.5000	603.25 23.7500	539.75 21.2500	6.4	3.3
548233	536.575 21.1250	761.873 29.9950	558.8 22.0000	638.175 25.1250	577.85 22.7500	6.4	3.3
561017	585.788 23.0625	771.525 30.3750	479.425 18.875	555.625 21.8750	622.3 24.5000	6.4	3.3
523039	685.8 27.0000	876.3 34.5000	355.6 14.0000	457.2 18.0000	736.6 29.0000	6.4	3.3
802041M BK	685.8 27.0000	876.3 34.5000	355.6 14.0000	457.2 18.0000	736.6 29.0000	6.4	3.3
532479 SN	711.2 28.0000	914.4 36.0000	317.5 12.5000	425.45 16.7500	774.7 30.5000	6.4	8.1

BK Bolzenkäfing / pin-type cage

SN Innenringbohrungen mit schraubenförmiger Nut / inner ring bores with spiral groove

Ausführungen

Vierreihige FAG Kegelrollenlager werden in verschiedenen Ausführungen gefertigt. Die Ausführungsvarianten werden durch die techn. Spezifikation H122** gekennzeichnet. Ausführungsvarianten sind bei FAG anzufragen.

Design

FAG four-row tapered roller bearings are produced in various designs. The designs are specified in the techn. specification H122**. Information regarding designs will be supplied on request.

Kurzzeichen Code	Tragzahl · Faktor Load rating · Factor			Vergleichstragzahl ¹⁾ Equivalent load rating ¹⁾		Axial- faktor Thrust factor	Gewicht Mass ≈ kg
	dyn. C	stat. C ₀	e	C _{r90}	C _{a90}		
FAG	kN			kN		K	
802059.H122AB	5400	14000	0.37	1370	245	1.58	259
548234	11400	25500	0.35	3000	520	1.66	680
548233	13700	29000	0.3	3450	510	1.97	838
561017	10200	25000	0.33	2550	415	1.75	625
523039	7800	20000	0.41	1960	390	1.44	551
802041M BK	8150	21200	0.41	2040	405	1.44	588
532479 SN	7350	19000	0.38	1860	345	1.53	588

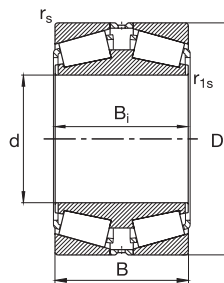
¹⁾ Zum Vergleich mit radialen Tragzahlen C_{r90} und axialen Tragzahlen C_{a90} geeignet, denen eine nominelle Lebensdauer von 90 · 10⁶ Umdrehungen (3000 h bei 500 min⁻¹) zugrunde liegt.
Suitable for comparison with radial and axial load ratings C_{r90} and C_{a90} which are based on a rating life of 90 · 10⁶ revolutions (3000 hours at 500 min⁻¹).

FAG Kegelrollenlager, zweireihig

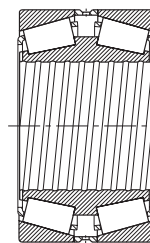
für losen Sitz auf dem Walzenzapfen

FAG Tapered Roller Bearings, double row

for loose fit on the roll neck



Ausführung 1
Design 1



Ausführung 2
Design 2

Kurzzeichen Code	Ausführung Design	Abmessung Dimension		B	B _i	r _s min	r _{1s} min	Gewicht Mass ≈ kg
		d	D					
FAG		mm/inch						
512127	1	136.525 5.3750	225.425 8.8750	120.65 4.7500	120.65 4.7500	3.3	1.5	19.3
540696	2	177.8 7.0000	247.65 9.7500	90.488 3.5625	90.488 3.5625	3.3	1.5	13.6
541398	1	177.8 7.0000	288.925 11.3750	123.825 4.8750	123.825 4.8750	3.3	3.3	31.7
530979	1	203.2 8.0000	317.5 12.5000	123.825 4.8750	123.825 4.8750	3	1.5	37.4
521522	1	203.2 8.0000	317.5 12.5000	133.35 5.2500	133.35 5.2500	3.3	6.4	41.0
535518	1	203.2 8.0000	317.5 12.5000	142.875 5.6250	133.35 5.2500	3.3	6.4	42.3
541397	1	203.2 8.0000	368.3 14.5000	158.75 6.2500	152.4 6.0000	3.3	3.3	77.1
565920	1	220.663 8.6875	314.325 12.3750	115.888 4.5625	115.888 4.5625	3.3	1.5	29.2
800579	1	234.95 9.2500	327.025 12.8750	93.662 3.6875	93.662 3.6875	3.3	1.5	24.7
564290	1	244.475 9.6250	381 15.0000	146.05 5.7500	146.05 5.7500	4.8	3.3	67.8
511577	1	254 10.0000	358.775 14.1250	130.175 5.1250	130.175 5.1250	3.3	1.5	41.6
547757	1	254 10.0000	438.15 17.2500	165.1 6.5000	165.1 6.5000	6.4	3.3	104
505684	1	254 10.0000	444.5 17.5000	133.35 5.2500	133.35 5.2500	6.4	3.3	89.7

Kurzzeichen Code	Tragzahl · Faktor Load rating · Factor				Vergleichstragzahl ¹⁾ Equivalent load rating ¹⁾		Axial- faktor Thrust factor K	Vergleichsbezeichnung Equivalent number Timken (TDI-Type)
	dyn. C ISO 281 kN	dyn. C ²⁾	stat. C ₀	e	C _{r90} kN	C _{a90}		
512127	880	1040	1630	0.37	265	95	1.58	H228649DW.610
540696	610	710	1460	0.44	176	76.5	1.33	67790DW.720
541398	1160	1340	2120	0.32	340	108	1.83	HM237546DW.510
530979	1080	1270	2400	0.53	320	166	1.11	93800D.125
521522	1080	1270	2400	0.53	320	166	1.11	93801DW.125
535518	1080	1270	2400	0.53	320	166	1.11	93801D.126
541397	1700	1960	3450	0.39	500	196	1.48	EE420800DW.450
565920	1000	1180	2280	0.35	300	102	1.67	M244249DW.210
800579	850	980	2000	0.41	245	98	1.44	8576DW.8520
564290	1600	1900	3550	0.46	475	216	1.26	EE126096DW.150
511577	1370	1600	3150	0.34	400	134	1.71	M249749DW.710
547757	2160	2500	4050	0.36	640	228	1.62	EE738101DW.712
505684	1700	2000	3050	0.36	500	180	1.6	EE822101DW.175

¹⁾ Zum Vergleich mit radialen Tragzahlen C_{r90} und axialen Tragzahlen C_{a90} geeignet, denen eine nominelle Lebensdauer von 90 · 10⁶ Umdrehungen (3000 h bei 500 min⁻¹) zugrunde liegt.

Suitable for comparison with radial and axial load ratings C_{r90} and C_{a90} which are based on a rating life of 90 · 10⁶ revolutions (3000 hours at 500 min⁻¹).

²⁾ Tragzahlen gelten für winkeleinstellbare Gehäuse / load ratings be of value for housings with angular freedom

Die Vergleichsbezeichnungen wurden uns zugänglichen Unterlagen entnommen. Sie informieren nur über gleiche Hauptabmessungen und Kantenabstände. Käfig- und Lagerausführungen sind nicht immer identisch. Außerdem erhebt die Tabelle keinen Anspruch auf Vollständigkeit.

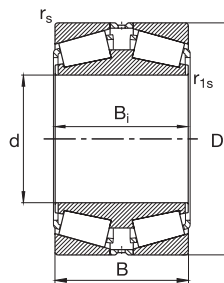
The equivalent numbers have been taken from documents available to us. They only list competitors' bearings with the same main dimensions and chamfers. Cage and bearing design are not always identical. Furthermore the data do not claim completeness.

FAG Kegelrollenlager, zweireihig

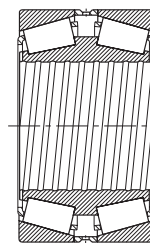
für losen Sitz auf dem Walzenzapfen

FAG Tapered Roller Bearings, double row

for loose fit on the roll neck

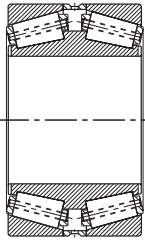


Ausführung 1
Design 1



Ausführung 2
Design 2

Kurzzeichen Code	Ausführung Design	Abmessung Dimension		B	B _i	r _s min	r _{1s} min	Gewicht Mass ≈ kg
		d	D					
FAG		mm/inch						
517563A	1	269.875 10.6250	381 15.0000	136.525 5.3750	136.525 5.3750	3.3	3.3	50.2
564144	1	279.4 11.0000	469.9 18.5000	169.863 6.6875	166.688 6.5625	3.3	6.4	129
546348	1	288.925 11.3750	406.4 16.0000	144.462 5.6875	144.462 5.6875	3.3	3.3	59.5
542664	1	300.038 11.8125	422.275 16.6250	150.813 5.9375	150.813 5.9375	3.3	3.3	67.8
572151	1	304.8 12.0000	419.1 16.5000	130.175 5.1250	130.175 5.1250	6.4	1.5	55.2
575744	1	305 12.0079	438.048 17.2460	133.35 5.2500	134.938 5.3125	4.8	3.3	68
510687A	1	333.375 13.1250	469.9 18.5000	166.688 6.5625	166.688 6.5625	3.3	3.3	92
515956	1	342.9 13.5000	533.4 21.0000	139.69 5.4996	146.05 5.7500	3.3	3.3	112
575296	2	346.075 13.6250	488.95 19.2500	174.625 6.8750	174.625 6.8750	3.3	3.3	106
518240A	2	384.175 15.1250	546.1 21.5000	193.675 7.6250	193.675 7.6250	6.4	3.3	149
533805	3	384.175 15.1250	546.1 21.5000	193.675 7.6250	193.675 7.6250	6.4	3.3	150
804701	2	406.4 16.0000	546.1 21.5000	138.112 5.4375	138.112 5.4375	6.4	1.5	89
531821	1	406.4 16.0000	565.15 22.2500	184.15 7.2500	184.15 7.2500	6.4	3.3	145



Ausführung 3
Design 3

Kurzzzeichen Code	Tragzahl · Faktor Load rating · Factor			e	Vergleichstragzahl ¹⁾ Equivalent load rating ¹⁾		Axial- faktor Thrust factor K	Vergleichsbezeichnung Equivalent number
	dyn. C ISO 281 kN	dyn. C ²⁾	stat. C ₀		C _{r90} kN	C _{a90}		
FAG								Timken (TDI-Type)
517563A	1560	1800	3750	0.33	455	150	1.76	M252349DW.310
564144	2400	2800	5100	0.37	710	260	1.56	EE722111DW.185
546348	1730	2040	4150	0.35	510	176	1.68	M255449DW.410
542664	1800	2080	4400	0.36	530	190	1.61	HM256849DW.810
572151	1560	1830	3800	0.32	455	143	1.83	M257149DW.110
575744	1340	1560	3250	0.40	400	156	1.46	EE129123DW.172
510687A	2120	2450	5400	0.38	630	232	1.55	HM261049DW.010
515956	2120	2450	3900	0.33	620	204	1.75	EE971355DW.100
575296	2500	2900	6300	0.33	735	240	1.75	HM262749DW.710
518240A	3050	3550	7800	0.33	900	290	1.75	HM266449DW.410
533805	3050	3550	7800	0.33	900	290	1.75	HM266449D.410
804701	1930	2240	4750	0.43	570	240	1.5	LM767749DW.710
531821	3000	3450	7500	0.43	880	365	1.36	M267949DW.910

¹⁾ Zum Vergleich mit radialen Tragzahlen C_{r90} und axialen Tragzahlen C_{a90} geeignet, denen eine nominelle Lebensdauer von 90 · 10⁶ Umdrehungen (3000 h bei 500 min⁻¹) zugrunde liegt.

Suitable for comparison with radial and axial load ratings C_{r90} and C_{a90} which are based on a rating life of 90 · 10⁶ revolutions (3000 hours at 500 min⁻¹).

²⁾ Tragzahlen gelten für winkeleinstellbare Gehäuse / load ratings be of value for housings with angular freedom

Die Vergleichsbezeichnungen wurden uns zugänglichen Unterlagen entnommen. Sie informieren nur über gleiche Hauptabmessungen und Kantenabstände. Käfig- und Lagerausführungen sind nicht immer identisch. Außerdem erhebt die Tabelle keinen Anspruch auf Vollständigkeit.

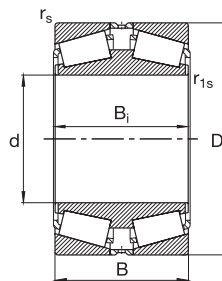
The equivalent numbers have been taken from documents available to us. They only list competitors' bearings with the same main dimensions and chamfers. Cage and bearing design are not always identical. Furthermore the data do not claim completeness.

FAG Kegelrollenlager, zweireihig

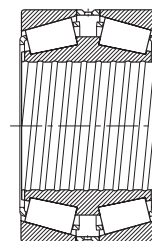
für losen Sitz auf dem Walzenzapfen

FAG Tapered Roller Bearings, double row

for loose fit on the roll neck

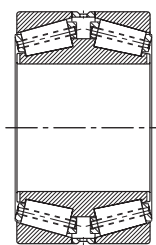


Ausführung 1
Design 1



Ausführung 2
Design 2

Kurzzeichen Code	Ausführung Design	Abmessung Dimension		B	B _i	r _s min	r _{1s} min	Gewicht Mass ≈ kg
		d	D					
FAG		mm/inch						
525090	1	409.575 16.1250	546.1 21.5000	161.925 6.3750	161.925 6.3750	6.4	1.5	115
524903	1	415.925 16.3750	590.55 23.2500	209.55 8.2500	209.55 8.2500	6.4	3.3	184
528949	1	431.902 17.0040	685.698 26.9960	330.2 13.0000	330.2 13.0000	6.4	6.4	474
518667	1	447.675 17.6250	635 25.0000	223.838 8.8125	223.838 8.8125	6.4	3.3	230
515087A	1	479.425 18.8750	679.45 26.7500	238.125 9.3750	238.125 9.3750	6.4	3.3	281
503772	2	501.65 19.7500	711.2 28.0000	250.825 9.8750	250.825 9.8750	6.4	3.3	320
536245	1	508 20.0000	762 30.0000	219.075 8.6250	219.075 8.6250	6.4	6.4	351
532273	3	520 20.4724	820 32.2835	300 11.8110	300 11.8110	6	4.0	610
526165	2	536.575 21.1250	761.873 29.9950	269.875 10.6250	269.875 10.6250	6.4	3.3	405
544145	1	558.8 22.0000	736.6 29.0000	196.85 7.7500	196.85 7.7500	6.4	3.3	228
543718	3	571.5 22.5000	812.8 32.0000	285.75 11.2500	285.75 11.2500	6.4	3.3	505
528269	3	600 23.6220	1000 39.3701	350 13.7795	350 13.7795	9.5	5.0	1150



Ausführung 3
Design 3

Kurzzzeichen Code	Tragzahl · Faktor Load rating · Factor			e	Vergleichstragzahl ¹⁾ Equivalent load rating ¹⁾		Axial- faktor Thrust factor K	Vergleichsbezeichnung Equivalent number
	dyn. C ISO 281 kN	dyn. C ²⁾	stat. C ₀		C _{r90} kN	C _{a90}		
FAG								Timken (TDI-Type)
525090	2280	2650	6300	0.45	670	300	1.30	M667947DW.911
524903	3350	3900	8300	0.34	1000	335	1.71	M268749DW.710
528949	6700	7800	15300	0.32	2000	630	1.83	EE650171D.270
518667	4150	4900	10400	0.33	1250	400	1.79	M270749DW.710
515087A	4650	5400	12200	0.33	1400	455	1.75	M272749DW.710
503772	4900	5700	12700	0.35	1460	500	1.66	M274149DW.110
536245	4400	5100	10000	0.39	1320	500	1.5	EE531201DW.300
532273	7350	8650	17000	0.40	2200	865	1.45	
526165	5850	6800	14600	0.30	1760	510	1.97	M276449DW.410
544145	3900	4500	10800	0.35	1140	390	1.68	LM377449DW.410
543718	6800	8000	18000	0.33	2040	655	1.75	M278749DW.710
528269	10400	12000	22400	0.35	3100	1040	1.68	

¹⁾ Zum Vergleich mit radialen Tragzahlen C_{r90} und axialen Tragzahlen C_{a90} geeignet, denen eine nominelle Lebensdauer von 90 · 10⁶ Umdrehungen (3000 h bei 500 min⁻¹) zugrunde liegt.

Suitable for comparison with radial and axial load ratings C_{r90} and C_{a90} which are based on a rating life of 90 · 10⁶ revolutions (3000 hours at 500 min⁻¹).

²⁾ Tragzahlen gelten für winkeleinstellbare Gehäuse / load ratings be of value for housings with angular freedom

Die Vergleichsbezeichnungen wurden uns zugänglichen Unterlagen entnommen. Sie informieren nur über gleiche Hauptabmessungen und Kantenabstände. Käfig- und Lagerausführungen sind nicht immer identisch. Außerdem erhebt die Tabelle keinen Anspruch auf Vollständigkeit.

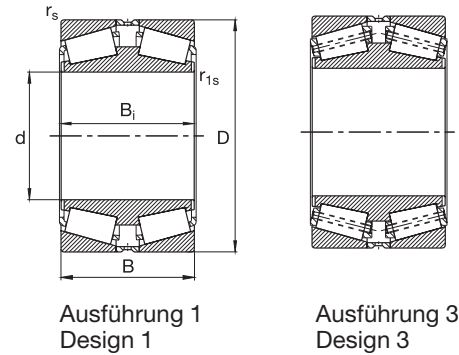
The equivalent numbers have been taken from documents available to us. They only list competitors' bearings with the same main dimensions and chamfers. Cage and bearing design are not always identical. Furthermore the data do not claim completeness.

FAG Kegelrollenlager, zweireihig

für losen Sitz auf dem Walzenzapfen

FAG Tapered Roller Bearings, double row

for loose fit on the roll neck



Kurzzeichen Code	Ausführung Design	Abmessung Dimension		B	B _i	r _s min	r _{1s} min	Gewicht Mass ≈ kg
		d	D					
FAG		mm/inch						
538086	1	609.6 24.0000	820 32.2835	171.45 6.7500	171.45 6.7500	6.4	3.3	267
804575	1	635 25.0000	939.8 37.0000	304.8 12.0000	304.8 12.0000	6.4	3.3	709
800501	3	635 25.0000	939.8 37.0000	304.8 12.0000	304.8 12.0000	6.4	3.3	753
515897A	3	657.225 25.8750	933.45 36.7500	328.613 12.9375	328.613 12.9375	6.4	3.3	735
568023	3	682.625 26.8750	965.2 38.0000	338.138 13.3125	338.138 13.3125	6.4	3.3	800
532828	3 SN	710 27.9528	900 35.4331	197 7.7559	197 7.7559	6.4	3.3	320
518933	1	711.2 28.0000	914.4 36.0000	149.225 5.8750	149.225 5.8750	6.4	3.3	253
524770	3	825.5 32.5000	1168.4 46.0000	409.575 16.1250	409.575 16.1250	12.7	4.8	1436
539945	3 SB	901.7 35.5000	1295.4 51.0000	450.85 17.7500	438.15 17.2500	12.7	4.8	2000
521872	3	939.8 37.0000	1333.5 52.5000	463.55 18.2500	463.55 18.2500	12.7	4.8	2170

SB Lager mit Schmierbohrungen durch den Mittelbord des Innenrings / bearing with lubricating hole through the center lip in inner ring

SN Lager mit schraubenförmiger Nut in der Innenringbohrung / bearing with spiral groove in inner ring bore

Kurzzeichen Code	Tragzahl · Faktor Load rating · Factor				Vergleichstragzahl ¹⁾ Equivalent load rating ¹⁾		Axial- faktor Thrust factor K	Vergleichsbezeichnung Equivalent number Timken (TDI-Type)
	dyn. C ISO 281 kN	dyn. C ²⁾	stat. C ₀	e	C _{r90} kN	C _{a90}		
FAG								
538086	3350	3900	9300	0.48	980	465	1.2	
804575	6400	7500	15300	0.56	1900	1040	1.04	
800501	6700	7800	16600	0.56	2000	1100	1.04	
515897A	8800	10200	23200	0.33	2600	850	1.75	M281649D.610
568023	8800	10400	25000	0.33	2650	865	1.75	M282249DW.210
532828	4500	5300	13400	0.35	1320	450	1.68	
518933	3350	3900	9500	0.38	980	365	1.53	EE755281D.360
524770	12500	14600	35500	0.34	3750	1250	1.73	M285848D.810
539945	15600	18300	42500	0.32	4650	1460	1.83	EE634356D.510
521872	16300	19000	46500	0.33	4900	1600	1.75	LM287849DW.810

¹⁾ Zum Vergleich mit radialen Tragzahlen C_{r90} und axialen Tragzahlen C_{a90} geeignet, denen eine nominelle Lebensdauer von 90 · 10⁶ Umdrehungen (3000 h bei 500 min⁻¹) zugrunde liegt.

Suitable for comparison with radial and axial load ratings C_{r90} and C_{a90} which are based on a rating life of 90 · 10⁶ revolutions (3000 hours at 500 min⁻¹).

²⁾ Tragzahlen gelten für winkeleinstellbare Gehäuse / load ratings be of value for housings with angular freedom

Die Vergleichsbezeichnungen wurden uns zugänglichen Unterlagen entnommen. Sie informieren nur über gleiche Hauptabmessungen und Kantenabstände. Käfig- und Lagerausführungen sind nicht immer identisch. Außerdem erhebt die Tabelle keinen Anspruch auf Vollständigkeit.

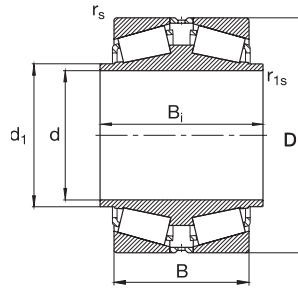
The equivalent numbers have been taken from documents available to us. They only list competitors' bearings with the same main dimensions and chamfers. Cage and bearing design are not always identical. Furthermore the data do not claim completeness.

FAG Kegelrollenlager, zweireihig

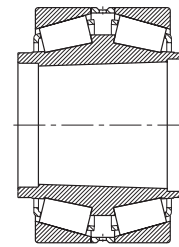
mit verlängertem Innenring

FAG Tapered Roller Bearings, double row

with extended cone



Ausführung 1 / Design 1
zylindrische Bohrung
cylindrical bore



Ausführung 2 / Design 2
kegelige Bohrung, Kegel 1:12
tapered bore, taper 1:12

Kurzzeichen Code	Aus- führung Design	Abmessung Dimension						
		d	D	B	B ₁	d ₁	r _s min	r _{1s} min
FAG		mm / inch						
543067	2	152.4 6.0000	254 10.0000	120.65 4.7500	179.37 7.0618	177.8 7.0000	3	3
548433	1	160 6.2992	240 9.4488	94 3.7008	145 5.7087	175 6.8898	3	1
544752	2	177.8 7.0000	269.875 10.6250	139.7 5.5000	184.15 7.2500	193.675 7.6250	3.3	0.8
575387	2 KB	187.325 7.3750	269.875 10.6250	101.6 4.0000	139.7 5.5000	202.184 7.9600	3.3	1.5
548245	1	187.325 7.3750	269.875 10.6250	101.6 4.0000	160.338 6.3125	202.184 7.9600	3.3	1.5
535083	2	187.325 7.3750	269.875 10.6250	101.6 4.0000	160.338 6.3125	206.375 8.1250	3.3	1.5
564286	1	187.325 7.3750	290 11.4173	142 5.5906	192 7.5591	206.375 8.1250	2.5	1.5
542048	2	190 7.4803	290 11.4173	142 5.5906	192 7.5591	206.375 8.1250	2.5	1.5
535082	2	208.89 8.2240	336.55 13.2500	180.975 7.1250	244.475 9.6250	228.6 9.0000	3.3	1.5
563390	1	215.9 8.5000	317.5 12.5000	125 4.9213	175 6.8898	238.125 9.3750	3.3	1.5
539084	2	219.605 8.6459	336.55 13.25	160.34 6.3126	223.83 8.8122	241.3 9.5000	3	1.5
548244	1	220 8.6614	340 13.3858	140 5.5118	200 7.8740	241.3 9.5000	4	1.5
564232	2 KB	220 8.6614	340 13.3858	140 5.5118	200 7.8740	241.3 9.5000	4	1.5

KB Lager mit kegeliger Bohrung, Kegel 1:30 / Bearing with tapered bore, taper 1:30

Kurzzeichen Code	Tragzahl · Faktor Load rating · Factor				Vergleichstragzahl ¹⁾ Equivalent load rating ¹⁾		Axial- faktor Thrust factor	Gewicht Mass ≈ kg
	dyn. C ISO 281 kN	dyn. C ²⁾	stat. C ₀	e	C _{r90} kN	C _{a90}		
FAG							K	
543067	1000	1180	2000	0.35	300	102	1.68	28
548433	735.0	850	1500	0.46	216	96.5	1.27	17
544752	1180	1370	2550	0.26	355	91.5	2.21	36
575387	880	1040	1900	0.33	260	85	1.75	20
548245	880	1040	1900	0.33	260	85	1.75	22
535083	850	1000	1830	0.33	250	81.5	1.75	22
564286	1270	1500	2750	0.32	380	118	1.83	38
542048	1270	1500	2750	0.32	380	118	1.83	38
535082	1930	2240	4000	0.34	570	190	1.73	70
563390	1270	1500	2800	0.35	375	129	1.68	40
539084	1660	1960	3600	0.35	500	170	1.68	58
548244	1530	1800	3250	0.43	455	190	1.36	51.3
564232	1530	1800	3250	0.43	455	190	1.36	55

1) Zum Vergleich mit radialen Tragzahlen C_{r90} und axialen Tragzahlen C_{a90} geeignet, denen eine nominelle Lebensdauer von 90 · 10⁶ Umdrehungen (3000 h bei 500 min⁻¹) zugrunde liegt.
Suitable for comparison with radial and axial load ratings C_{r90} and C_{a90} which are based on a rating life of 90 · 10⁶ revolutions (3000 hours at 500 min⁻¹).

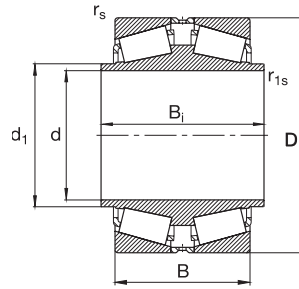
2) Tragzahlen gelten für winkeleinstellbare Gehäuse / load ratings be of value for housings with angular freedom

FAG Kegelrollenlager, zweireihig

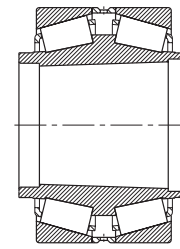
mit verlängertem Innenring

FAG Tapered Roller Bearings, double row

with extended cone



Ausführung 1 / Design 1
zylindrische Bohrung
cylindrical bore



Ausführung 2 / Design 2
kegelige Bohrung, Kegel 1:12
tapered bore, taper 1:12

Kurzzeichen Code	Aus- führung Design	Abmessung Dimension						
		d	D	B	B ₁	d ₁	r _s min	r _{1s} min
FAG		mm / inch						
542129	2	220.13 8.6665	336.55 13.2500	180.975 7.1250	244.475 9.6250	241.3 9.5000	3.3	1.5
539574	2	230 9.0551	370 14.5669	160 6.2992	223.5 8.7992	260.35 10.2500	3	3
535081	1	269.875 10.6250	381 15.0000	136.525 5.3750	196.85 7.7500	292.1 11.5000	3.3	3.3
542146	2	272.39 10.7240	381 15.0000	136.525 5.3750	196.85 7.7500	292.1 11.5000	3.3	1.5
544753	2	280 11.0236	460 18.1102	220 8.6614	280 11.0236	311.15 12.2500	6	1
548243	1	288.925 11.3750	406.4 16.0000	165.1 6.5000	234.95 9.2500	307.975 12.1250	3.3	1.5
564231	2 KB	288.925 11.3750	406.4 16.0000	165.1 6.5000	234.95 9.2500	307.975 12.1250	3.3	1.5
539576	2	317.5 12.5000	447.675 17.6250	159.512 6.2800	222.25 8.7500	342.9 13.5000	3.3	3.3
803981	1 SN	325 12.7953	469.9 18.5000	182.563 7.1875	247.65 9.7500	355.6 14.0000	3.3	1.5
548242	1	333.375 13.1250	469.9 18.5000	166.688 6.5625	231.775 9.1250	355.6 14.0000	3.3	1.5
564230	2 KB	333.375 13.1250	469.9 18.5000	166.688 6.5625	231.775 9.1250	355.6 14.0000	3.3	1.5
541965	2	333.375 13.1250	469.9 18.5000	182.563 7.1875	247.65 9.7500	355.6 14.0000	3.3	1.5
544754	2	340 13.3858	520 20.4724	220 8.6614	280 11.0236	371.475 14.6250	6	1

KB Lager mit kegeliger Bohrung, Kegel 1:30 / Bearing with tapered bore, taper 1:30

SN Lager mit schraubenförmiger Nut in der Innenringbohrung / bearing with spiral groove in inner ring bore

Kurzzeichen Code	Tragzahl · Faktor Load rating · Factor				Vergleichstragzahl ¹⁾ Equivalent load rating ¹⁾		Axial- faktor Thrust factor K	Gewicht Mass ≈ kg
	dyn. C ISO 281 kN	dyn. C ²⁾	stat. C ₀	e	C _{r90} kN	C _{a90}		
FAG								
542129	1860	2160	4250	0.35	560	190	1.68	62
539574	1800	2120	3650	0.39	540	208	1.48	77
535081	1560	1800	3750	0.33	455	150	1.76	52.5
542146	1560	1800	3750	0.33	455	150	1.76	56
544753	3150	3650	6300	0.35	930	320	1.67	170
548243	2000	2320	4750	0.33	600	190	1.78	74
564231	2000	2320	4750	0.33	600	190	1.78	76
539576	2080	2400	5200	0.33	610	200	1.75	92
803981	2550	3000	6400	0.32	750	236	1.83	117
548242	2120	2450	5400	0.38	630	232	1.55	100
564230	2120	2450	5400	0.38	630	232	1.55	102
541965	2550	3000	6400	0.32	750	236	1.83	115
544754	3350	3900	7200	0.4	1000	400	1.44	228

1) Zum Vergleich mit radialen Tragzahlen C_{r90} und axialen Tragzahlen C_{a90} geeignet, denen eine nominelle Lebensdauer von 90 · 10⁶ Umdrehungen (3000 h bei 500 min⁻¹) zugrunde liegt.
Suitable for comparison with radial and axial load ratings C_{r90} and C_{a90} which are based on a rating life of 90 · 10⁶ revolutions (3000 hours at 500 min⁻¹).

2) Tragzahlen gelten für winkeleinstellbare Gehäuse / load ratings be of value for housings with angular freedom

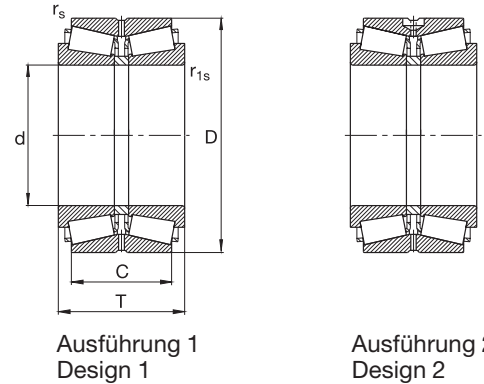
FAG Kegelrollenlager, zweireihig, in O-Anordnung

in Zollabmessungen

FAG Tapered Roller Bearings, double row, O-arrangement

O-arrangement

in inch dimensions



Kurzzeichen Code	Ausführung Design	Abmessung Dimension		T	C	r _s min	r _{1s} min	Gewicht Mass ≈ kg
		d	D					
FAG		mm/inch						
515090	1	114.3 4.5000	228.6 9.0000	115.888 4.5625	84.138 3.3125	2.3	3.6	22
540157	1	133.35 5.2500	200.025 7.8750	101.6 4.0000	85.725 3.3750	0.8	3.6	11.1
543176	2	139.7 5.5000	254 10.0000	149.225 5.8750	111.125 4.3750	1.5	7.1	31.3
562080	2	146.05 5.7500	254 10.0000	149.225 5.8750	111.125 4.3750	1.5	7.1	29.7
510855	1	152.4 6.0000	222.25 8.7500	100.01 3.9374	76.2 3.0000	0.8	3.6	12.7
503316	1	152.4 6.0000	254 10.0000	149.225 5.8750	111.125 4.3750	1.5	7.1	29.1
522040	1	165.1 6.5000	288.925 11.3750	142.875 5.6250	111.125 4.3750	1.5	7.1	36.8
532949	1	177.8 7.0000	269.875 10.6250	119.062 4.6875	93.662 3.6875	1.5	3.6	23.9
503594	2	177.8 7.0000	288.925 11.3750	142.875 5.6250	111.125 4.3750	1.5	7.1	33.6
525012	1	187.325 7.3750	269.875 10.6250	119.062 4.6875	93.662 3.6875	1.5	3.6	20.8
512704A	1	190.5 7.5000	266.7 10.5000	103.188 4.0625	84.138 3.3125	0.8	3.6	17.2
525882	2	200.025 7.8750	317.5 12.5000	146.05 5.7500	111.125 4.3750	1.5	4.3	41.9

Kurzzeichen Code	Tragzahl · Faktor Load rating · Factor			Vergleichstragzahl ¹⁾ Equivalent load rating ¹⁾		Axialfaktor Thrust factor K	Vergleichsbezeichnung Equivalent number (TDO-Type)
	dyn. C ISO 281 kN	stat. C ₀	e	C _{r90} kN	C _{a90}		
FAG							
515090	695	1180	0.7	208	143	0.83	HM926740.710D
540157	540	1140	0.34	160	53	1.7	67390.325D
543176	1000	1930	0.41	290	116	1.43	99550.102CD
562080	1000	1930	0.41	290	116	1.43	99575.102CD
510855	510	1060	0.35	150	50	1.68	M231649.610D
503316	1000	1930	0.41	290	116	1.43	99600.102D
522040	1160	2120	0.32	340	108	1.83	HM237535.510D
532949	880	1900	0.33	260	85	1.75	M238840.810D
503594	1160	2120	0.32	340	108	1.83	HM237545.510CD
525012	880	1900	0.33	260	85	1.75	M238849.810D
512704A	600	1500	0.48	176	83	1.22	67885.820D
525882	1080	2400	0.53	320	166	1.11	93787.127CD

¹⁾ Zum Vergleich mit radialen Tragzahlen C_{r90} und axialen Tragzahlen C_{a90} geeignet, denen eine nominelle Lebensdauer von 90 · 10⁶ Umdrehungen (3000 h bei 500 min⁻¹) zugrunde liegt.

Suitable for comparison with radial and axial load ratings C_{r90} and C_{a90} which are based on a rating life of 90 · 10⁶ revolutions (3000 hours at 500 min⁻¹).

Die Vergleichsbezeichnungen wurden uns zugänglichen Unterlagen entnommen. Sie informieren nur über gleiche Hauptabmessungen und Kantenabstände. Käfig- und Lagerausführungen sind nicht immer identisch. Außerdem erhebt die Tabelle keinen Anspruch auf Vollständigkeit.

The equivalent numbers have been taken from documents available to us. They only list competitors' bearings with the same main dimensions and chamfers. Cage and bearing design are not always identical. Furthermore the data do not claim completeness.

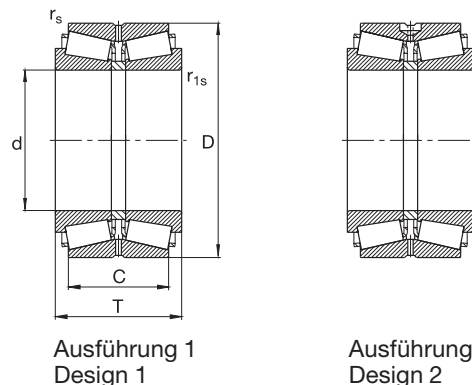
FAG Kegelrollenlager, zweireihig, in O-Anordnung

in Zollabmessungen

FAG Tapered Roller Bearings, double row, O-arrangement

O-arrangement

in inch dimensions



Kurzzeichen Code	Ausführung Design	Abmessung Dimension		T	C	r _s min	r _{1s} min	Gewicht Mass ≈ kg
		d	D					
FAG		mm/inch						
518879A	2	203.2 8.0000	317.5 12.5000	146.05 5.7500	111.125 4.3750	1.5	4.3	40.6
523062	2	206.375 8.1250	336.55 13.2500	211.138 8.3125	169.862 6.6875	1.5	3.3	69.3
518468	1	228.6 9.0000	355.6 14.0000	152.4 6.0000	111.125 4.3750	1.5	6.9	53.6
514401	1	228.6 9.0000	355.6 14.0000	152.4 6.0000	114.3 4.5000	1.5	6.4	52.8
515125	2	228.6 9.0000	488.95 19.2500	254 10.0000	152.4 6.0000	1.5	6.4	205
505612	2	254 10.0000	358.775 14.1250	152.4 6.0000	117.475 4.6250	1.5	3.6	44.2
515129	1	254 10.0000	533.4 21.0000	276.225 10.8750	165.1 6.5000	1.5	6.4	259
514599	1	260.35 10.2500	422.275 16.6250	178.592 7.0312	139.7 5.5000	1.5	6.9	86.8
524440A	2	285.75 11.2500	380.898 14.9960	139.7 5.5000	107.95 4.2500	1.5	3.6	42
525830	1	285.75 11.2500	501.65 19.7500	203.2 8.0000	120.65 4.7500	3.3	6.4	143
505614A	2	288.925 11.3750	406.4 16.0000	165.1 6.5000	130.175 5.1250	1.5	6.4	62.6
526864	1	300.038 11.8125	422.275 16.6250	174.625 6.8750	136.525 5.3750	1.5	6.4	72.1

Kurzzeichen Code	Tragzahl · Faktor Load rating · Factor			Vergleichstragzahl ¹⁾ Equivalent load rating ¹⁾		Axialfaktor Thrust factor K	Vergleichsbezeichnung Equivalent number (TDO-Type)
	dyn. C ISO 281 kN	stat. C ₀	e	C _{r90} kN	C _{a90}		
FAG							
518879A	1080	2400	0.53	320	166	1.11	93800.127CD
523062	1930	4000	0.34	570	190	1.73	H242649.610CD
518468	1120	2650	0.59	335	193	0.99	130902.131401D
514401	1120	2650	0.59	335	193	0.99	HM746646.610D
515125	2550	4400	0.94	765	695	0.62	HH949549.510CD
505612	1370	3150	0.34	400	134	1.71	M249749.710CD
515129	3350	5400	0.87	1000	850	0.67	HH953749.710D
514599	1860	3550	0.33	550	180	1.74	HM252349.310D
524440A	1180	3250	0.43	345	146	1.35	LM654649.610CD
525830	2160	3750	0.78	640	490	0.75	EE147112.198D
505614A	1730	4150	0.35	510	176	1.68	M255449.410CD
526864	1800	4400	0.36	530	190	1.61	HM256849.810D

¹⁾ Zum Vergleich mit radialen Tragzahlen C_{r90} und axialen Tragzahlen C_{a90} geeignet, denen eine nominelle Lebensdauer von 90 · 10⁶ Umdrehungen (3000 h bei 500 min⁻¹) zugrunde liegt.

Suitable for comparison with radial and axial load ratings C_{r90} and C_{a90} which are based on a rating life of 90 · 10⁶ revolutions (3000 hours at 500 min⁻¹).

Die Vergleichsbezeichnungen wurden uns zugänglichen Unterlagen entnommen. Sie informieren nur über gleiche Hauptabmessungen und Kantenabstände. Käfig- und Lagerausführungen sind nicht immer identisch. Außerdem erhebt die Tabelle keinen Anspruch auf Vollständigkeit.

The equivalent numbers have been taken from documents available to us. They only list competitors' bearings with the same main dimensions and chamfers. Cage and bearing design are not always identical. Furthermore the data do not claim completeness.

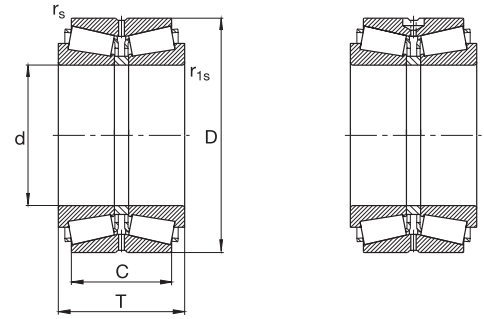
FAG Kegelrollenlager, zweireihig, in O-Anordnung

in Zollabmessungen

FAG Tapered Roller Bearings, double row, O-arrangement

O-arrangement

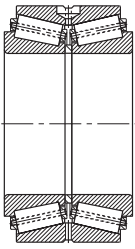
in inch dimensions



Ausführung 1
Design 1

Ausführung 2
Design 2

Kurzzeichen Code	Ausführung Design	Abmessung Dimension		T	C	r _s min	r _{1s} min	Gewicht Mass ≈
		d	D					
FAG		mm/inch						kg
527128	2	304.8 12.0000	438.048 17.2460	165.1 6.5000	120.65 4.7500	1.5	6.4	73.8
512601	1	311.15 12.2500	558.8 22.0000	190.5 7.5000	111.125 4.3750	3.3	9.7	172
521746	2	317.5 12.5000	444.5 17.5000	146.05 5.7500	98.425 3.8750	1.5	7.9	59.8
510607A	2	317.5 12.5000	447.675 17.6250	180.975 7.1250	146.05 5.7500	1.5	3.6	85
515495	2	330.2 13.0000	482.6 19.0000	177.8 7.0000	127 5.0000	1.5	6.4	97.7
526831	2	333.375 13.1250	469.9 18.5000	190.5 7.5000	152.4 6.0000	1.5	6.4	97.8
505613A	2	346.075 13.6250	488.95 19.2500	200.025 6.2500	158.75 7.8750	1.5	6.4	112
523319	2	355.6 14.0000	444.5 17.5000	136.525 5.3750	111.125 4.3750	1.5	3.6	45
510608A	2	355.6 14.0000	501.65 19.7500	155.575 6.1250	107.95 4.2500	1.5	6.4	85.1
581099	4	368.249 14.4980	523.875 20.6250	214.312 8.4375	169.862 6.6875	1.5	6.4	141
573335	2	368.3 14.5000	596.9 23.5000	203.2 8.0000	133.35 5.2500	2.3	9.7	184
527366	2	371.475 14.6250	501.65 19.7500	155.575 6.1250	107.95 4.2500	1.5	6.4	73.7



Ausführung 4
Design 4

Kurzzeichen Code	Tragzahl · Faktor Load rating · Factor			Vergleichstragzahl ¹⁾ Equivalent load rating ¹⁾		Axialfaktor Thrust factor K	Vergleichsbezeichnung Equivalent number (TDO-Type)
	dyn. C ISO 281 kN	stat. C ₀	e	C _{r90} kN	C _{a90}		
FAG							
527128	1340	3250	0.4	400	156	1.46	EE129120X.173CD
512601	2160	3900	0.88	640	550	0.66	EE148122.220D
521746	1250	2800	0.38	365	134	1.55	EE291250.751CD
510607A	2080	5200	0.33	610	200	1.75	HM259049.010CD
515495	2080	4550	0.47	620	285	1.23	EE526130.191CD
526831	2120	5400	0.38	630	232	1.55	HM261049.010CD
505613A	2500	6300	0.33	735	240	1.75	HM262749.710CD
523319	1250	3750	0.31	360	110	1.9	L163149.110CD
510608A	1630	3750	0.44	480	208	1.32	EE231400.976CD
581099	2750	6800	0.35	815	280	1.66	HM265049.010CD
573335	2800	5300	0.42	815	335	1.40	EE181453.351CD
527366	1630	3750	0.44	480	208	1.32	EE231462.976CD

¹⁾ Zum Vergleich mit radialen Tragzahlen C_{r90} und axialen Tragzahlen C_{a90} geeignet, denen eine nominelle Lebensdauer von 90 · 10⁶ Umdrehungen (3000 h bei 500 min⁻¹) zugrunde liegt.
Suitable for comparison with radial and axial load ratings C_{r90} and C_{a90} which are based on a rating life of 90 · 10⁶ revolutions (3000 hours at 500 min⁻¹).

Die Vergleichsbezeichnungen wurden uns zugänglichen Unterlagen entnommen. Sie informieren nur über gleiche Hauptabmessungen und Kantenabstände. Käfig- und Lagerausführungen sind nicht immer identisch. Außerdem erhebt die Tabelle keinen Anspruch auf Vollständigkeit.

The equivalent numbers have been taken from documents available to us. They only list competitors' bearings with the same main dimensions and chamfers. Cage and bearing design are not always identical. Furthermore the data do not claim completeness.

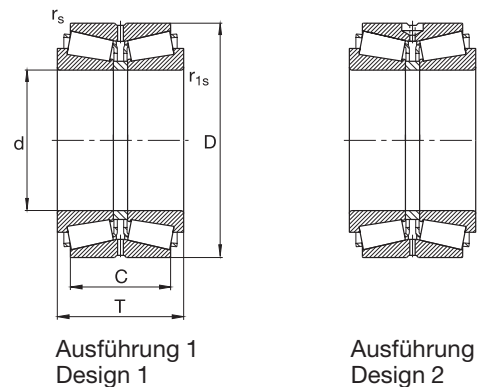
FAG Kegelrollenlager, zweireihig, in O-Anordnung

in Zollabmessungen

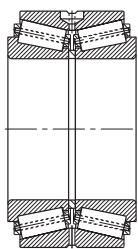
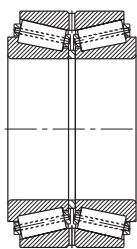
FAG Tapered Roller Bearings, double row, O-arrangement

O-arrangement

in inch dimensions



Kurzzeichen Code	Ausführung Design	Abmessung Dimension		T	C	r _s min	r _{1s} min	Gewicht Mass ≈
		d	D					
FAG		mm/inch						kg
526251	2	381 15.0000	508 20.0000	139.7 5.5000	88.9 3.5000	1.5	6.4	66.8
581097	4	381 15.0000	590.55 23.2500	244.475 9.6250	193.675 7.6250	1.5	6.4	247
547099	2	381 15.0000	590.55 23.2500	244.475 9.6250	193.675 7.6250	1.5	6.4	238
579745	4	384.175 15.1250	546.1 21.5000	222.25 8.7500	177.8 7.0000	1.5	6.4	159
505611B	1	396.875 15.6250	546.1 21.5000	158.75 6.2500	117.475 4.6250	1.5	6.4	96.5
525845	2	406.4 16.0000	546.1 21.5000	185.738 7.3125	147.638 5.8125	1.5	6.4	117
515494	2	406.4 16.0000	609.524 23.9970	177.8 7.0000	133.35 5.2500	1.5	8.1	167
578129	4	415.925 16.3750	590.55 23.2500	244.475 9.6250	193.675 7.6250	1.5	6.4	205
517498A	2	415.925 16.3750	590.55 23.2500	244.475 9.6250	193.675 7.6250	1.5	6.4	200
527127	2	431.8 17.0000	571.5 22.5000	155.575 6.1250	111.125 4.3750	1.5	3.3	95.5
579097	3	447.675 17.6250	635 25.0000	257.175 10.1250	206.375 8.1250	1.5	6.4	251
521467A	2	447.675 17.6250	635 25.0000	257.175 10.1250	206.375 8.1250	1.5	6.4	241



Ausführung 3
Design 3

Ausführung 4
Design 4

Kurzzeichen Code	Tragzahl · Faktor Load rating · Factor			Vergleichstragzahl ¹⁾ Equivalent load rating ¹⁾		Axialfaktor Thrust factor K	Vergleichsbezeichnung Equivalent number (TDO-Type)
	dyn. C ISO 281 kN	stat. C ₀	e	C _{r90} kN	C _{a90}		
FAG							
526251	1290	3200	0.53	375	196	1.1	EE192150.201CD
581097	3550	8800	0.34	1040	345	1.71	M268730.710CD
547099	3350	8300	0.34	1000	335	1.71	M268730.710CD
579745	3050	7800	0.33	900	290	1.75	HM266449.410CD
505611B	1800	4300	0.47	530	245	1.23	EE234156.216D
525845	2280	6300	0.45	670	300	1.3	M667944.911CD
515494	2500	5500	0.47	735	335	1.25	EE736160.239CD
578129	3550	8800	0.34	1040	345	1.71	M268749.710CD
517498A	3600	9150	0.33	1060	345	1.75	M268749.710CD
527127	2000	4800	0.55	585	315	1.07	LM869448.410CD
579097	4300	10600	0.33	1270	405	1.79	
521467A	4150	10400	0.33	1250	400	1.79	M270749.710CD

¹⁾ Zum Vergleich mit radialen Tragzahlen C_{r90} und axialen Tragzahlen C_{a90} geeignet, denen eine nominelle Lebensdauer von 90 · 10⁶ Umdrehungen (3000 h bei 500 min⁻¹) zugrunde liegt.

Suitable for comparison with radial and axial load ratings C_{r90} and C_{a90} which are based on a rating life of 90 · 10⁶ revolutions (3000 hours at 500 min⁻¹).

Die Vergleichsbezeichnungen wurden uns zugänglichen Unterlagen entnommen. Sie informieren nur über gleiche Hauptabmessungen und Kantenabstände. Käfig- und Lagerausführungen sind nicht immer identisch. Außerdem erhebt die Tabelle keinen Anspruch auf Vollständigkeit.

The equivalent numbers have been taken from documents available to us. They only list competitors' bearings with the same main dimensions and chamfers. Cage and bearing design are not always identical. Furthermore the data do not claim completeness.

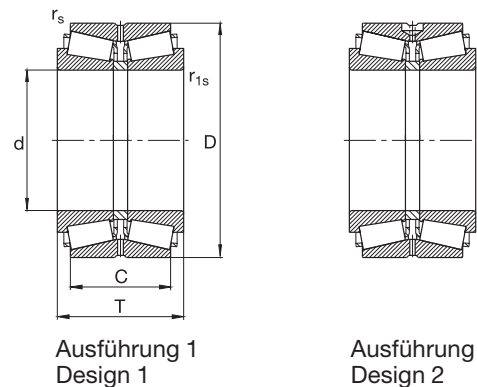
FAG Kegelrollenlager, zweireihig, in O-Anordnung

in Zollabmessungen

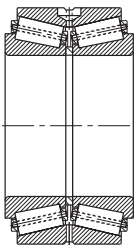
FAG Tapered Roller Bearings, double row, O-arrangement

O-arrangement

in inch dimensions



Kurzzeichen Code	Ausführung Design	Abmessung Dimension		T	C	r _s min	r _{1s} min	Gewicht Mass ≈ kg
		d	D					
FAG		mm/inch						
529635	2	457.2 18.0000	596.9 23.5000	165.1 6.5000	120.65 4.7500	1.5	9.7	107
541705	2	457.2 18.0000	660.4 26.0000	228.6 9.0000	171.45 6.7500	1.5	6.4	238
517499B	2	479.425 18.8750	679.45 26.7500	276.225 10.8750	222.25 8.7500	1.5	6.4	296
578647	4	479.425 18.8750	679.45 26.7500	276.225 10.8750	222.25 8.7500	1.5	6.4	304
515917A	2	488.95 19.2500	634.873 24.9950	180.975 7.1250	136.525 5.3750	1.5	6.4	135
505610	1	488.95 19.2500	660.4 26.0000	206.375 8.1250	158.75 6.2500	1.5	6.4	184
515127A	2	498.475 19.6250	634.873 24.9950	177.8 7.0000	142.875 5.6250	1.5	6.4	122
578586	4	501.65 19.7500	711.2 28.0000	292.1 11.5000	231.775 9.1250	1.5	6.4	354
528996	2	501.65 19.7500	711.2 28.0000	292.1 11.5000	231.775 9.1250	1.5	6.4	352
518884	1	508 20.0000	838.2 33.0000	304.8 12.0000	222.25 8.7500	3.3	9.7	589
528407	2	520.7 20.5000	736.6 29.0000	186.502 7.3426	114.3 4.5000	1.5	6.4	210
577417	4	536.575 21.1250	761.873 29.9950	311.15 12.2500	247.65 9.7500	1.5	6.4	427



Ausführung 4
Design 4

Kurzzeichen Code	Tragzahl · Faktor Load rating · Factor			Vergleichstragzahl ¹⁾ Equivalent load rating ¹⁾		Axialfaktor Thrust factor K	Vergleichsbezeichnung Equivalent number (TDO-Type)
	dyn. C ISO 281 kN	stat. C ₀	e	C _{r90} kN	C _{a90}		
FAG							
529635	2040	5600	0.4	600	236	1.46	EE244180.236CD
541705	3750	9000	0.35	1100	375	1.68	M271648.610CD
517499B	4400	11200	0.35	1290	450	1.66	M272749.710CD
578647	4550	11800	0.35	1340	465	1.66	M272749.710CD
515917A	2500	6800	0.47	735	345	1.23	LM772748.710CD
505610	2600	6950	0.45	765	335	1.29	EE640192.261D
515127A	2000	5600	0.43	585	245	1.36	EE243196.251CD
578586	5000	13200	0.35	1460	510	1.66	M274149.110CD
528996	4900	12700	0.35	1460	500	1.66	M274149.110CD
518884	5500	11800	0.49	1630	780	1.20	EE426200.331D
528407	2550	5700	0.48	750	345	1.23	EE982051.901CD
577417	6000	15300	0.3	1800	520	1.97	M276449.410CD

¹⁾ Zum Vergleich mit radialen Tragzahlen C_{r90} und axialen Tragzahlen C_{a90} geeignet, denen eine nominelle Lebensdauer von $90 \cdot 10^6$ Umdrehungen (3000 h bei 500 min^{-1}) zugrunde liegt.

Suitable for comparison with radial and axial load ratings C_{r90} and C_{a90} which are based on a rating life of $90 \cdot 10^6$ revolutions (3000 hours at 500 min^{-1}).

Die Vergleichsbezeichnungen wurden uns zugänglichen Unterlagen entnommen. Sie informieren nur über gleiche Hauptabmessungen und Kantenabstände. Käfig- und Lagerausführungen sind nicht immer identisch. Außerdem erhebt die Tabelle keinen Anspruch auf Vollständigkeit.

The equivalent numbers have been taken from documents available to us. They only list competitors' bearings with the same main dimensions and chamfers. Cage and bearing design are not always identical. Furthermore the data do not claim completeness.

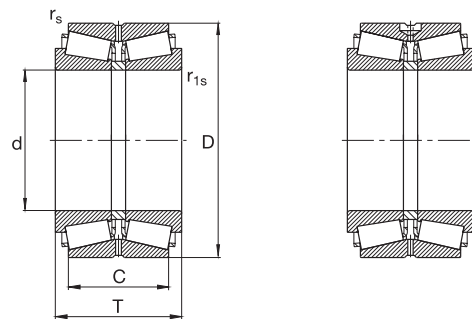
FAG Kegelrollenlager, zweireihig, in O-Anordnung

in Zollabmessungen

FAG Tapered Roller Bearings, double row, O-arrangement

O-arrangement

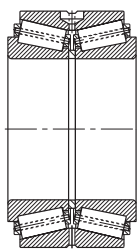
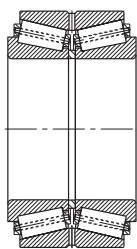
in inch dimensions



Ausführung 1
Design 1

Ausführung 2
Design 2

Kurzzeichen Code	Ausführung Design	Abmessung Dimension		T	C	r _s min	r _{1s} min	Gewicht Mass ≈
		d	D					
FAG		mm/inch						kg
581098	4	536.575 21.1250	761.873 29.9950	311.15 12.2500	247.65 9.7500	1.5	6.4	427
536948A	2	558.8 22.0000	736.6 29.0000	187.328 7.3751	138.112 5.4375	1.5	6.4	190
521229B	2	558.8 22.0000	736.6 29.0000	225.425 8.8750	177.8 7.0000	1.5	6.4	244
541361	4	558.8 22.0000	736.6 29.0000	225.425 8.8750	177.8 7.0000	1.5	6.4	255
536529	2	571.5 22.5000	812.8 32.0000	333.375 13.1250	263.525 10.3750	1.5	3.3	483
566721	4	571.5 22.5000	812.8 32.0000	333.375 13.1250	263.525 10.3750	1.5	6.4	520
524528	2	602.945 23.7380	787.4 31.0000	206.375 8.1250	158.75 6.2500	1.5	6.4	248
513974	2	609.6 24.0000	787.4 31.0000	206.375 8.1250	158.75 6.2500	1.5	6.4	237
533433	1	609.6 24.0000	812.8 32.0000	190.5 7.5000	146.05 5.7500	3.3	6.4	244
574101	3	635 25.0000	990.6 39.0000	339.725 13.3750	212.725 8.3750	1.5	6.4	908
514502	2	660.4 26.0000	812.8 32.0000	203.2 8.0000	158.75 6.2500	1.5	6.4	207
512516	2	685.8 27.0000	876.3 34.5000	200.025 7.8750	152.4 6.0000	1.5	6.4	275



Ausführung 3
Design 3

Ausführung 4
Design 4

Kurzzeichen Code	Tragzahl · Faktor Load rating · Factor			Vergleichstragzahl ¹⁾ Equivalent load rating ¹⁾		Axialfaktor Thrust factor K	Vergleichsbezeichnung Equivalent number TDO-Type
	dyn. C ISO 281 kN	stat. C ₀	e	C _{r90} kN	C _{a90}		
581098	6000	15300	0.3	1800	520	1.97	M276449.410CD
536948A	2900	7500	0.34	710	275	1.47	EE843220.291CD
521229B	3900	10800	0.35	1140	390	1.68	LM377449.410CD
541361	3900	11200	0.35	1160	390	1.68	LM377449.410CD
536529	6550	16600	0.33	1930	630	1.75	M278749.710CD
566721	6800	18000	0.33	2040	655	1.75	M278749.710CD
524528	3100	9000	0.5	900	440	1.17	EE649237.311CD
513974	3100	9000	0.5	900	440	1.17	EE649240.311CD
533433	3100	8000	0.33	915	300	1.75	EE743240.321D
574101	7100	15600	0.87	2120	1800	0.67	
514502	3550	10600	0.33	1020	335	1.75	L281148.110CD
512516	3350	10000	0.41	980	390	1.44	EE655270.346CD

¹⁾ Zum Vergleich mit radialen Tragzahlen C_{r90} und axialen Tragzahlen C_{a90} geeignet, denen eine nominelle Lebensdauer von $90 \cdot 10^6$ Umdrehungen (3000 h bei 500 min^{-1}) zugrunde liegt.

Suitable for comparison with radial and axial load ratings C_{r90} and C_{a90} which are based on a rating life of $90 \cdot 10^6$ revolutions (3000 hours at 500 min^{-1}).

Die Vergleichsbezeichnungen wurden uns zugänglichen Unterlagen entnommen. Sie informieren nur über gleiche Hauptabmessungen und Kantenabstände. Käfig- und Lagerausführungen sind nicht immer identisch. Außerdem erhebt die Tabelle keinen Anspruch auf Vollständigkeit.

The equivalent numbers have been taken from documents available to us. They only list competitors' bearings with the same main dimensions and chamfers. Cage and bearing design are not always identical. Furthermore the data do not claim completeness.

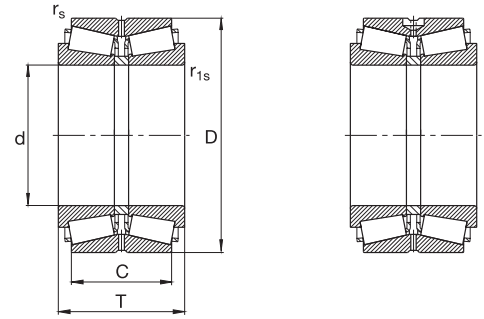
FAG Kegelrollenlager, zweireihig, in O-Anordnung

in Zollabmessungen

FAG Tapered Roller Bearings, double row, O-arrangement

O-arrangement

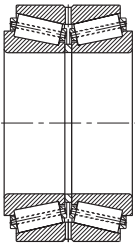
in inch dimensions



Ausführung 1
Design 1

Ausführung 2
Design 2

Kurzzeichen Code	Ausführung Design	Abmessung Dimension		T	C	r _s min	r _{1s} min	Gewicht Mass ≈
		d	D					
FAG		mm/inch						kg
521233	1	711.2 28.0000	914.4 36.0000	190.5 7.5000	139.7 5.5000	1.5	6.4	285
512878	1	723.9 28.5000	914.4 36.0000	187.325 7.3750	139.7 5.5000	1.5	5.6	261
514528	1	762 30.0000	965.2 38.0000	187.325 7.3750	133.35 5.2500	1.5	6.4	295
512407	1	774.7 30.5000	965.2 38.0000	187.325 7.3750	133.35 5.2500	1.5	6.4	277
576448	2	774.7 30.5000	965.2 38.0000	187.325 7.3750	133.35 5.2500	1.5	6.4	272
521084	1	812.8 32.0000	1016 40.0000	190.5 7.5000	146.05 5.7500	1.5	6.4	420
518817	1	812.8 32.0000	1066.8 42.0000	190.5 7.5000	146.05 5.7500	3.3	6.4	430
512406	1	914.4 36.0000	1066.8 42.0000	139.7 5.5000	101.6 4.0000	3.3	6.4	191
579565	3	914.4 36.0000	1066.8 42.0000	139.7 5.5000	101.6 4.0000	3.3	6.4	200
579534	3	1160 45.6693	1430 56.2992	240 9.4488	180 7.0866	5.0	9.5	812
563113	3	1320.8 52.0000	1727.2 68.0000	412.75 16.2500	254 10.0000	3.0	1.0	2365



Ausführung 3
Design 3

Kurzzeichen Code	Tragzahl · Faktor Load rating · Factor			Vergleichstragzahl ¹⁾ Equivalent load rating ¹⁾		Axialfaktor Thrust factor K	Vergleichsbezeichnung Equivalent number (TDO-Type)
	dyn. C ISO 281 kN	stat. C ₀	e	C _{r90} kN	C _{a90}		
FAG							
521233	3350	9500	0.38	980	365	1.53	EE755280.361D
512878	3350	9500	0.38	980	365	1.53	EE755285.361D
514528	3450	10000	0.4	1000	400	1.44	EE752300.381D
512407	3450	10000	0.4	1000	400	1.44	EE752305.381D
576448	3450	10000	0.4	1000	400	1.44	EE752305.381CD
521084	3550	11200	0.48	1020	480	1.22	EE762320.401D
518817	3550	11200	0.48	1020	480	1.22	EE762320.420D
512406	2500	8150	0.41	720	290	1.41	LL686947.910D
579565	2600	8500	0.41	735	300	1.41	LL686947.910D
579534	6550	22400	0.4	1930	765	1.45	
563113	13200	40000	0.83	3900	3150	0.7	

¹⁾ Zum Vergleich mit radialen Tragzahlen C_{r90} und axialen Tragzahlen C_{a90} geeignet, denen eine nominelle Lebensdauer von 90 · 10⁶ Umdrehungen (3000 h bei 500 min⁻¹) zugrunde liegt.
Suitable for comparison with radial and axial load ratings C_{r90} and C_{a90} which are based on a rating life of 90 · 10⁶ revolutions (3000 hours at 500 min⁻¹).

Die Vergleichsbezeichnungen wurden uns zugänglichen Unterlagen entnommen. Sie informieren nur über gleiche Hauptabmessungen und Kantenabstände. Käfig- und Lagerausführungen sind nicht immer identisch. Außerdem erhebt die Tabelle keinen Anspruch auf Vollständigkeit.

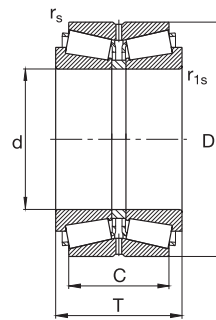
The equivalent numbers have been taken from documents available to us. They only list competitors' bearings with the same main dimensions and chamfers. Cage and bearing design are not always identical. Furthermore the data do not claim completeness.

FAG Kegelrollenlager, zweireihig, in O-Anordnung

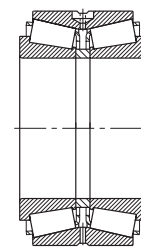
in metrischen Abmessungen

FAG Tapered Roller Bearings, double row, O-arrangement

in metric dimensions



Ausführung 1
Design 1



Ausführung 2
Design 2

Kurzzeichen Code	Aus- führung Design	Abmessung Dimension						Tragzahl · Faktor Load rating · Factor			Gewicht Mass ≈ kg
		d	D	T	C	r _s min	r _{1s} min	dyn. C	stat. C ₀	e	
FAG		mm						kN			
538177	2	100	180	111.25	92	0.6	3	570	950	0.42	12
549970	2	105	190	118	96	0.6	3	655	1100	0.42	14.8
532950	2	130	210	109.25	90	0.6	2	695	1270	0.28	13.7
547492	2	130	230	150	120	1	4	965	1730	0.44	24.7
548876	1	130	235	145	115	1.5	3	880	1630	0.37	25.6
565734	1	135	220	106.6	81	1	3	600	1220	0.46	15.2
511976	2	150	250	138	112	1	3	930	1800	0.25	25.5
539097	2	150	255	145	110	1.5	5	1000	1930	0.41	28.9
549971	2	150	270	172	138	1	4	1270	2320	0.44	41.6
539098	1	160	270	140	110	1	3	1000	1930	0.39	31
511977	2	160	270	150	120	1.5	4	1120	2120	0.36	33.8
549963	2	180	250	95	76	2	2.5	570	1340	0.4	14
511978	2	180	280	134	108	1	3	1080	2200	0.42	30.2
511979	1	180	300	164	134	1.5	4	1400	2650	0.36	43.7
511980	2	190	260	95	76	1	3	655	1400	0.35	13.5
577350	1	190	320	172	134	1.5	4	1500	2850	0.36	52
538178	2	200	280	117	97	0.6	3	850	1860	0.39	21.6
511981	2	200	310	152	123	1.5	4	1290	2750	0.43	40.1
511982	1	200	340	184	150	1.5	4	1700	3150	0.26	61.1
511983	2	220	300	109	88	1	3	780	1800	0.38	21.2
511984	2	220	340	165	130	1.5	4	1530	3250	0.43	51.7
580871	1	220	370	200	166	1.5	5	1930	3750	0.24	79.7
541910	2	230	355	145	110	2.5	6	1320	2650	0.33	48.7
568648	1	240	320	110	87	1	3	880	2040	0.29	22.3
511985	2	240	360	165	130	1	3	1460	3350	0.31	58.5
511986	1	240	400	210	168	1.5	5	2320	4650	0.37	100
511987	1	260	360	134	108	1	3	1290	3000	0.41	39.2
514164	1	260	400	150	110	2.5	6	1250	2550	0.44	60.9
511988	2	260	400	186	146	3	5	2000	4300	0.43	81
539099	2	260	430	180	130	2.5	10	1860	3550	0.33	93.5
511989	1	260	440	225	180	1	4	2850	5500	0.28	130
538180	1	280	420	189	154	2	5	2080	4650	0.46	85.2
511990	2	300	420	159	128	1	4	1560	3800	0.32	63.8
565735	1	300	500	180	125	2.5	9.5	2240	4050	0.26	121
511991	2	300	500	205	152	2.5	6	2650	5200	0.37	136

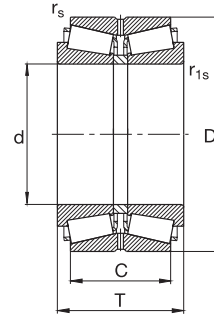
Ausführung/Design 2: Zwischenring mit radialen Schmiernuten / spacer with radial lubrication grooves

FAG Kegelrollenlager, zweireihig, in O-Anordnung

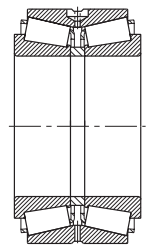
in metrischen Abmessungen

FAG Tapered Roller Bearings, double row, O-arrangement

in metric dimensions



Ausführung 1
Design 1



Ausführung 2
Design 2

Kurzeichen Code	Aus- führung Design	Abmessung Dimension						Tragzahl · Faktor Load rating · Factor			Gewicht Mass ≈ kg
		d	D	T	C	r_s min	r_{1s} min	dyn. C	stat. C ₀	e	
FAG		mm						kN			
532655	1	340	460	160	128	1.5	4	1900	4900	0.4	72.6
549929	1	340	520	180	135	2	6	2280	4900	0.31	126
511992	1	340	580	242	170	2	6	3350	6200	0.47	228
541911	2	350	590	200	140	2.5	12	2800	5300	0.56	208
511993	2	360	480	160	128	1.5	4	1900	4750	0.32	73.3
525858	1	360	540	185	140	1.5	5	2550	5500	0.3	135
538179	2	380	520	149	112	2	5	1600	3900	0.36	86.4
511994	1	380	620	242	170	2	5	3600	6950	0.46	251
565736	1	400	590	185	125	2.5	6	2500	5200	0.33	146
511995	2	400	600	206	150	2	6	3000	6700	0.46	188
549965	2	420	620	206	150	5	6	2900	6300	0.43	192
511996	2	420	700	275	200	2	6	4550	9000	0.42	384
511997	2	440	650	212	152	3	8	3100	6800	0.48	219
549964	2	460	620	170	131	4	5	2500	6100	0.38	135
534866	2	460	680	230	175	3	7.5	3800	8650	0.31	265
511998	2	480	650	180	130	2	5	2600	6400	0.4	152
541912	2	490	640	180	144	3	9.5	2600	6400	0.40	141
539031	2	500	670	180	130	2	5	2600	6550	0.41	162
544199	1	500	720	236	180	3	7.5	4000	9300	0.33	281
539117	2	520	740	190	120	3	3	2550	5700	0.48	225
510043	2	530	710	190	136	2.5	6	3050	7800	0.41	194
532951	2	560	750	213	156	2.5	6	3100	8000	0.43	217
578732	2	560	820	260	185	3	7.5	4650	11200	0.49	418
541806	1	560	820	270	190	3	9.5	4650	11200	0.49	432
538181	2	600	800	208.5	160	2.5	6	3650	9000	0.32	262
538183	2	600	870	270	198	3	6	5000	12000	0.41	473
538182	2	630	850	242	182	2.5	7.5	4400	11400	0.4	360
510041	2	710	950	240	175	3	7.5	5100	12900	0.46	422
534867	1	710	1030	315	220	4	9.5	7100	16600	0.43	753
564801	2	800	1060	270	204	2.5	6	6000	16000	0.35	604
538339	2	850	1120	268	190	3	7.5	5500	15300	0.46	638
538341	2	950	1250	298	220	4	9.5	7350	20800	0.32	883
568323	1 BK	1250	1500	250	190	1.5	6	6950	23600	0.37	795
572139	1 BK	1450	1770	290	170	5	9.5	7350	25500	0.87	1385

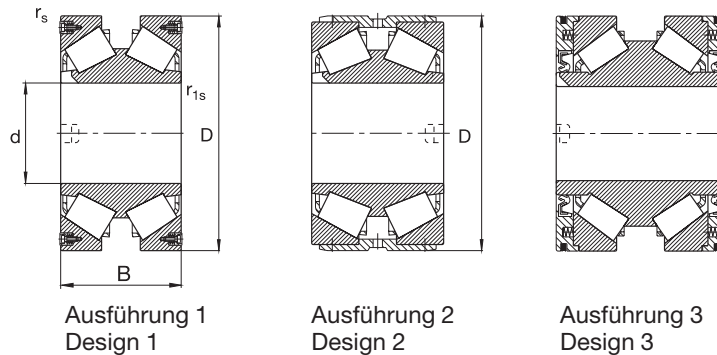
Ausführung/Design 2: Zwischenring mit radialen Schmiernuten / spacer with radial lubrication grooves
BK Bolzenkäfig / pin type cage

FAG Kegelrollenlager, zweireihig

Axiallager für Arbeitswalzen

FAG Tapered Roller Bearings, double row

thrust bearings for work rolls



Kurzzeichen Code	Ausführung Design	Abmessung Dimension					Tragzahl · Faktor Load rating · Factor			Gewicht Mass ≈ kg
		d	D	B	r_s min	r_{1s} min	dyn. C	Y	stat. C ₀	
FAG		mm					kN			
803422	1	160	343	160	2	2	1370	1.25	2280	66
801948	1	190	370	170	2	2	1430	1.16	2600	77.5
801984	3	190	370	210	2	2	1430	1.16	2600	97
800942	1	230	404	152*)	2	2	1430	0.96	2600	73
803185	3	230	404	152	2	2	1040	1.16	1930	78
803722	2	300	460	105	2	4	915	1.17	2000	62
801521	1	300	480	180	3	2	1900	1.16	3900	112
801555	2	300	480	180	2	3	1830	1.16	4000	123
801925	3 KH	300	480	220	4	5	2000	1.16	4250	140
801250	1	320	480	160	2	2	1630	1.16	3650	92.3
801949	1	365.6	514.35	140	2	2	1460	1.16	3800	86.6
804525	2	380	568	180	2	2	2080	1.16	5300	159
801926	1	380	570	180	2	2	2080	1.16	5300	155
801999	3 KH	380	590	260	3	2.5	2900	1.16	6800	245
578815	2	390	568	180	2	2	2080	1.16	5300	151
801249	1	390	570	180	2	2	2080	1.16	5300	146
804510	3	390	570	180	6.9	4.1	1600	1.22	3600	136
800967	1	390	590	200	5	5	2400	1.16	5600	180
579673	2	390	590	200	2	5	2400	1.16	5600	191
801950	1	400	650	240	6	6	3450	1.16	6950	278

*) Innenringbreite = 144 mm / inner ring width = 144 mm

KH keine Haltenuten am Innenring / without retaining grooves on the inner ring

Ausführung: 1 Innenring, Außenringe und Rollen aus Einsatzstahl
 Design: inner ring, outer rings and rollers made of case hardening steel
 2, 3 Innenring aus Einsatzstahl
 inner ring made of case hardening steel

Dynamisch äquivalente Belastung

Equivalent dynamic load

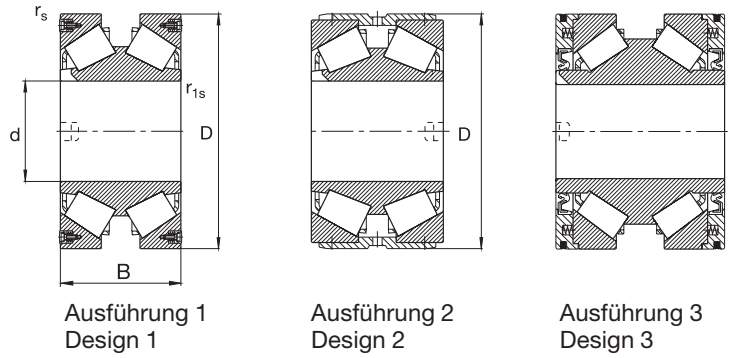
$$P = Y \cdot F_a \quad [\text{kN}]$$

FAG Kegelrollenlager, zweireihig

Axiallager für Arbeitswalzen

FAG Tapered Roller Bearings, double row

thrust bearings for work rolls



Kurzzzeichen Code	Ausführung Design	Abmessung Dimension			Tragzahl · Faktor Load rating · Factor			Gewicht Mass ≈		
		d	D	B	dyn. C	Y	stat. C ₀			
FAG		mm			r _s min	r _{1s} min	kN	kg		
803312	3 AD	406.4	546.1	138.113	3	1.5	1160	1.16	2850	80
801951	1	406.4	566.1	150	4	2	1600	1.16	4300	107
578243	2	420	540	112	2.5	1.5	1140	1.44	3450	56
803169	3	440	615.95	200	4.8	3.3	2200	1.16	5000	164
801946	3 KH	440	615.95	220	4.8	3.3	2400	1.16	5700	182
803717	1	445	620	160	2	2	1900	1.16	4750	135
578242	2	445	620	160	5	2	1900	1.16	4750	123
801674	2	450	702	180	6	2.5	2650	1.16	5850	248
578619	2	460	710	180	6	5	2750	1.16	6100	249
801495	1	482	640	160	2	2	2000	1.16	6000	137
580901	2	482	640	160	5	2	1760	1.07	5600	127
578620	2	540	710	146	4	3	1960	1.16	6100	152

AD Außendurchmesser der Dichtungsträger = 547 mm / outer diameter of seal carriers = 547 mm

KH keine Haltenuten am Innenring / without retaining grooves on the inner ring

Ausführung: 1 Innenring, Außenringe und Rollen aus Einsatzstahl
 Design: inner ring, outer rings and rollers made of case hardening steel
 2, 3 Innenring aus Einsatzstahl
 inner ring made of case hardening steel

Dynamisch äquivalente Belastung

Equivalent dynamic load

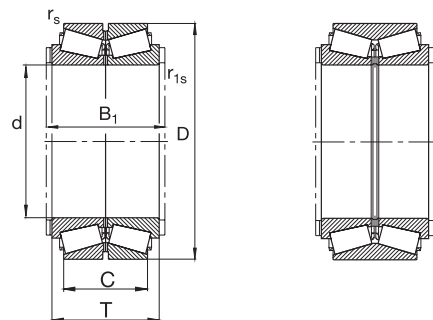
$$P = Y \cdot F_a \quad [\text{kN}]$$

FAG Kegelrollenlager, zweireihig

für Vertikalwalzen in Universal-Walzgerüsten

FAG Tapered Roller Bearings, double row

for vertical rolls in universal roll stands



Ausführung 1
Design 1

Ausführung 2
Design 2

Kurz- zeichen Code	Aus- führung Design	Abmessung Dimension		T	B ₁	C	r _s min	r _{1s} min	Tragzahl · Faktor Load rating · Factor			e	Gewicht Mass ≈
		d	D						dyn. C	dyn. C ¹⁾	stat. C ₀		
FAG		mm							kN				kg
573588	1	120	215	133	110	1	2.5	865	1000	1530	0.34	20.1	
549735	2	127	196.85	101.6	85.725	0.8	3.6	540	630	1140	0.34	11.5	
575042	1	160	290	145	110	1	3	1180	1370	1960	0.4	39	
543034	1	165.1	336.55	194.15	149.7	1.5	3.3	1930	2240	3100	0.32	77	
580798	1	177.8	288.925	142.875	111.125	1.5	5.6	1160	1340	2120	0.32	33	
578794	1	190	260	100	78	1	2.5	640	750	1530	0.48	14.6	
564889	1	200	280	112	88	1	3	850	1000	1860	0.39	20	
800116	1	200	360	218	174	1.5	5	2240	2650	4150	0.41	91	
577083	1	203.2	393.7	212	171.45	1	3	2240	2650	3900	0.35	110	
567227	2	206.375	336.55	211.138	169.863	1.5	3.3	1930	2240	4000	0.34	72	
566204	1	220	340	154	120	1	4	1460	1700	3100	0.43	48.6	
548864	1	220	340	196	160	1	3	1800	2080	3900	0.35	60	
573103	1	220	370	225	184	1	3	2450	2850	4900	0.35	92	
566443A	2 DR, ZW	240	440	268	278	214	0.3	5	3250	3800	6550	0.44	174
803101	2	242	406	206	160	1.5	6	2320	2700	4650	0.37	101	
543185A	2 DR, ZW	242	406	206	216	162	1.5	6	2320	2700	4650	0.37	102
564234	1 DR	242	406	206	216	162	1	5	2320	2700	4650	0.37	102
543325A	2 DR	242	406	206	216	160	1.5	6	2320	2700	4650	0.37	102
576107	1	255	440	265	214	1	3	3200	3750	6550	0.35	158	

Innenringe, Außenringe und Rollen aus Einsatzstahl / Inner rings, outer rings and rollers made of case hardening steel

¹⁾ Tragzahlen gültig für winkeleinstellbare Gehäuse / load ratings be of value for housings with angular freedom

DR Distanzring auf beiden Seiten / spacer on both sides

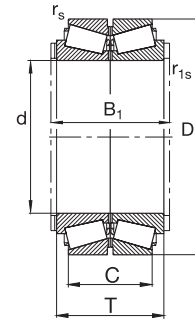
ZW Zwei Außenringe mit Zwischenring / Two outer rings with spacer

FAG Kegelrollenlager, zweireihig

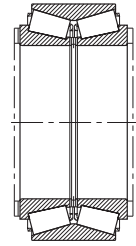
für Vertikalwalzen in Universal-Walzgerüsten

FAG Tapered Roller Bearings, double row

for vertical rolls in universal roll stands



Ausführung 1
Design 1



Ausführung 2
Design 2

Kurz- zeichen Code	Aus- führung Design	Abmessung Dimension			B ₁	C	r _s min	r _{1s} min	Tragzahl · Faktor Load rating · Factor			e	Gewicht Mass ≈
		d	D	T					dyn. C	dyn. C ¹⁾	stat. C ₀		
FAG		mm							kN				
577881	1	260	400	196		160	1	3	2160	2500	4650	0.35	84
579708	1 DR	260	400	194	204	150	1	3	1930	2240	4250	0.43	84
564746	1 DR	260	480	282	292	220	1.5	6	3800	4400	7500	0.43	220
564747	2 DR, ZW	260	480	282	292	220	1.5	6	3800	4400	7500	0.43	220
565251	2 DR	260	480	284	294	220	1.5	6	3800	4400	7500	0.43	219
573594	2 DR	260	480.5	284	294	220	1.5	6	3800	4400	7500	0.43	220
800117	1	280	500	284		222	2	6	3900	4550	7800	0.45	231
566764	1 BK	367.5	647.7	410		336	3.3	4.8	7350	8500	15600	0.29	540
566765	2 BK	367.5	647.7	410		336	3.3	4.8	7350	8500	15600	0.29	540
579097	2 BK	447.675	635	257.175		206.375	1.5	6.4	4300	5000	10600	0.33	251
573216	1 BK	480	680	238		190	3	4	4250	5200	10600	0.32	255

Innenringe, Außenringe und Rollen aus Einsatzstahl / Inner rings, outer rings and rollers made of case hardening steel

¹⁾ Tragzahlen gültig für winkeleinstellbare Gehäuse / load ratings be of value for housings with angular freedom

BK Bolzenkäfig / pin-type cage

DR Distanzring auf beiden Seiten / spacer on both sides

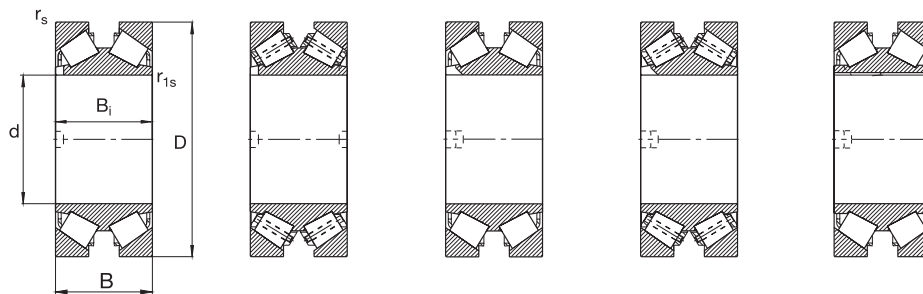
ZW Zwei Außenringe mit Zwischenring / two outer rings with spacer

FAG Kegelrollenlager, zweireihig

Axiallager, z. B. für Ölflutlager

FAG Tapered Roller Bearings, double row

thrust bearings, e. g. for oil film bearings



Ausführung 1 Design 1 Ausführung 2 Design 2 Ausführung 3 Design 3 Ausführung 4 Design 4 Ausführung 5 Design 5

Kurzzeichen Code	Ausführung Design	Abmessung Dimension		B	B _i	r _s min	r _{1s} min	Tragzahl · Faktor Load rating · Factor			Gewicht Mass ≈ kg
		d	D					dyn. C	Y	stat. C ₀	
FAG		mm						kN		kN	
566447	1	160	220	50	50	2	2	245	1.16	510	5.66
573959	1	160	270	86	86	2	2	550	1.16	930	19.9
539570	1	190.09	265	58	58	2	2.5	375	1.16	750	9.2
539571	1	220.09	310	67	67	2	3	490	1.16	1020	14.9
564447	1	250	340	76	76	2	2.5	560	1.05	1220	19.1
566446	1	250	350	67	67	2	2.5	425	1.07	880	17.8
549122	1	250	350	76	76	2	2.5	560	1.05	1220	21.5
567453	1	280	420	130	130	2	2.5	1250	1.27	2450	57.3
575386	1	285	380	92	92	2	2.5	720	1.07	1700	28.1
531529	5	300	440	105	105	4	4	915	1.17	2000	49
533062	4 JP	305.07	500	200	200	5	5	2240	1.16	4650	150
525154	2	305.07	560	200	200	12	6	2550	1.16	4800	205
801264	2 JP	305.07	560	200	200	12	6	2360	1.16	4300	190
531296A	5	305.08	500	200	200	6	6	2240	1.16	4650	143
575342	3	380	590	210	210	5	2.5	2900	1.16	6800	207
535533	4 JP	400	650	200.025	200	5	2.5	2850	1.16	6300	270
531295A	5	400	650	240	240	6	6	3450	1.16	6950	279
801317	3	445	620	160	160	5	2	2040	1.16	5000	135
525155	2	482.651	733.501	200	200	6.4	6.4	3000	1.01	6550	280
807792	3	510	733.5	200.025	200.025	4.8	3.3	3050	1.07	8150	269
524209A	3 BK	510	733.5	200.025	200.025	4.8	3.3	3200	1.07	8500	269
531530	5	510.13	800	285	285	6	7.5	5000	1.16	11000	484
531531B	3	635	939.8	304.8	304.8	6.4	3.3	5850	1.16	15300	684
524210	4	685.876	939.876	228.575	235.077	6.4	3.3	4550	1.26	14000	475
535959	3 BK	800	1100	300	300	6	1	6550	1.26	20800	876

BK Bolzenkäfige / pin-type cages
JP Stahlblechkäfige / pressed steel cages

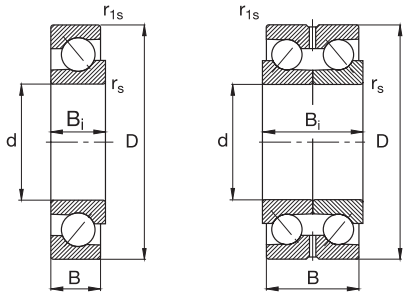
Dynamisch äquivalente Belastung
Equivalent dynamic load
 $P = Y \cdot F_a$ [kN]

FAG Schrägkugellager, ein- und zweireihig nicht zerlegbar

Axiallager, z. B. für Ölflutlager

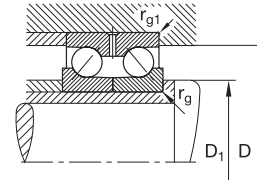
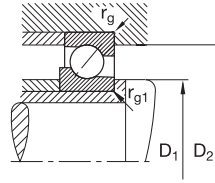
FAG Angular Contact Ball Bearings, single and double row non-separable

Thrust bearings. e. g. for oil film bearings



Ausführung 1
Design 1

Ausführung 2
Design 2



Kurzzeichen Code	Ausführung ¹⁾ Design ¹⁾	Abmessung Dimension			Tragzahl · Faktor Load rating · Factor							Einbaumaß Abutment				Gewicht Mass
		d	D	B	B _i	r _s min	r _{1s} min	dyn. C	Y	stat. C ₀	Y ₀	D ₁ min	D ₂ max	r _g max	r _{g1} max	
FAG		mm					kN		kN		mm				kg	
508091A	1	150	210	25	28	1.8	1.8	91.5	0.57	110	0.26	159	201	1.8	1.8	2.74
511538	1	160	215	25	28	1.8	1.8	80	0.57	102	0.26	167	208	1.8	1.8	2.57
514478	2	160	215	50	56	1.8	1.8	132	0.93	204	0.52	167	208	1.8	1.8	5.24
509098A	1	175	235	27	30	1.8	1.8	96.5	0.57	122	0.26	184	226	1.8	1.8	3.4
506497A	1	190	255	29	33	1.8	1.8	110	0.57	143	0.26	199	246	1.8	1.8	4.23
514479	2	190	255	58	66	1.1	1.1	180	0.93	285	0.52	196	249	1.1	1.1	8.73
507686A	1	220	300	35	38	1.1	1.1	163	0.57	216	0.26	226	294	1.1	1.1	7.18
514480	2	220	300	70	76	1.1	1.1	265	0.93	430	0.52	226	294	1.1	1.1	14.6
507342A	1	250	340	35	38	2.1	1.5	186	0.57	255	0.26	260	333	2.1	1.5	9.46
514481	2	250	340	70	76	2.1	1.5	300	0.93	510	0.52	260	333	2.1	1.5	18.9
507343A	1	285	380	46	46	2.1	1.0	196	0.57	285	0.26	295	370	2.1	1.0	13.6
509091A	1	335	450	56	56	2.1	1.5	255	0.57	405	0.26	345	440	2.1	1.5	23.6
509092A	1	380	520	65	65	2.5	2.5	355	0.57	630	0.26	390	510	2.5	2.5	41.3
509093A	1	410	560	70	70	3.5	3.5	380	0.57	695	0.26	423	547	3.5	3.5	47.5
509094A	1	440	600	74	74	3.5	3.5	440	0.57	865	0.26	453	587	3.5	3.5	56.9
510289A	1	465	635	76	76	3.5	3.5	450	0.57	900	0.26	478	622	3.5	3.5	68.4

¹⁾ Lager der Ausführung 1 eignen sich nur für den Einbau in O-Anordnung.
Bearings of design 1 are suitable only for mounting in O-arrangement.

Dynamisch äquivalente Belastung
Equivalent dynamic load

$$P = Y \cdot F_a \text{ [kN]}$$

Statisch äquivalente Belastung
Equivalent static load

$$P_0 = Y_0 \cdot F_a \text{ [kN]}$$

FAG Pendelrollenlager für Kaltpilgermaschinen

für Arbeitswalzen

FAG Spherical Roller Bearings for Cold Pilger Rolling Mills

for work rolls

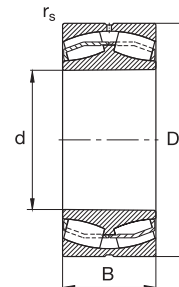
Dynamisch äquivalente Belastung Equivalent dynamic load

$$P = F_r + Y_1 \cdot F_a \quad [\text{kN}] \quad \text{für } \frac{F_a}{F_r} \leq e$$

$$P = 0.67 F_r + Y_2 \cdot F_a \quad [\text{kN}] \quad \text{für } \frac{F_a}{F_r} > e$$

Statisch äquivalente Belastung Equivalent static load

$$P_0 = F_r + Y_0 \cdot F_a \quad [\text{kN}]$$



Ausführung/Design

ASK Kegel/taper 1:12
ASK30, AK30 Kegel/taper 1:30

Kurzzeichen Code	Abmessung Dimension				Tragzahl · Faktor Load rating · Factor						Gewicht Mass ≈ kg
	d	D	B	r _s min	C	e	Y ₁	Y ₂	stat. C ₀	Y ₀	
FAG	mm				kN						
22310ASK.578623	50	110	40	2	156	0.4	1.68	2.5	170	1.64	1.73
23218ASK.801440	90	160	52.4	2	305	0.34	2	2.98	455	1.96	4.54
24122ASK30.533310	110	180	69	2	430	0.39	1.74	2.59	695	1.7	7
24126ASK30.535611	130	210	80	2	560	0.37	1.8	2.69	950	1.76	11
24128ASK30.527487	140	225	85	2.1	680	0.37	1.8	2.69	1180	1.76	13
24130ASK30.514243	150	250	100	2.1	850	0.4	1.68	2.5	1430	1.64	20
24132ASK30.527488	160	270	109	2.1	980	0.41	1.65	2.46	1630	1.61	25.6
24134ASK30.527489	170	280	109	2.1	980	0.39	1.73	2.58	1660	1.69	26.4
24136ASK30.525605	180	300	118	3	1160	0.4	1.68	2.5	2000	1.64	33
24138AK30.518393	190	320	128	3	1340	0.41	1.66	2.47	2360	1.62	41.3
24140AK30.527490	200	340	140	3	1560	0.42	1.62	2.42	2700	1.59	50.4
24144AK30.514842	220	370	150	4	1760	0.41	1.63	2.43	3100	1.6	63.6
24148AK30.527491	240	400	160	4	1960	0.41	1.66	2.47	3450	1.62	77.6
24152AK30.514242	260	440	180	4	2500	0.42	1.61	2.4	4650	1.58	114
24160AK30.526655	300	500	200	5	3000	0.4	1.67	2.49	5700	1.63	159
24164AK30.523187	320	540	218	5	3550	0.41	1.65	2.46	6550	1.61	197
24172AK30.801462	360	600	243	5	4250	0.41	1.63	2.43	8150	1.6	269
24184AK30.525933	420	700	280	6	5700	0.4	1.67	2.49	11600	1.63	431

Lager mit verstärktem Käfig; Radialluft im Bereich der Luftgruppe C2, Istwert aufsigniert.
Bearings with reinforced cage; radial clearance group C2, actual value marked.

FAG Pendelrollenlager für Feineisenstraßen

für losen Sitz auf dem Walzenzapfen

FAG Spherical Roller Bearings for Bar Mills

for loose fit on the roll neck

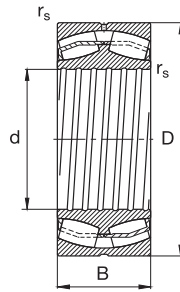
Dynamisch äquivalente Belastung Equivalent dynamic load

$$P = F_r + Y_1 \cdot F_a \quad [\text{kN}] \quad \text{für } \frac{F_a}{F_r} \leq e$$

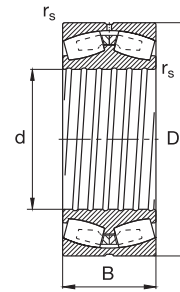
$$P = 0.67 F_r + Y_2 \cdot F_a \quad [\text{kN}] \quad \text{für } \frac{F_a}{F_r} > e$$

Statisch äquivalente Belastung Equivalent static load

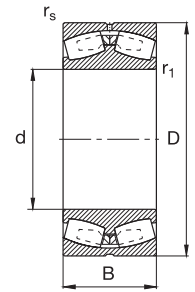
$$P_0 = F_r + Y_0 \cdot F_a \quad [\text{kN}]$$



Ausführung 1
Design 1



Ausführung 2
Design 2



Ausführung 3
Design 3

Kurzzeichen Code	Aus- führung Design	Abmessung Dimension				Tragzahl · Faktor Load rating · Factor						Gewicht Mass ≈ kg
		d	D	B	r _s min	C	e	Y ₁	Y ₂	stat. C ₀	Y ₀	
FAG		mm				kN						kN
24124S.578744	1	120	200	80	2	585	0.4	1.68	2.5	965	1.64	10
24028S.528857	2	140	210	69	2	530	0.32	2.1	3.13	950	2.06	8.5
24128S.541505	1	140	225	85	2.1	680	0.37	1.8	2.69	1180	1.76	13.1
24130BS.523822	1	150	250	100	2.1	915	0.4	1.68	2.5	1560	1.64	20
24032S.523823	3	160	240	80	2.1	670	0.32	2.09	3.11	1250	2.04	13
24134BS.523378	1	170	280	109	2.1	1060	0.39	1.73	2.58	1830	1.69	26.4
24136BS.523817	1	180	300	118	3	1250	0.4	1.68	2.5	2200	1.64	33.7
23236B.568924	2	180	320	112	4	1320	0.36	1.87	2.79	2160	1.83	39
23136S.579251	2	180	300	96	3	1040	0.32	2.1	3.13	1800	2.06	28.2
24038BS.523792	2	190	290	100	2.1	1040	0.34	2	2.98	1960	1.96	24.5
24138B.536423	1	190	320	128	3	1400	0.41	1.66	2.47	2500	1.62	42.1
23140B.568923	2	200	340	112	3	1320	0.35	1.95	2.9	2280	1.91	42.8
24140B.522444	1	200	340	140	3	1700	0.42	1.62	2.42	3000	1.59	51.4
24140B.541020	1 ES	200	340	140	3	1700	0.42	1.62	2.42	3000	1.59	51.4
24040BS.525392	2	200	310	109	2.1	1200	0.35	1.94	2.88	2280	1.89	31.3
24044B.572037	2	220	340	118	3	1400	0.34	1.96	2.92	2700	1.92	40.7
23144B.804288	2	220	370	120	4	1630	0.33	2.03	3.02	2900	1.98	55.2
24144B.527514	1	220	370	150	4	1900	0.41	1.63	2.43	3450	1.6	67
24048B.803679	2	240	360	118	3	1500	0.32	2.10	3.13	2900	2.06	43.6
24148B.517299	1	240	400	160	4	2120	0.41	1.66	2.47	3900	1.62	81
24148B.541021	1 ES	240	400	160	4	2120	0.41	1.66	2.47	3900	1.62	81
24052B.572036	2	260	400	140	4	1900	0.35	1.94	2.88	3800	1.89	66
24152B.530662	1	260	440	180	4	2700	0.42	1.61	2.4	5100	1.58	111
24152B.561779	1 ES	260	440	180	4	2700	0.42	1.61	2.4	5100	1.58	111
24156B.531079	1	280	460	180	5	2700	0.39	1.71	2.54	5200	1.67	119
24056B.538565	2	280	420	140	4	2000	0.33	2.04	3.04	4000	2	70
24160B.541538	1	300	500	200	5	3250	0.4	1.67	2.49	6300	1.63	160
24060B.531119	2	300	460	160	4	2500	0.35	1.95	2.9	5200	1.91	101
24064B.804739	2	320	480	160	4	2600	0.33	2.06	3.06	5400	2.01	107
24076B.804546	2	380	560	180	5	3250	0.31	2.15	3.2	7100	2.1	154

Innenringe der Lager aus Einsatzstahl; Lager mit Radialluft C2

Bearing inner rings made of case hardening steel; bearings with radial clearance C2

ES Innen- und Außenring aus Einsatzstahl; Lager mit Radialluft C2

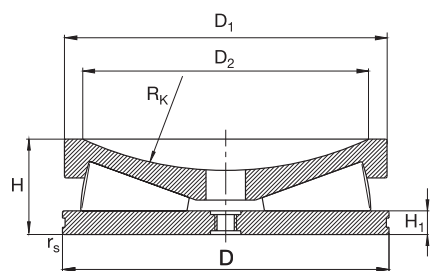
Inner ring and outer ring made of case hardening steel; bearings with radial clearance C2

FAG Axial-Kegelrollenlager, vollrollig

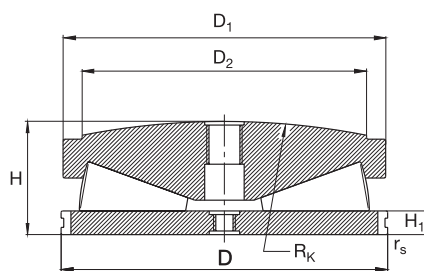
für Druckspindeln

FAG Tapered Roller Thrust Bearings, full complement

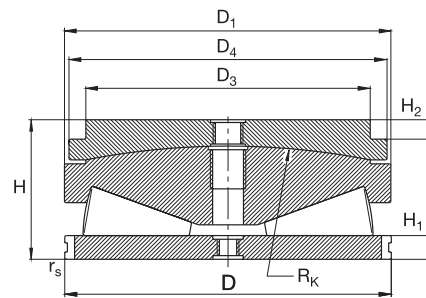
for screw down mechanisms



Ausführung 1
Design 1



Ausführung 2
Design 2



Ausführung 3
Design 3

Kurz- zeichen Code	Aus- führung Design	Abmessung Dimension									Tragzahl Load rating stat. C ₀	Gewicht Mass ≈	
		D	D ₁	D ₂	D ₃	D ₄	H	H ₁	H ₂	R _K			r _s min
FAG													
		mm											
537778	2 KH	174.63	172.26	152.4			61.39	12.7		457.2	1.6	3350	10
543535	2 KH	174.63	172.26	152.4			61.39	12.7		650	1.6	3350	10
568410	3 KH	174.63	172.26		150	173	76	12.7	7	457.2	1.6	3350	12.5
565775	2 KH	203.2	200.84	177.8			75.62	15.88		508	1.6	4800	17
572049	3 KH	203.2	200.84		170	200	90	15.88	12	508	1.6	4800	19.5
543655	2 KH	215.9	215.9	175			74.63	15.88		650	1.6	4800	18.5
524088	1	266.7	264.34	228.6			80.95	19.05		304.8	1.6	8300	31
522978	2	266.7	264.34	228.6			94.41	19.05		609.6	1.6	8300	35.5
525469	2	320.68	318.31	279.4			110.97	22.23		762	1.6	12500	62
567355	3 KH	320.68	318.31		275	318.31	135	22.23	6	762	1.6	12500	75
534470	2	377.825	375.46	330.2			129.01	25.4		914.4	1.6	17000	100
573271	3 KH	377.825	375.46		300	370	164.01	25.4	10	914.4	1.6	17000	125
524192	2 KH	409.58	407.21	355.6			140.77	28.58		1016	6	20400	128
580635	3	409.58	407.21		355	355	188	28.58		1016	2.3	20400	169
565300	1	438.15	435.79	381			149.23	50.4		1270	3.2	23600	156
517113	2 KH	438.15	435.79	381			150.673	31.75		1016	3.2	23600	157
528348	2	482.6	482.6	444.5			145.54	38.1		1905	1.6	26500	185
580692	3	482.6	482.6		425	508	205.54	38.1	44	1905	1.6	26500	260
517982	2	495.3	492.94	431.8			170.61	34.93		1066.8	3.2	30500	228
573917	2	495.3	492.94	431.8			170.61	34.93		1066.8	3.2	30500	228
525914	4	495.3	495.3			476	210	100		885		30500	274
517979	2 KH	523.875	521.51	457.2			175.768	34.925		1270	3.2	36000	258
531555	2 KH	533.4	533.4	457.2			177.8	31.75		1981.2	3.2	36000	274
512525A	2 KH	533.4	533.4	495			177.8	31.75		1981.2	1.6	39000	274
566306	3 KH	533.4	533.4		416	530	237.8	31.75	8.8	1981.2	3.2	39000	373
800901	3	533.4	533.4		410	500	245	31.75	45	1981.2	3.2	39000	378
534972	2 KH	533.45	533.4	495			190.5	31.75		1219.2	3.2	36000	292

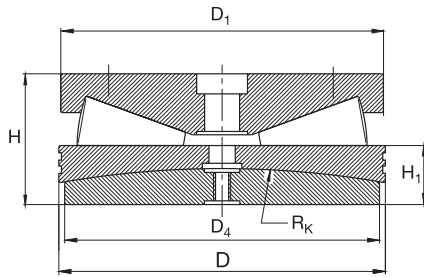
KH keine Haltenut in Planscheibe / no retaining groove in plane washer

FAG Axial-Kegelrollenlager, vollrollig

für Druckspindeln

FAG Tapered Roller Thrust Bearings, full complement

for screw down mechanisms



Ausführung 4
Design 4

Kurz- zeichen Code	Aus- führung Design	Abmessung Dimension										Tragzahl Load rating stat. C ₀	Gewicht Mass ≈ kg
		D	D ₁	D ₂	D ₃	D ₄	H	H ₁	H ₂	R _K	r _s min		
FAG		mm										kN	kg
527805	1	551.69	539.75	406.4			158.75	25.4		635	3	36000	260
527795	1	555.63	553.26	482.6			165.1	38.1		635	3.2	38000	274
524340	2 KH	555.63	553.26	482.5			190.86	38.1		1270	3.2	38000	318
547440	2 KH	581.02	578.66	508			196.65	38.1		1308.1	3.2	42500	355
531065	2 KH	581.03	578.66	508			193.78	38.1		1422.4	3.2	42500	355
525652	4 K	581.03	581.03			571.5	240.77	108		1270		31000	435
525652V	4	581.03	581.03			571.5	240.77	108		1270		42500	435
800903	3	581.03	578.66		500	570	243.78	38.1	39	1422.4	3.2	42500	450
565906	3 KH	581.03	578.66		460	570	243.78	38.1	5	1422.4	3.2	42500	450
526199	2	609.6	607.24	533.4			204.01	38.1		1524	3.2	48000	413
563648	3	609.6	607.24		585	710	254.01	38.1	40	1524	3.2	48000	512
533179A	4	609.6	609.6			582.6	249.96	108		1270		47500	503
526198	2 KH	641.35	638.99	558.8			212.67	38.1		1524	3.2	54000	474
578367A	3	641.35	638.99		560	635	260	38.1	45	1524	3.2	54000	565
801496	2	768.35	765.81	609.6			295.275	70		1524	3.2	68000	900
527184	4 K	800	800			740	320	175		1500		52000	1100
527184V	4	800	800			740	320	175		1500		62000	1100
523387	4 K	850	850			775	360	195		1500		58500	1320
544992	4 K	900	900			830	390	220		1500		78000	1650
544992V	4	900	900			830	390	220		1500		90000	1650
543242	3 K	920	920		768	915	370	70	20	2300	7.5	65500	1742
543242V	3	920	920		768	915	370	70	20	2300	7.5	95000	1670
565979	4	1095	1100			1050	380	175		3000		129000	2490

K mit Käfig / with cage

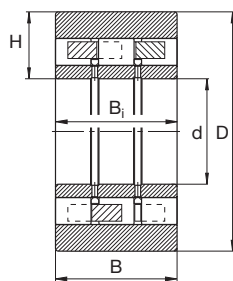
KH keine Haltenut in Planscheibe / no retaining groove in plane washer

FAG Stützrollen

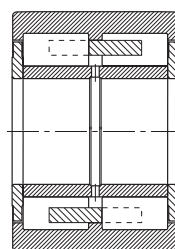
für Vielwalzen-Kaltwalzgerüste

FAG Support Rollers

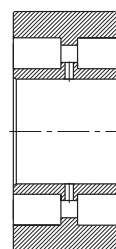
for multi-roll cold rolling mills



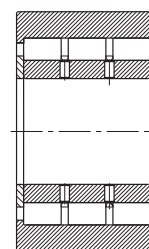
Ausführung 1
Design 1



Ausführung 2
Design 2



Ausführung 3
Design 3



Ausführung S
Design S

Kurz- zeichen Code	Aus- führung ¹⁾ Design ¹⁾	Werkstoff Außenring ²⁾ Material outer ring ²⁾	Abmessung Dimension					Tragzahl Load rating		Max. Belastung Max. load $F_{r,max}$	Gewicht Mass \approx
			d	D	B	B_i	H Bauhöhe Height	C Lager Bearing	C Stützrolle Support roller		
Stützrolle Support roller FAG			mm					kN		kN	kg
578167	2 D2	W	70	160.02	89.2	90	45	320	280	320	10.5
540268A	1 VR	E	70	160.02	90	90	44.971	455	415	475	10
574324	2	W	90	220.02	94	94	65	550	480	405	20.7
541332A	3	W	90	220.02	94	94	65	630	550	425	21
541332B	3 VR	W	90	220.02	94	94	65	735	630	440	21
801941	2	W	90	220.02	94	96	65	550	480	405	20.8
567709	2 D1	W	90	220.02	94	96	65	455	425	390	20
517329A	S VR	W	90	220.02	120	120	65	800	695	600	22.8
801644	2 D1	W	100	225	119	120	62.5	655	570	540	26
566148	2 D2	W	100	225	119	120	62.5	710	610	550	26
543638A	1	W	100	225	120	120	62.5	735	670	655	27.7
575633	2	W	110	260	98	120	75	695	600	490	30
577888	2 D1	W	130	300.02	129	130	85.01	1040	880	720	52.7
578270	2	W	130	300.02	129	132	85.01	1040	880	720	55
564604	2	W	130	300.02	149	150	85	1140	1000	965	60
548963	2 D1	W	130	300.02	160.5	161.5	85	1200	1060	950	63
567455A	2	W	130	300.02	171.6	172.65	85	1430	1180	950	70
567998A	2 D2	E	130	300.02	171.6	172.65	85.01	1430	1180	1200	70
549722	2 D2	W	130	300.02	171.6	172.65	85.01	1430	1180	950	70
549722A	2 D1	W	130	300.02	171.6	172.65	85.01	1430	1180	950	70
512497C	1	SH	130	300.02	172.64	172.64	84.955	1500	1340	1290	71.5
512497D	1	W	130	300.02	172.64	172.64	84.955	1500	1340	1040	71.5

¹⁾ D1 Abdichtung mit Radial-Wellendichtringen bei Öl- oder Fettschmierung (geschlossenes Schmiersystem)
sealing with shaft seals at oil lubrication or closed system grease lubrication

D2 Abdichtung mit (Fey)-Lamellenringen bei Ölnebelschmierung
sealing with (Fey) lamellar rings at oil mist lubrication

S Sonderausführung / special design

VR vollrollige Ausführung / full-complement design

²⁾ E Einsatzstahl / case hardening steel

SH Sonderhärtungsverfahren / special hardening

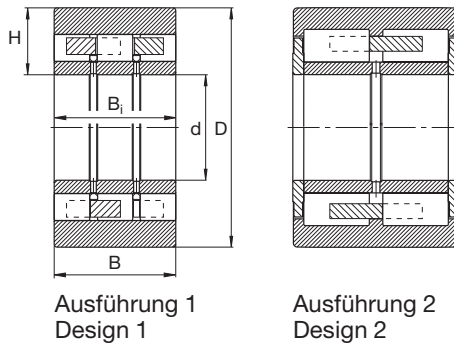
W Wälzlagerstahl (Chromstahl) / rolling bearing steel (chromium steel)

FAG Stützrollen

für Vielwalzen-Kaltwalzgerüste

FAG Support Rollers

for multi-roll cold rolling mills



Ausführung 1
Design 1

Ausführung 2
Design 2

Kurz- zeichen Code	Aus- führung ¹⁾ Design ¹⁾	Werkstoff Außenring ²⁾ Material outer ring ²⁾	Abmessung Dimension					Tragzahl Load rating		Max. Belastung Max. load $F_{r \max}$	Gewicht Mass ≈	
			d	D	B	B_i	H Bauhöhe Height	C Lager Bearing	C Stützrolle Support roller			
Stützrolle Support roller FAG			mm							kN	kN	kg
564247	2	W	180	406.4	170	171.04	113.2	1700	1460	1460	125	
564247B	2 D1	W	180	406.4	170	171.04	113.2	1700	1460	1460	125	
804209	2 D2	SH	180	406.4	220	224	113.2	1900	1660	2240	167	
800115A	2 D1	W	180	406.42	170	171.04	113.143	1560	1370	1430	128	
527502B	1	W	180	406.42	171.04	171.04	113.2	2080	1830	1500	130	
527502C	1	SH	180	406.42	171.04	171.04	113.143	2080	1830	1860	130	
543307A	1	E	180	406.42	171.04	171.04	113.2	2080	1830	1860	130	
514278A	1	SH	180	406.42	217	217	113.143	2500	2200	2360	150	
523247B	1	SH	180	406.42	224	224	113.2	2550	2240	2450	169	
523247C	1	E	180	406.42	224	224	113.2	2550	2240	2450	169	

¹⁾ D1 Abdichtung mit Radial-Wellendichtringen bei Öl- oder Fettschmierung (geschlossenes Schmiersystem)
sealing with shaft seals at oil lubrication or closed system grease lubrication

D2 Abdichtung mit (Fey)-Lamellenringen bei Ölnebelschmierung
sealing with (Fey) lamellar rings at oil mist lubrication

²⁾ E Einsatzstahl / case hardening steel

SH Sonderhärtungsverfahren / special hardening

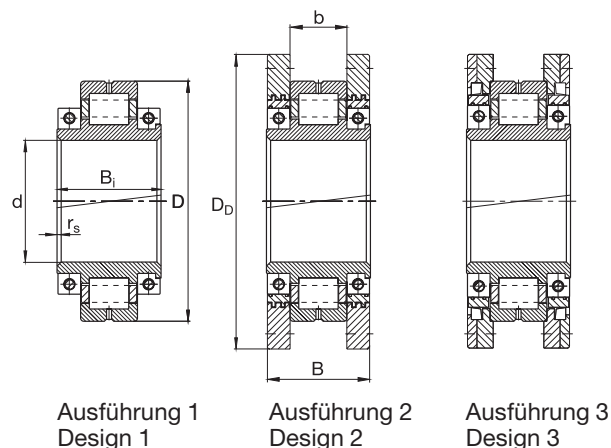
W Wälzlagerstahl (Chromstahl) / rolling bearing steel (chromium steel)

Geteilte FAG Zylinderrollenlager

für Kurbelwellen in Kaltpilgermaschinen

Split FAG Cylindrical Roller Bearings

for crankshafts in cold pilger rolling mills



Kurzzeichen Code	Ausführung Design	Abmessung Dimension		D_D	b	B_i	B	r_s min	Tragzahl Load rating		Gewicht Mass ≈
		d	D						dyn. C	stat. C_0	
FAG		mm							kN		kg
532376	3	127	254	320	63.5	114.3	112	5x45°	550	695	35
545937	3	177.8	330.2	406.4	83.344	139.7	137.7	5x45°	900	1220	75
532392	2	177.8	330.2	406.4	83.344	139.7	137.7	5x45°	915	1290	75
532309	3	220	393.757	460	90.5	156	153.5	8x45°	1140	1600	105
539260	2	220	393.757	460	90.5	156	153.5	8x45°	1140	1600	105
536629	3	240	440	510	90.5	156	152	8x45°	1220	1700	130
534370A	2	240	440	510	90.5	156	152	8x45°	1250	1760	130
536586	3 AG	300	558.8	640	139.7	220	214.2	12x45°	2400	3400	295
536164	2	300	558.8	640	139.7	220	218	12x45°	2400	3400	280
804807	1 AG	300	558.8		139.7	220		12x45°	2400	3400	215
532241	3	320	622.3	700	160.4	272	270	12x45°	3100	4900	480
539232	2	320	622.3	700	160.4	272	270	12x45°	3350	5100	480
804135	2 LL, AG	413	740	820	190	320	319	12x45°	4050	6800	710
800885	2 AG	413	740	820	190	320	319	12x45°	4050	6800	720
539205	3	420	740	820	190	320	319	12x45°	4050	6800	670
532301	2	420	740	820	190	320	319	12x45°	4050	6800	670
546551	1	500	850.9		210	360	340	12x45°	5300	9300	760
532341	2	500	850.9	930	210	360	358	12x45°	5500	9500	980

AG Außenring geteilt (in V-Form) / outer ring split (V-shaped)
 LL Loslagerausführung / floating bearing design

Die Lager (Ausführung 2 und 3) sind auch ohne Deckel, Dichtungen, Dichtungslaufringe etc. erhältlich.
 The bearings (design 2 and 3) are also available without covers, seals, seal contact rings etc.

Wegen der Ausführung und der Verfügbarkeit der Dichtungen bitte bei FAG rückfragen.
 Information on design and availability of the seals will be supplied on request.

Suchverzeichnis nach Walzwerkslager-Kurzzeichen

Search index of code numbers for rolling mill bearings

Kurzzeichen Code	Seite Page	Kurzzeichen Code	Seite Page	Kurzzeichen Code	Seite Page
22310ASK.578623	102	502284	13	507629	21
23136S.579251	103	502288	18	507686A	101
23140B.568923	103	502894B	4	507735	4
23144B.804288	103	502954	19	508091A	101
23218ASK.801440	102	503288	20	508308	19
23236B.568924	103	503316	80	508328B	34
24028S.528857	103	503326A	44	508368	5
24032S.523823	103	503594	80	508370	4
24038BS.523792	103	503656	82	508657	4
24040BS.525392	103	503739	20	508658A	21
24044B.572037	103	503742	13	508726	4
24048B.803679	103	503745	13	508727B	5
24052B.572036	103	503772	72	508728	18
24056B.538565	103	503901.N12BA	4	508729	18
24060B.531119	103	504083	20	508730A	21
24064B.804739	103	504415A	30	508731A	21
24076B.804546	103	504512	28	508732A	21
24122ASK30.533310	102	504547	5	508733A	21
24124S.578744	103	505057	21	508776A	24
24126ASK30.535611	102	505356	13	508780	19
24128ASK30.527487	102	505467	13	508893A	20
24128S.541505	103	505470	4	508955	4
24130ASK30.514243	102	505610	88	508990A	50
24130BS.523822	103	505611B	86	509029	19
24132ASK30.527488	102	505612	82	509059A	20
24134ASK30.527489	102	505613A	84	509091A	101
24134BS.523378	103	505614A	82	509092A	101
24136ASK30.525605	102	505684	68	509093A	101
24136BS.523817	103	506201	38	509094A	101
24138AK30.518393	102	506497A	101	509098A	101
24138B.536423	103	506743A	13	509173	18
24140AK30.527490	102	506869	5	509352	22
24140B.522444	103	506871	21	509391	23
24140B.541020	103	506872	20	509392	22
24144AK30.514842	102	506962	4	509590A	21
24144B.527514	103	506963	20	509654	22
24148AK30.527491	102	506964	18	509665	13
24148B.517299	103	507333	5	509680	24
24148B.541021	103	507335	18	509737A	32
24152AK30.514242	102	507336	5	510033	53
24152B.530662	103	507338A	18	510036	51
24152B.561779	103	507339B	5	510038	51
24156B.531079	103	507341	18	510039	50
24160AK30.526655	102	507342A	101	510041	95
24160B.541538	103	507343A	101	510043	95
24164AK30.523187	102	507344	4	510150B	4
24172AK30.801462	102	507448	21	510199	4
24184AK30.525933	102	507508	13	510289A	101
500857A	13	507509	13	510302A	13
500860	13	507510A	21	510350.C4.N12BA	5
500861	13	507511	20	510375	26
500909	19	507518	13	510440B	4
501657	19	507536	4	510452	18
502279	13	507540	18	510607A	84
502283	18	507628	5	510608A	84

Suchverzeichnis nach Walzwerkslager-Kurzzeichen

Search index of code numbers for rolling mill bearings

Kurzzeichen Code	Seite Page	Kurzzeichen Code	Seite Page	Kurzzeichen Code	Seite Page
510687A	70	513166A	26	517454A	7
510776A	20	513342.N12BA	5	517458A	20
510855	80	513378A	7	517464	7
511044A	20	513401	23	517498A	86
511045A	21	513584A	7	517499B	88
511115	26	513654A	6	517563A	70
511538	101	513703	5	517675	10
511569	34	513729A	5	517676	10
511577	68	513769A	6	517678	9
511605	4	513770	6	517679	9
511746	23	513828	22	517680A	9
511781	48	513974	90	517681	9
511861	30	514164	94	517682	8
511976	94	514166	51	517684A	8
511977	94	514278A	107	517685	8
511978	94	514353	24	517687A	8
511979	94	514401	82	517688	8
511980	94	514432	46	517689A	8
511981	94	514444	8	517690	8
511982	94	514445B	7	517692	7
511983	94	514461	5	517737	10
511984	94	514478	20	517740	10
511985	94	514478	101	517792	6
511986	94	514479	21	517793A	6
511987	94	514479	101	517794	6
511988	94	514480	21	517795	5
511989	94	514480	101	517796	5
511990	94	514481	21	517944	34
511991	94	514481	101	517979	104
511992	95	514502	90	517982	104
511993	95	514528	92	518078	30
511994	95	514599	82	518206	10
511995	95	514645	19	518214	5
511996	95	514752	46	518240A	70
511997	95	514958	4	518649	10
511998	95	514959	5	518667	72
512055	50	515087A	72	518780	8
512056	50	515090	80	518817	92
512127	68	515125	82	518846	7
512406	92	515127A	88	518879A	82
512407	92	515129	82	518884	88
512497C	106	515141	8	518933	74
512497D	106	515194A	8	521065	5
512516	90	515196	23	521084	92
512525A	104	515494	86	521179	40
512580B	4	515495	84	521229B	90
512601	84	515897A	74	521233	92
512630	28	515917A	88	521467A	86
512704A	80	515956	70	521522	68
512764	4	517113	104	521592	48
512878	92	517254	28	521593A	6
512972	5	517329A	106	521746	84
513125	22	517369A	10	521823	23
513140	46	517423	5	521872	74
513141	44	517436	7	521910	10

Suchverzeichnis nach Walzwerkslager-Kurzzeichen

Search index of code numbers for rolling mill bearings

Kurzzeichen Code	Seite Page	Kurzzeichen Code	Seite Page	Kurzzeichen Code	Seite Page
521936	53	525469	104	529468.N12BA	4
522007	11	525652	105	529469.N12BA	4
522008	22	525652V	105	529635	88
522009	11	525830	82	530352	19
522010	22	525837A	6	530487	9
522040	80	525845	86	530488	7
522071	10	525858	95	530731	36
522129	53	525882	80	530739	22
522310	5	525914	104	530758	51
522458	64	525937	42	530908	11
522518A	13	526165	72	530979	68
522614	50	526169	9	530985	36
522742B	4	526190	19	530986	42
522837	22	526198	105	531065	105
522978	104	526199	105	531295A	100
523039	66	526251	86	531296A	100
523062	82	526731	50	531517	50
523207	48	526831	84	531518	50
523247B	107	526837	46	531529	100
523247C	107	526864	82	531530	100
523319	84	527021	10	531531B	100
523387	105	527048	9	531555	104
523399	7	527082	46	531597	8
523453	51	527104	5	531821	70
523543	44	527127	86	531839	11
523695	51	527128	84	531883	30
523935	26	527181	13	532001	6
524088	104	527184	105	532002	18
524152	26	527184V	105	532028	50
524192	104	527366	84	532029	50
524194	22	527388	13	532030	52
524209A	100	527502B	107	532241	108
524210	100	527502C	107	532273	72
524229	8	527634	6	532301	108
524238A	9	527795	105	532309	108
524239A	9	527805	105	532341	108
524241	100	527907	22	532376	108
524289B	5	527977	9	532381.N12BA	6
524340	105	528269	72	532392	108
524440A	82	528283	19	532465	12
524469	30	528294	22	532470	12
524528	90	528348	104	532479	66
524533B	34	528407	88	532504	11
524544A	8	528518	8	532655	95
524678A	6	528562	22	532828	74
524740	22	528711A	20	532843	8
524770	74	528717	10	532949	80
524881A	9	528876	22	532950	94
524903	72	528949	72	532951	95
525012	80	528974	22	533018	52
525090	72	528996	88	533022	11
525147	5	529054	9	533023	7
525154	100	529055	19	533053.N12BA	7
525155	100	529086	22	533062	100
525438	9	529220	19	533179A	105

Suchverzeichnis nach Walzwerkslager-Kurzzeichen

Search index of code numbers for rolling mill bearings

Kurzzeichen Code	Seite Page	Kurzzeichen Code	Seite Page	Kurzzeichen Code	Seite Page
533258	8	538086	74	541851	6
533259	8	538147	50	541910	94
533277	53	538177	94	541911	95
533303	18	538178	94	541912	95
533433	90	538179	95	541941	64
533447	53	538180	94	541965	78
533487	12	538181	95	541982	6
533522	7	538182	95	541983	20
533575	11	538183	95	542048	76
533578	12	538204	18	542129	78
533683	8	538205	18	542146	78
533780	53	538271	18	542395	6
533792	52	538339	95	542648	7
533805	70	538341	95	542664	70
533808	11	538522	4	542738	52
533880	5	538585	24	543034	98
534038	23	538787	50	543067	76
534196	19	538852	21	543174	7
534283	50	538854	20	543176	80
534284	51	538977	11	543185A	98
534370A	108	539031	95	543242	105
534470	104	539084	76	543242V	105
534480	50	539097	94	543307A	107
534751	50	539098	94	543325A	98
534753	51	539099	94	543378	53
534754	51	539117	95	543447	6
534756	52	539120	51	543481	8
534757	53	539193	52	543535	104
534866	95	539205	108	543638A	106
534867	95	539232	108	543655	104
534898	53	539260	108	543718	72
534900	10	539519	48	543736	7
534972	104	539570	100	543975	6
535081	78	539571	100	544145	72
535082	76	539574	78	544178	19
535083	76	539576	78	544199	95
535191	50	539945	74	544260	64
535518	68	540088	9	544752	76
535533	100	540157	80	544753	78
535959	100	540268A	106	544754	78
536164	108	540386	12	544794	6
536245	72	540650	50	544992	105
536529	90	540696	68	544992V	105
536586	108	540889	20	545171	6
536629	108	541332A	106	545467	7
536712	12	541332B	106	545628	7
536897	11	541361	90	545636	9
536948A	90	541397	68	545678	22
537406	20	541398	68	545768	6
537420	52	541452	5	545936	22
537675	4	541646	8	545937	108
537778	104	541647	8	545991	22
537903	52	541705	88	546152	7
537904	52	541806	95	546304	51
537905	53	541812	9	546305	52

Suchverzeichnis nach Walzwerkslager-Kurzzeichen

Search index of code numbers for rolling mill bearings

Kurzzeichen Code	Seite Page	Kurzzeichen Code	Seite Page	Kurzzeichen Code	Seite Page
546335	7	561585	48	566721	90
546348	70	561772	38	566764	99
546420	51	562080	80	566765	99
546551	108	562913	6	566883	9
547043	64	563113	92	567014	12
547044	64	563390	76	567227	98
547099	86	563400	22	567355	104
547440	105	563648	105	567356	22
547482	22	564027	26	567422	18
547492	94	564144	70	567453	100
547584	23	564155	64	567455A	106
547659	7	564182	12	567620	20
547660	7	564230	78	567621	21
547757	68	564231	78	567622	4
548232	64	564232	76	567623	5
548233	66	564234	98	567640	56
548234	66	564247	107	567709	106
548242	78	564247B	107	567725A	8
548243	78	564286	76	567729	9
548244	76	564290	68	567899	60
548245	76	564363	58	567922	62
548433	76	564447	100	567972	50
548641	64	564537	60	567998A	106
548651	50	564604	106	568023	74
548757	32	564746	99	568323	95
548864	98	564747	99	568410	104
548876	94	564801	95	568422	44
548963	106	564889	98	568450	6
549122	100	565249	60	568648	94
549321	53	565250	62	568819	20
549348	50	565251	99	568986	52
549349	52	565300	104	572049	104
549701	23	565323	19	572067	59
549722	106	565463	11	572137	12
549722A	106	565472	50	572139	95
549735	98	565625	51	572151	70
549864	4	565652	12	572176	12
549895	64	565734	94	572275	53
549928	52	565735	94	572344	51
549929	95	565736	95	572368	64
549963	94	565775	104	572452	32
549964	95	565904	52	572660	61
549965	95	565906	105	572891	12
549970	94	565920	68	573103	98
549971	94	565979	105	573216	99
560371	7	566013	20	573271	104
561005	7	566148	106	573320	22
561017	66	566204	98	573326	58
561038	38	566230	51	573335	84
561221	8	566305	53	573415	54
561269	11	566306	104	573416	54
561270	11	566443A	98	573446	21
561271	12	566446	100	573588	98
561419	50	566447	100	573594	99
561420	51	566466	12	573688	55

Suchverzeichnis nach Walzwerkslager-Kurzzeichen

Search index of code numbers for rolling mill bearings

Kurzzeichen Code	Seite Page	Kurzzeichen Code	Seite Page	Kurzzeichen Code	Seite Page
573689	61	577938	13	60/530MB.C3	17
573745	55	578129	86	60/560MB.C3	17
573917	104	578167	106	60/600MB.C3	17
573959	100	578242	97	60/630MB.C3	17
574101	90	578243	97	60/670MB.C3	17
574281	50	578270	106	60/710MB.C3	17
574289	64	578278	6	60/750MB.C3	17
574324	106	578367A	105	60/800MB.C3	17
574331	24	578395	55	60/850MB.C3	17
574347	58	578545	18	6020.C3	16
574469	6	578586	88	6021.C3	16
574472	60	578599	18	6022.C3	16
574473	61	578619	97	6024.C3	16
574613	50	578620	97	6026.C3	16
574859	60	578647	88	6028.C3	16
574960	18	578717	61	6030.C3	16
575032	57	578732	95	6032M.C3	16
575037	61	578794	98	6034M.C3	16
575042	98	578815	96	6036M.C3	16
575106	51	578862	57	6038M.C3	16
575220	30	579097	86	6040M.C3	16
575296	70	579097	99	6044M.C3	16
575342	100	579534	92	6048M.C3	16
575386	100	579565	92	6052M.C3	16
575387	76	579576	60	6056M.C3	16
575633	106	579578	12	6060MB.C3	16
575744	70	579673	96	6064MB.C3	16
575848	60	579703	22	6068MB.C3	16
575857	58	579704	22	6072MB.C3	16
575859	61	579708	99	6076MB.C3	16
575937	54	579713	12	6080MB.C3	16
575940	55	579741	12	6084MB.C3	16
576008	51	579745	86	6088MB.C3	16
576107	98	579769	57	6092MB.C3	16
576210	57	579827	52	6096MB.C3	16
576211	62	579990	59	619/500MB.C3	15
576306	58	580269	59	619/530MB.C3	15
576360	6	580309	10	619/560MB.C3	15
576366	19	580510	11	619/600MB.C3	15
576367	18	580511	11	619/630MB.C3	15
576368	18	580512	11	619/670MB.C3	15
576448	92	580635	104	619/710MB.C3	15
576479	54	580638	61	619/750MB.C3	15
576497	59	580692	104	619/800MB.C3	15
577083	98	580798	98	619/850MB.C3	15
577243	20	580871	94	61932M.C3	15
577249	56	580901	97	61934.C3	15
577346	60	580961	55	61936.C3	15
577350	94	581035	56	61938.C3	15
577417	88	581040	21	61940.C3	15
577692	54	581097	86	61944M.C3	15
577801	53	581098	90	61948M.C3	15
577804	52	581099	84	61952M.C3	15
577881	99	581213	53	61956M.C3	15
577888	106	60/500MB.C3	16	61960M.C3	15

Suchverzeichnis nach Walzwerkslager-Kurzzeichen

Search index of code numbers for rolling mill bearings

Kurzzeichen Code	Seite Page	Kurzzeichen Code	Seite Page	Kurzzeichen Code	Seite Page
61964M.C3	15	802003.H122AG	57	802043.H122AG	61
61968MB.C3	15	802003.H122BJ	57	802044	58
61972MB.C3	15	802004	52	802045	30
61976MB.C3	15	802005	52	802045.H122AA	30
61980MB.C3	15	802006.H122AB	38	802046M	58
61984MB.C3	15	802006.H122BA	38	802047	34
61988MB.C3	15	802007.H122AG	59	802047.H122AA	34
61992MB.C3	15	802007.H122BH	59	802047M	34
61996MB.C3	15	802009	28	802048.H122AA	34
800115A	107	802009.H122AA	28	802048M	36
800116	98	802010	28	802049	42
800117	99	802010.H122AA	28	802049M	42
800426	11	802011	55	802050	54
800494	9	802011.H122AE	55	802051	28
800501	74	802012	36	802051.H122AA	28
800579	68	802012.H122BP	36	802052	32
800679	18	802012M	36	802053	40
800695	53	802013M	58	802053M	40
800885	108	802014	34	802054M.H122AB	42
800901	104	802014.H122AA	34	802054M.H122AP	42
800903	105	802015	58	802055	46
800917	58	802016	24	802055M	46
800942	96	802016.H122AA	24	802056	28
800967	96	802017	54	802056.H122AA	28
801076	11	802018	26	802057M	53
801082	11	802018.H122AA	26	802057M.H122AA	44
801083	11	802019.H122AG	54	802059.H122AB	66
801249	96	802020.H122BR	52	802060M	53
801250	96	802021	52	802061M	53
801264	100	802022	32	802062	30
801317	100	802022.H122AA	32	802062M	32
801326	48	802023	57	802063.H122AD	52
801476	11	802024	30	802066	55
801495	97	802024.H122AA	30	802067	28
801496	105	802025.H122AF	56	802067.H122AA	30
801521	96	802027M	48	802068	57
801555	96	802028	32	802069M.H122BU	62
801644	106	802029	57	802070AM	53
801656	18	802030	40	802071.H122AG	56
801669	13	802030.H122AA	40	802072.H122AG	56
801674	97	802030M	40	802074	51
801911	19	802031	62	802075	42
801925	96	802031M	62	802075M.H122AA	42
801926	96	802032M	46	802078	58
801941	106	802033M	53	802079	56
801946	97	802034	52	802080	60
801948	96	802037	38	802081.H122AE	56
801949	96	802037.H122BB	38	802082	55
801950	96	802038	40	802085.H122AC	38
801951	97	802038M	40	802085M	38
801984	96	802039	58	802086	34
801999	96	802040	44	802086.H122AA	34
802002.A270.300	32	802040M	44	802087M	61
802002.A270.300.H122AA	32	802041M	66	802090	42
802003.H122AF	57	802042M.H122AF	59	802090M	42

Suchverzeichnis nach Walzwerkslager-Kurzzeichen

Search index of code numbers for rolling mill bearings

Kurzzeichen Code	Seite Page	Kurzzeichen Code	Seite Page	Kurzzeichen Code	Seite Page
802093	40	802166	51	802267	60
802093M	40	802167	59	802287.H122AA	30
802095	61	802170M	44	803101	98
802095M	62	802171A	61	803169	97
802096	56	802173M.H122AB	46	803185	96
802098	36	802176	64	803312	97
802098M	36	802177	32	803317	9
802099	28	802178.H122BD	52	803422	96
802100	26	802179.H122AA	36	803431	13
802101.A250.300	56	802179M.H122AD	36	803580	11
802102	40	802180	59	803717	97
802102M	40	802182M.H122AA	46	803722	96
802103M	46	802183M	44	803981	78
802103M.H122AA	46	802184	50	804135	108
802104	34	802185	42	804209	107
802104.H122BA	34	802185M	42	804510	96
802105	50	802186	61	804525	96
802107	54	802186M	61	804571	6
802108.H122AG	57	802188	59	804575	74
802109	51	802190	55	804701	70
802109M	51	802191.H122AE	54	804807	108
802110M.H122AA	46	802192.H122AE	55	807792	100
802111	57	802193.H122AE	55	808290	12
802112	60	802194	26	NNU49/500S.M.C3	14
802114	24	802194.H122AA	26	NNU49/530S.M.C3	14
802114.H122AA	24	802195	38	NNU49/560S.M.C3	14
802115	26	802195.H122CP	38	NNU49/600S.M.C3	14
802116	51	802195M	38	NNU49/630S.M.C3	14
802116.H122AA	51	802198M	42	NNU49/670S.M.C3	14
802117	24	802198.H122AA	42	NNU49/710S.M.C3	14
802119	32	802199	26	NNU49/750S.M.C3	14
802120	64	802200	50	NNU49/800S.M.C3	14
802121M	53	802202	52	NNU49/850S.M.C3	14
802121M.H122AA	44	802203.H122AA	44	NNU4920S.M.P53	14
802121.H122BR	53	802203M.H122AA	44	NNU4921S.M.P53	14
802122	38	802204M.A300.350	48	NNU4922S.M.P53	14
802123	24	802205	51	NNU4924S.M.P53	14
802124	56	802208	52	NNU4926S.M.P53	14
802125	54	802209.H122AC	36	NNU4928S.M.P53	14
802130	54	802210	40	NNU4930S.M.P53	14
802132	50	802214	24	NNU4932S.M.P53	14
802136	30	802220.H122AB	44	NNU4934S.M.P53	14
802137.H122AA	32	802223	52	NNU4936S.M.P53	14
802139M	48	802227	24	NNU4938S.M.P53	14
802141M	53	802228	28	NNU4940S.M.P53	14
802143.H122AG	60	802231.H122AA	51	NNU4944S.M.P53	14
802147M	44	802232	51	NNU4948S.M.P53	14
802148.H122BD	40	802234M	46	NNU4952S.M.P53	14
802149	59	802237	38	NNU4956S.M.P53	14
802149.H122AF	59	802245	51	NNU4960S.M.P53	14
802151	50	802247M.H122AD	48	NNU4964S.M.P53	14
802152	60	802250	52	NNU4968S.M.P53	14
802155	36	802251	32	NNU4972S.M.C3	14
802159	24	802252	26	NNU4976S.M.C3	14
802160	54	802263M.H122AA	53	NNU4980S.M.C3	14

Suchverzeichnis nach Walzwerkslager-Kurzzeichen Search index of code numbers for rolling mill bearings

Kurzzeichen Code	Seite Page
NNU4984S.M.C3	14
NNU4988S.M.C3	14
NNU4992S.M.C3	14
NNU4996S.M.C3	14

Auswahl spezieller FAG-Veröffentlichungen

Publ.-Nr.

- WL 17114 D Abgedichtete FAG Pendelrollenlager
- WL 17200 D FAG Wälzlager in Walzgerüsten

TI Nr.

- WL 17-5 D-E Abgedichtete vierreihige Kegelrollenlager
- WL 17-7 D-E Geteilte Zylinderrollenlager für die Lagerung von Walzwerks-Antriebswellen

Referenzblätter

- WL 17501 D Steifigkeit der Lagerung, eine Voraussetzung beim Richten von Profilmaterial
- WL 17502 D Zangenträger eines Schmiedemanipulators mit FAG Wälzlager ausgerüstet
- WL 17503 D Große Radial- und Axiallager stützen Pfannendrehtürme für Stranggießanlagen ab
- WL 17504 D Geteilte FAG Pendelrollenlager im Vierrollentreiber einer Brammen-Stranggießanlage
- WL 17505 D Lagerung der Walzen eines Quarto-Einweg-Kaltwalzgerüstes für Aluminium
- WL 17506 D Lagerung der Walzen eines Quarto-Reversier-Kaltwalzgerüstes
- WL 17507 D Lagerung der Duo-Walzen eines Dressiergerüsts für Kupfer- und Messingbänder
- WL 17508 D Kostensenkung bei einem Quarto-Walzgerüst durch Umstellung der Antriebswellen-Lagerung von Gleitlagern auf FAG Zylinderrollenlager
- WL 17509 D Rotorlagerung einer Rohrverseilmaschine
- WL 17510 D FAG Walzenlagerungen für eine neuartige Profilstraße. Erhöhte Walzgenauigkeit durch hydraulisch über die Walzenstände gegeneinander vorgespannte Einbaustücke
- WL 17511 D Walzenlagerung eines Duo-Block-Brammengerüstes oder Block-Knüppelgerüstes
- WL 17512 D FAG Spezial-Zylinderrollenlager mit 1,6 Meter Durchmesser stützen Rotor einer schnellaufenden Rohrverseilmaschine
- WL 17513 D Schwenkarm für Verteilerwanne einer Stranggießanlage in FAG Zylinderrollenlagern gelagert
- WL 17514 D Lagerung der Walzen eines Quarto-Kaltwalzgerüstes für Aluminium
- WL 17515 D Große FAG Wälzlager für eine Stranggießanlage in Japan
- WL 17516 D Arbeitswalzenlagerung der 7-gerüstigen Fertigstaffel einer Warmbandstraße
- WL 17517 D Walzenlagerung des Reversier-Vorgerüsts einer Warmbandstraße

- WL 17518 D FAG Wälzlager für ein Quarto-Reversier-Kaltwalzgerüst
- WL 17519 D Lagerung einer zweisträngigen Brammen-Stranggießanlage
- WL 17520 D Arbeitswalzenlagerung der 7-gerüstigen Fertigstaffel einer 84" Warmbandstraße mit Biegung und Axialverschiebung
- WL 17521 D Arbeitswalzenlagerung der 6-gerüstigen Fertigstraße CSP-Anlage (Compact Strip Production)
- WL 17522 D Großradlagerung eines 100-t-CLU-Konverters für nichtrostende Stähle
- WL 17523 D Traglagerung eines 100-t-CLU-Konverters für nichtrostende Stähle
- WL 17525 D FAG Wälzlager in Stützwalzen von Grobblechgerüsten

Selection of special FAG publications

Publ. No.

- WL 17109 E FAG Rolling Bearings in Rolling Mills
- WL 17112 E Work Rolls with Sealed Four-Row Tapered Roller Bearings
- WL 17114 E Sealed FAG Spherical Roller Bearings
- WL 17200 E FAG Rolling Bearings for Rolling Mill Applications

TI No.

- WL 17-5 D-E Sealed Four Row Tapered Roller Bearings
- WL 17-7 D-E Split Cylindrical Roller Bearings for Rolling Mill Drive Shafts

Reference sheets

- WL 17501 E Bearing Rigidity – A Precondition for Straightening of Section Material
- WL 17502 E Tongs Carrier of a Forging Manipulator with FAG Rolling Bearings
- WL 17503 E Large-size Radial and Thrust Bearings for Support of Ladle Turrets in Continuous Casting Machines
- WL 17504 E Split FAG Spherical Roller Bearings in the 4-Roll Pinch Roll Stands of a Continuous Plant for Slabs
- WL 17505 E Roll Neck Bearing Mounting of a Single Way Four-High Cold Rolling Mill for Aluminum
- WL 17506 E Roll Neck Mounting of a Four-High Reversing Cold Rolling Stand
- WL 17507 E Roll Neck Mounting of a Two-High Skin Pass Mill
- WL 17508 E Cost Reduction in a Four-High Cold Rolling Mill by Conversion from Plain Bearings to FAG Cylindrical Roller Bearings for Drive Shaft Support
- WL 17509 E Rotor Bearing Mounting of a Tubular Strander
- WL 17510 E FAG Roll Neck Mountings for a Novel Section Steel Mill. Preloaded Chocks Provide for Increased Rolling Precision
- WL 17511 E Roll Neck Mounting of a Two-High Blooming and Slabbing Stand
- WL 17512 E FAG Special Cylindrical Roller Bearings of 1.6 Metres Diameter Support the Rotor of a High-Speed Tubular Strander
- WL 17513 E Swivel Arm for the Tundish of a Continuous Casting Plant Mounted in Cylindrical Roller Bearings
- WL 17514 E Bearings of the rolls of a four-high cold rolling stand for aluminium

- WL 17515 E Large-Size FAG Bearings for a Continuous Casting Plant in Japan
- WL 17516 E Work roll bearing arrangement of a 7-stand finishing section of a hot strip mill
- WL 17517 E Roll Bearing Arrangement of a Reversing Rough-Stand of a Hot Strip Mill
- WL 17518 E FAG Rolling Bearings for a Four-High Reversing Rolling Mill
- WL 17519 E Bearings for a twin-strand continuous casting mill for slabs
- WL 17520 E Work roll bearing arrangement of the 7-stand finishing section of a 84" hot strip mill with bending and shifting
- WL 17521 E Work roll bearing arrangement of the 6-stand finishing mill CSP-machine (Compact Strip Production)
- WL 17522 E Bull gear bearing mounting for a 100-ton CLU converter for stainless steels
- WL 17523 E Trunnion bearing mounting for a 100-ton CLU converter for stainless steel
- WL 17525 E FAG Rolling Bearings in Back-up Rolls of Heavy-Plate Stands

Schaeffler KG

Georg-Schäfer-Strasse 30
97421 Schweinfurt (Germany)
Internet www.fag.com
E-Mail FAGdirect@de.fag.com

In Germany:

Phone 0180 5003872
Fax 0180 5003873

From Other Countries:

Phone +49 9721 91-0
Fax +49 9721 91-3435

Alle Angaben wurden sorgfältig erstellt und überprüft. Für eventuelle Fehler oder Unvollständigkeiten können wir jedoch keine Haftung übernehmen. Technische Änderungen behalten wir uns vor.

© Schaeffler KG · 2007, Mai

Nachdruck, auch auszugsweise, nur mit unserer Genehmigung.

Every care has been taken to ensure the correctness of the information contained in this publication but no liability can be accepted for any errors or omissions. We reserve the right to make technical changes.

© Schaeffler KG · 2007, May

This publication or parts thereof may not be reproduced without our permission.

WL 41 140/7 D-E