

INFO TECHNIQUE



Instructions de montage pour le LuK RepSet® de avec les références : 621 3027 09/33/34, 621 3045 09/33 et 621 3050 09/33

Constructeurs: Opel, Vauxhall

Modèles: Astra G/H, Combo, Corsa C, Meriva, Signum, Vectra C, Zafira B

Moteurs: Z16XEP, Z16YNG
Z18XE, Z18XER

BV: F17

RepSet® de LuK, réf:

621 3027 09/33/34
621 3045 09/33
621 3050 09/33

Volant moteur réf. OE:

90536140/616169
93186460/5616016

Dans les modèles mentionnés ci-dessous, il arrive que l'embrayage broute. Ce problème survient principalement si le véhicule n'a pas été utilisé pendant un certain temps et qu'il a été exposé pendant cette période à des températures de moins de 10° C.

Pour cette raison, depuis le mois de mai 2007 et la fabrication en série, le constructeur équipe ses modèles d'un embrayage et d'un volant moteur modifiés. La profondeur du volant moteur est ainsi passée de 19 mm à 21,6 mm.

Ce changement a été effectué selon les numéros moteurs, vous les retrouverez sur notre site Schaeffler-Aftermarket.com, rubrique "online catalogue" et sur TecDoc.

S'il est fait mention des références des pièces de rechange du constructeur, ce n'est qu'à titre comparatif.

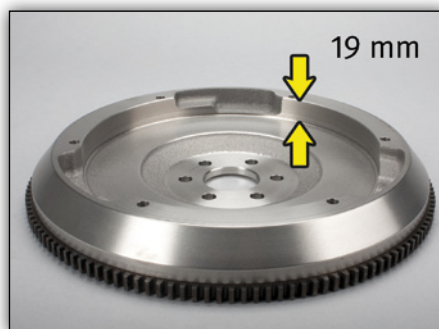


Photo 1: Ref. OE 90536140 / 616169 sans rainure circulaire Profondeur du volant moteur 19 mm

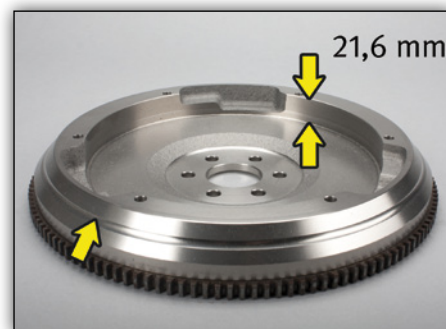


Photo 2: Ref. OE 93186460 / 5616016 avec rainure circulaire Profondeur du volant moteur 21,6 mm

Les véhicules équipés et précédents ayant montré le même défaut ont été également rééquipés de ces pièces et la boîte de vitesses a été marquée d'une pastille verte (voir photo 3).

Les différences entre les deux volants moteurs sont indiquées sur les photos 1 et 2.

Pour ces volants moteurs différents, il faut utiliser les jeux d'embrayages suivants:



Photo 3: Marquage sur la boîte de vitesses

Ref. OE-volant moteur	LuK RepSet®
90536140/616169 sans marquage couleur, Profondeur du volant moteur 19 mm	621 3027 09 621 3027 33 621 3027 34
93186460/5616016 avec marquage couleur, Profondeur du volant moteur 21,6 mm	621 3045 09 621 3045 33 621 3050 09 621 3050 33



Respecter les préconisations du constructeur du véhicule!

Vous trouverez les pièces de rechange LuK correspondantes dans notre catalogue en ligne à l'adresse www.Schaeffler-Aftermarket.com ou sur RepXpert à l'adresse www.RepXpert.com.

Version 10.2011

LuK 0030

Sous réserve de modifications techniques
© 2011 Schaeffler Automotive Aftermarket

Pour plus d'informations:

Téléphone : 01.40.92.34.04 ou 01.40.92.34.05 ou 01.40.92.34.06

Fax : 01.40.92.16.15

www.Schaeffler-Aftermarket.com

