

FACT SHEET XXL 5. Lauf

DTM MOSKAU

22./23. Juli 2017

SCHAEFFLER

Gute Erinnerungen

Kein DTM-Fahrzeug gewann so häufig auf dem Moscow Raceway wie der Schaeffler Audi RS 5 DTM



Aller guten Dinge ...

Die dritte Generation des Audi RS 5 DTM im Detail

s. **8**



Schaeffler und Audi

Partner auf und neben der Rennstrecke

s. **20**

Editorial



Jörg Walz
Leiter Kommunikation
und Marketing
Schaeffler Automotive

Die DTM-Saison 2017 gestaltet sich extrem ausgeglichen. Nach den ersten vier Rennwochenenden liegen die ersten drei Piloten – allesamt von unterschiedlichen Herstellern – in der Tabelle innerhalb von nur elf Punkten. An diesem Rennwochenende geht es nun nach Russland. Unser Fahrer Mike Rockenfeller hat sich von seinem schweren Unfall am Norisring erholt und plant, im Schaeffler Audi RS 5 DTM zu starten. Wir wünschen „Rocky“ alles erdenklich Gute und den Fans vor Ort viel Spaß.

Kontakt

Schaeffler Technologies AG & Co. KG
Kommunikation und Marketing
Schaeffler Automotive
Industriestr. 1–3
91074 Herzogenaurach
presse@schaeffler.com
www.schaeffler.com

Inhalt

- 2 Schaeffler in der DTM
- 4 Rennkalender 2017
- 6 DTM-Neuerungen
- 8 Die Technik der DTM
- 10 Doppelinterview mit Vorständen
- 12 Schaeffler im Motorsport
- 14 Zukunft des Verbrennungsmotors
- 16 Audi Sport Team Phoenix
- 17 Mike Rockenfeller
- 18 DTM-Historie
- 20 Schaeffler und Audi
- 22 Das Unternehmen Schaeffler
- 23 Daten & Fakten zu Schaeffler und der DTM
- 24 Infos zum DTM-Wochenende



Treuer Schaeffler-Botschafter
Mike Rockenfeller startet 2017
bereits zum sechsten Mal in Folge
in den Schaeffler-Farben

Motorsport der Extraklasse

Die DTM ist seit mehr als 30 Jahren die Tourenwagensport-Adresse Nummer eins. Die deutschen Hersteller Audi, BMW und Mercedes-Benz sowie namhafte Fahrer kämpfen um Platzierungen und Punkte im Tausendstelbereich

1983 entstand die Idee einer neuen Tourenwagenserie. Der Clou: Im Gegensatz zu anderen Meisterschaften wurden die Teilnehmer nicht in verschiedene Klassen eingeteilt. Wer als Erster im Ziel ankam, war auch Sieger. Ein transparentes Konzept, das auch schon in der französischen Tourenwagenmeisterschaft funktionierte. Was dann 1984 als Deutsche Produktionswagen-Meisterschaft begann, entwickelte sich über mehr als drei Jahrzehnte zur wichtigsten internationalen Tourenwagenserie DTM.

2017 markiert für die DTM ein ganz besonderes Jahr: Erstmals haben die Fans die Möglichkeit, das Treiben der Teams hautnah zu erleben. Drei Boxen stehen offen und erlauben einen Blick ins Allerheiligste – und das auch

während der meisten Sessions. Ein weiterer Schritt, die DTM so fanfreundlich wie möglich zu gestalten.

Ein enges Reglement sorgt seit Jahren für einen sportlichen Schlagabtausch auf Augenhöhe. Die 18 Fahrzeuge mit jeweils rund 500 PS steuern Top-Piloten wie Mike Rockenfeller, Mattias Ekström, Gary Paffett, Bruno Spengler oder Timo Glock. Insgesamt sechs Champions, darunter auch Titelverteidiger Marco Wittmann, wollen sich ein weiteres Mal in den DTM-Annalen verewigen.

Attraktiv für Fans und Partner

Wie gewohnt werden bei jeder Veranstaltung zwei Rennen ausgetragen. Allerdings

– und auch das ist neu – nun zwei gleichwertige. Jeder der 18 Wertungsläufe führt in der bevorstehenden Saison über die Dauer von 55 Minuten plus eine Runde.

Schaeffler unterstützte schon in den ersten Jahren der DTM Fahrer und Teams. Aufkleber der Produktmarke LuK prangten auf Overalls und Fahrzeugen. 2011 bündelte der Technologiekonzern sein Engagement, wurde Namensgeber des Schaeffler-Audi und feierte durchschlagende Erfolge. Gleich im Premierenjahr gewann Martin Tomczyk den Titel. 2013 gelang Mike Rockenfeller gleiches. Auch 2017 bilden Schaeffler, das Audi Sport Team Phoenix und Rockenfeller ein kongeniales Trio, das der DTM weiterhin seinen Stempel aufdrückt. ■

Tour durch *Europa*

18 Rennen, 9 Events, 5 Länder – das sind die Zahlen der DTM 2017



1 Champagnerfreuden Hockenheim Deutschland

6./7. Mai 2017
Mike Rockenfeller erwischt in seinem Schaeffler Audi RS 5 DTM einen guten Start in die Saison. Beim Auftakt belegt er einen dritten und einen siebten Platz.



2 Starke Frühform Lausitzring Deutschland

20./21. Mai 2017
Mit zwei beeindruckenden Aufholjagden von den Startplätzen acht und elf jeweils auf Rang fünf sorgt Rocky in der DTM weiterhin für Aufsehen.



Quote: 100 % Budapest Ungarn

17./18. Juni 2017
Sechs Rennen, sechs Punkteresultate: Mike Rockenfeller setzt sich nach einem vierten und einem zehnten Rang auf dem Hungaroring in der Spitzengruppe der Tabelle fest.

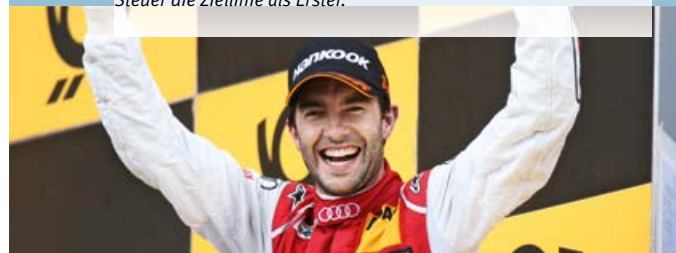


4 Schreckmoment Norisring Deutschland

1./2. Juli 2017
Im zweiten Rennen auf dem Nürnberger Stadtkurs wird Rockenfeller unverschuldet in eine schwere Kollision verwickelt und erleidet eine Fußverletzung.

5 Russland-Rekordler Moskau Russland

22./23. Juli 2017
Bei einem Drittel der sechs DTM-Rennen auf dem Moscow Raceway überquerte der Schaeffler Audi RS 5 DTM mit Mike Rockenfeller am Steuer die Ziellinie als Erster.



Rockys Siegpremiere Zandvoort Niederlande

19./20. August 2017
Im ersten Jahr des DTM-Engagements der Schaeffler Gruppe 2011 feierte Mike Rockenfeller in Zandvoort auch seinen ersten DTM-Sieg überhaupt.



7

Dauerbrenner seit 1984 Nürburgring Deutschland

9./10. September 2017
Der Nürburgring ist die einzige Rennstrecke, die seit DTM-Beginn im Jahr 1984 durchgehend im Kalender vertreten ist. Es wird die Kurzanbindung des Grand-Prix-Kurses gefahren.



9



8

Natur pur Spielberg Österreich

23./24. September 2017
Aufregende Berg-und-Tal-Fahrt inklusive Alpenpanorama – der Red Bull Ring bietet ein ganz besonderes Flair. Rocky hält in der Steiermark seit 2014 den Rundenrekord.

Showdown Hockenheim Deutschland

14./15. Oktober 2017
Sechsmal in den vergangenen zehn Jahren wurde der Titelkampf erst beim traditionell in Hockenheim ausgetragenen Saisonfinale entschieden – davon fünfmal im allerletzten Rennen.

Fahrerwertung

Pl.	Fahrer	Hersteller	Pkt.
1	Mattias Ekström (S)	Audi	89
2	Lucas Auer (A)	Mercedes-Benz	87
3	Maxime Martin (B)	BMW	78
4	Jamie Green (GB)	Audi	75
5	René Rast (D)	Audi	72
6	Timo Glock (D)	BMW	60
7	Gary Paffett (GB)	Mercedes-Benz	55
8	Mike Rockenfeller (D)	Audi	54
9	Paul Di Resta (GB)	Mercedes-Benz	53
10	Marco Wittmann (D)	BMW	46
11	Robert Wickens (CDN)	Mercedes-Benz	44
12	Bruno Spengler (CDN)	BMW	43
13	Edoardo Mortara (I)	Mercedes-Benz	40
14	Nico Müller (CH)	Audi	36
15	Tom Blomqvist (GB)	BMW	15
16	Augusto Farfus (BR)	BMW	6
17	Maro Engel (D)	Mercedes-Benz	3
	Loïc Duval (F)	Audi	0

Teamwertung

Pl.	Team	Pkt.
1	Audi Sport Team Rosberg	147
2	Mercedes-AMG Motorsport BWT	127
3	Audi Sport Team Abt Sportsline	125
4	BMW Team RBM	121
5	Mercedes-AMG Motorsport Mercedes me	99
6	BMW Team RMR	75
7	Mercedes-AMG Motorsport SILBERPFEIL Energy	56
8	Audi Sport Team Phoenix	54
9	BMW Team RMG	52

Herstellerwertung

Pl.	Hersteller	Pkt.
1	Audi	326
2	Mercedes-Benz	282
3	BMW	248



Neuerungen

Neben der Öffnung der Teamboxen für die Fans haben die Organisatoren der DTM weitere Änderungen am technischen und sportlichen Reglement vorgenommen, um die Serie so spannend und gleichzeitig so transparent wie möglich zu gestalten. Auch die Fähigkeiten der Fahrer rücken in der Saison 2017 noch weiter in den Mittelpunkt. Ein Überblick

Technik

Motor

Die 4-Liter-V8-Motoren verfügen 2017 über mehr als 500 PS. Die gesteigerte Motorleistung resultiert vor allem aus den vergrößerten Luftmengenbegrenzern, die von 28 auf 29 Millimeter erweitert wurden. Zudem wurden spezielle Bereiche im Ansaugsystem der Motoren zur Weiterentwicklung freigegeben, um die Leistung weiter zu optimieren.

Aerodynamik

Die Vorgaben des neuen Technischen Reglements umfassen eine Reduzierung der Aerodynamik, um den Anpressdruck der Fahrzeuge zu verringern. Dazu wurde die Geometrie von Frontsplitter, Unterboden und Heckdiffusor verändert sowie die Bodenfreiheit erhöht. Das Drag Reduction System (DRS), das das Überholen in der DTM erleichtert, ist in allen Rennen auf zwölf Runden (insgesamt 36 Aktivierungen) limitiert.

Reifen

In Verbindung mit den neuen Einheitsreifen von Hankook, die kurzzeitig mehr Haftung bieten, über die Zeit jedoch einen größeren Haftungsverlust aufweisen, ergibt sich in Summe ein Fahrverhalten der neuen DTM-Boliden, bei dem der Fahrer deutlich mehr gefordert ist als bisher.

Einheitskomponenten

Die diesjährigen Karosserien entsprechen den aktuellsten Fahrzeuggenerationen ihrer Serienpendants. Um die Bereiche mit für den Hersteller kostenintensiver Hightech-Entwicklung zu begrenzen, wurden für das neue Reglement deutlich mehr Bereiche als bisher mit gemeinsam entwickelten Einheitskomponenten ausgestattet.



auf einen Blick



Sport

Rennen

Jeder der 18 Wertungsläufe führt in der bevorstehenden Saison über die Dauer von 55 Minuten plus eine Runde. Somit verlängert sich die Renndauer eines Wochenendes gegenüber dem Vorjahr (60 und 40 Minuten) um zehn Minuten.

Funk

Während des Rennens ist der Funk zwischen Box und Fahrer verboten. Damit muss der Fahrer deutlich mehr Verantwortung übernehmen und Entscheidungen selbst treffen. Das Funkverbot wird nur in wenigen Ausnahmesituationen wie zum Beispiel einer Safety-Car-Phase aufgehoben.

Heizdecken

Der Einsatz von Heizdecken ist verboten. Dadurch müssen die Fahrer ihre Reifen sowohl beim Start als auch nach dem Boxenstopp erst auf die optimale Temperatur bringen. Das eröffnet die Möglichkeit für zusätzliche Überholmanöver.

Boxenstopps

In jedem Rennen muss ein obligatorischer Boxenstopp, frühestens nach der ersten und spätestens vor der letzten Rennrunde, absolviert werden. Das eröffnet viele taktische Möglichkeiten für die Gestaltung der Rennstrategie. Die Teams müssen die Reifenwechsel mit deutlich weniger Personal als bisher durchführen und dürfen dabei lediglich zwei Schlagschrauber einsetzen. Die Standzeit der Autos verlängert sich dadurch zwangsläufig, und jeder einzelne Mechaniker bekommt zusätzliche Aufgaben und somit mehr Verantwortung als bisher.

Rennzeit

Die DTM-Boliden sind 2017 noch länger auf der Strecke zu sehen: neben den beiden Rennen weiterhin in den Freien Trainings – jeweils über 30 Minuten am Freitag, am Samstag und am Sonntag – sowie in den beiden Qualifyings über je 20 Minuten. In Summe ergibt sich so eine Gesamtfahrzeit von vier Stunden je Rennwochenende.

Aller *guten* Dinge ...

Der Schaeffler Audi RS 5 DTM der dritten Generation wurde parallel zum Serienmodell entwickelt. Er wirkt noch progressiver und ist aerodynamisch noch extremer als das erfolgreiche Vorgängermodell. Unverändert: Der DTM-Bolide von Mike Rockenfeller vertritt erneut die Schaeffler-Farben

Motor
Benzin-V8-Saugmotor, 90 Grad Bankwinkel,
4 Ventile pro Zylinder, 4.000 ccm Hubraum

Dimensionen

Länge 5.010 mm (inkl. Heckflügel)
Breite 1.950 mm
Höhe 1.150 mm
Gewicht 1.125 kg (inkl. Fahrer)

Leistung

Mehr als 500 PS
Mehr als 500 Nm Drehmoment

Lenkrad

Servounterstützte
Zahnstangen-Lenkung

Fahrwerk

Einzelradaufhängung
vorn und hinten, Doppel-
Querlenker-Aufhängung,
Pushrod-System mit
Feder/Dämpfer-Einheit

Antrieb

Heckantrieb, 4-Scheiben-
CFK-Kupplung, semi-
automatisches 6-Gang-
Getriebe mit Paddle-Shift,
einstellbares Lamellen-
Sperrdifferential

Chassis

CFK-Monocoque mit integriertem Tank (120 l),
CFK-Crashelemente seitlich, vorn und hinten

Reifen

Einheitsreifen von Hankook;
vorn: 12 x 18 Zoll; hinten: 13 x 18 Zoll

Bremsen

Hydraulische Zweikreisbremsanlage,
Bremskraftverteilung einstellbar,
Monoblock-Bremssättel aus Leichtmetall





„Die DTM erreicht unsere Mitarbeiter“

Prof. Peter Gutzmer, stellvertretender Vorsitzender des Vorstands und Vorstand Technologie der Schaeffler AG, und Matthias Zink, Vorstand Automotive der Schaeffler AG, im Interview über das Engagement ihres Unternehmens in der DTM

Bereits in den 1980er-Jahren starteten in der DTM Autos mit Aufklebern der Schaeffler-Produktmarke LuK, seit 2011 sorgt ein komplett in Schaeffler-Farben gestalteter Audi für Aufsehen. Welches Ziel steckt hinter diesem Engagement?

Peter Gutzmer: „Schaeffler gehört seit jeher zu den Innovationstreibern. Vor rund drei Jahrzehnten haben wir unser Engagement sozusagen aus den Fabriken auf die Rennstrecken ausgeweitet, um unsere Marken im kompetitiven

Entscheider Matthias Zink (links) und Prof. Peter Gutzmer gehören dem Schaeffler-Vorstand an

Umfeld ‚Motorsport‘ zu präsentieren. Nicht nur in der DTM, sondern auch in anderen Motorsportdisziplinen, wie zum Beispiel dem Rallyesport, prangten auf vielen Fahrzeugen Logos der Schaeffler-Marken LuK, FAG und INA. Heutzutage, und das spiegelt auch die Entwicklung unseres Unternehmens wider, transportieren wir unsere Markenwerte im Motorsport unter dem Leitgedanken ‚One Schaeffler‘.“

Schaeffler-Markenbotschafter Mike Rockenfeller startet 2017 erneut mit einem Audi in der DTM. Das Fahrzeug transportiert eine klare Botschaft.

Peter Gutzmer: „Richtig. Allein schon durch den Namen: Schaeffler Audi RS 5 DTM. Neben der bewusst auffällig gewählten Farbgebung sind besonders die Schriftzüge ‚Mobility for tomorrow‘ als optisches Highlight unverkennbar. Das Layout des Fahrzeugs trägt somit die Konzernstrategie ‚Mobilität für morgen‘ in den Motorsport. Schaeffler gestaltet die zukünftige Mobilität mit seinen innovativen Produkten und seiner Technologie-Kompetenz aktiv mit. Auftritte im Motorsport – und dazu zähle ich auch jene in der Formel E und in der WEC – sind in den jeweiligen Engagements die optimalen Träger unserer Botschaften.“

2016 haben rund 1.000 Schaeffler-Mitarbeiter mit Plakaten, Schirmmützen und T-Shirts Ihres Unternehmens die Tribüne beim DTM-Saisonhighlight am Norisring regelrecht in eine „Grüne Wand“ verwandelt. Was war das für ein Gefühl?

Matthias Zink: „Ein wunderbares. Der Schaeffler-Audi zeigt seit jeher, welche Integrationskraft und Strahlkraft vom Motorsport ausgeht. Unsere Mitarbeiter identifizieren sich über den Motorsport mit unserem Unternehmen. Und zwar weltweit. Poster und Aufkleber von dem Schaeffler-Renner hängen in zahlreichen Produktionshallen, unseren Standorten für Forschung und Entwicklung sowie in Büros. Wenn Mike Rockenfeller einen Schaeffler-Standort besucht und unsere Mitarbeiter bei persönlichen Fachgesprächen die Möglichkeit haben, ihm die Hand zu schütteln, wird klar, dass dies eine perfekt funktionierende Partnerschaft ist.“

Die Technik in Rennfahrzeugen und Serienautomobilen liegt häufig gar nicht so weit auseinander. Wie profitieren die beiden Bereiche voneinander?

Matthias Zink: „Die Komplexität und Geschwindigkeit bei Motorsporteinsätzen schärfen den Blick für das Wesentliche, fordern von unseren Ingenieuren umsetzbare Lösungen zu einem unverrückbar feststehenden Zeitpunkt. Motorsport fördert zudem den Teamgeist. All das ist auch bei der täglichen Arbeit von Schaeffler als global tätiger Automobil- und Industrielieferer förderlich. Das Stichwort ist Technologietransfer. Beispiel Hybridisierung. Das Thema ist sowohl auf der Straße als auch im Motorsport sehr wichtig. Deshalb engagieren wir uns in der FIA-Langstrecken-Weltmeisterschaft WEC, wo wir zusammen mit unserem Partner Porsche unsere Kompetenz in diesem Bereich unter Beweis stellen können. Ähnliches gilt für die Formel E. Hier geht es um das Zusammenspiel zwischen E-Motor und Getriebe. Seit der Saison 2015/2016 entwickelt Schaeffler als exklusiver Technologiepartner zusammen mit dem Team ABT Schaeffler Audi Sport den Antriebsstrang der Rennautos.“

In der DTM wird seit jeher mit klassischen Verbrennungsmotoren gefahren. Hingegen ist in der Automobilbranche momentan die Elektrifizierung das vorherrschende Thema. Hat der Verbrenner eine Chance in der Zukunft?

Peter Gutzmer: „Absolut. Unsere Zukunft ist die E-Mobilität, aber die E-Mobilität ist gleichzeitig auch die Zukunft des Verbrennungsmotors. Wie viele Studien zeigen, werden wir mit rein batterieelektrischer Elektrifizierung allein die angestrebten Ziele bis 2050 nicht erreichen. Das ist in der gesamtsystemischen Betrachtung nur möglich, wenn wir mit regenerativer Energie CO₂-neutrale Energieträger erstellen, und das werden gasförmige und flüssige synthetische Kraftstoffe sowie Wasserstoff sein, also Energieträger, die sich ideal in einem verbrennungsmotorischen System darstellen lassen. Die Zukunft unserer individuellen Mobilität ist geprägt von einer gesunden Mischung aus Hybriden, effizienten Verbrennungsmotoren und E-Antrieben.“

Motorsport in den Genen

Wettkampf, Dynamik, Fahrzeugbeherrschung im Grenzbereich – Motorsport hat viele Facetten, die ihn einzigartig machen. Doch er schärft auch die Sinne, liefert neue Ideen und Motivation für Alltagsaufgaben. Gründe, die Schaeffler dazu veranlassen, sich im Motorsport zu engagieren

Ob Formel E, WEC oder DTM – Erfolge im Motorsport sind eng verbunden mit dem Können jedes Einzelnen, aber vor allem auch mit Teamwork. Innovationskraft und Dynamik, Entschlossenheit und Mut sind gefordert. Das gilt auch für das tägliche Streben der Schaeffler-Mitarbeiter und resultiert darin, dass sich Schaeffler als einer

der weltweit führenden Automobilzulieferer behauptet. Das Motorsport-Engagement ist seit mehr als drei Jahrzehnten wesentlicher Bestandteil der Schaeffler-Markenstrategie und in Herzogenaurach in den Genen verankert – aber auch rund um den Globus, wo knapp 87.000 Schaeffler-Mitarbeiter im Einsatz sind. ■



E-Mobilitäts-Entwicklungslabor

Die erste Rennserie für rein elektrisch angetriebene Fahrzeuge verkörpert in einzigartiger Weise den Anspruch von Mobilität für morgen. Bei Schaeffler ist die Mitgestaltung bei der Elektrifizierung des Autos eines der zentralen strategischen Zukunftsthemen. Auf diesem Gebiet ist Schaeffler einer der Innovationsführer und mit neuen Ideen oft genug Pionier. In der Formel E ist Schaeffler von der Debütsaison 2014/15 an als exklusiver Technologiepartner des Teams ABT Schaeffler Audi Sport mit an Bord. Seit der zweiten Saison entwickelt Schaeffler den Antriebsstrang des Einsatzfahrzeugs. Der Brasilianer Lucas di Grassi und der Deutsche Daniel Abt bilden seit dem ersten Rennen ein eingespieltes Fahrer-Duo. Di Grassi wurde bereits einmal Gesamtzweiter und einmal Gesamtdritter.

Tourenwagen-Action

In der DTM ist der grün-gelbe Schaeffler-Audi seit 2011 der Blickfang. Doch nicht nur die leuchtenden Farben sorgen für Aufsehen, auch die sportlichen Erfolge können sich sehen lassen. Bereits im ersten Jahr der Partnerschaft sicherte sich Martin Tomczyk im Jahreswagen einen der überraschendsten Titel in der DTM-Geschichte. Sein Nachfolger Mike Rockenfeller tat es ihm im Jahr 2013 gleich und wurde ebenfalls Champion. Als Markenbotschafter von Schaeffler verkörpert Rockenfeller zudem die Werte des Unternehmens auf eindrucksvolle Weise. Für den gelernten Kfz-Mechaniker sind Termine in den Schaeffler-Werken keine lästigen Muss-Aufgaben, er hat Spaß daran und lässt sich die Arbeit erklären. Für die Mitarbeiter ist es Ehre und Motivation zugleich, dem Champion im direkten Austausch die immense Bandbreite der Produktpalette von Schaeffler näherzubringen und ihn dabei hautnah zu erleben.



Hightech-Hybride

Hautnah erlebt Schaeffler auch die Langstrecken-Weltmeisterschaft (WEC) – zusammen mit Porsche. Die Weissacher sind 2014 nach 16 Jahren Abstinenz in die höchste Klasse LMP1 zurückgekehrt, bauen aber nicht erst seitdem auf die Expertise von Schaeffler. Die Partnerschaft ist historisch gewachsen und reicht im Motorsport sowie der Serienproduktion bis in die 1940er-Jahre zurück: Im ersten Serienmodell von Porsche, dem legendären 356, ist das käfiggeführte Nadellager von Schaeffler verbaut. Die WEC ist für Schaeffler eine perfekte Möglichkeit, technische Kompetenz zu beweisen. Mit einem Technischen Reglement, das die nutzbare Energiemenge begrenzt, aber in den Bereichen Hybrid- und Antriebstechnologie große Freiheiten erlaubt, sind Energieeffizienz und Zukunftstechnologie wichtiger denn je. Themen, die Schaeffler in puncto Automobiltechnologie antreiben, denn die Zuverlässigkeit und die Qualität von Serienfahrzeugen haben für Schaeffler eine große Bedeutung. Zusammen gewannen Schaeffler und Porsche sowohl 2015 als auch 2016 den Fahrer- und den Hersteller-WM-Titel sowie das prestigeträchtige 24-Stunden-Rennen von Le Mans.





Zauberwort Effizienz

Auslaufmodell? Keinesfalls! Der Verbrennungsmotor ist noch lange nicht am Ende seiner Entwicklung angekommen und wird auch in der Mobilität für morgen eine Hauptrolle spielen

Ventile werden sich auch in kommenden Jahrzehnten öffnen und schließen, Kolben werden sich heben und senken, Kurbelwellen rotieren. So viel ist sicher. Die Frage ist nur: In wie vielen Autos? Zukunftsforscher aller Couleur beißen sich die Zähne daran aus, eine Antwort zu finden. Nicht zuletzt, weil so viele Faktoren von Gesetzesvorgaben über Infrastrukturen bis zu technischen Entwicklungen und Preisen die Marktentwicklungen beeinflussen. „Es ist nach wie vor hochgradig unsicher, wie sich die Dinge entwickeln“, beschreibt Klaus Rosenfeld, Vorstandsvorsitzender der Schaeffler AG, die Lage. Weitsichtige Experten des Technologiekonzerns gehen davon aus, dass im Jahr 2030 maximal 30 Prozent aller Autos rein elektrisch unterwegs sein werden. Alle anderen – also 70 Prozent und mehr – werden

einen Verbrennungsmotor an Bord haben. Eine hoch gegriffene Zahl? Nicht, wenn man bedenkt, dass auch Hybridfahrzeuge über einen Verbrennungsmotor verfügen.

Noch Luft nach oben bei der Verbrennung

Gerade weil Verbrennungsmotoren eine treibende Kraft in der Mobilität für morgen sein werden, ist es wichtig, sie fit für die Zukunft zu bekommen. Ingenieure von Schaeffler arbeiten daran, dass aus der eingesetzten Energie ein Maximum an Leistung gewonnen werden kann. Und das übrigens schon seit Jahrzehnten (siehe Infospalte rechts). Der Spielraum für Verbesserungen ist aber immer noch beachtlich, schließlich kommt aktuell nur ein Fünftel der Kraft, die im Tank steckt, auf die Straße. „Das gesamte zum heutigen Stand der Serienmotoren verblei-

bende Effizienzsteigerungspotenzial schätzen wir auf immerhin 20 Prozent für Ottomotoren und auf 10 Prozent für Dieselmotoren“, verrät Schaeffler-Technologievorstand Prof. Peter Gutzmer. Branchenexperten sind sich dabei einig: Die eine Maßnahme, um dort hinzukommen, gibt es nicht. Es sind viele einzelne Ideen und Verbesserungen nötig, um den Treibstoffverbrauch zu senken. Im Verbrennungsmotor selbst, aber auch im Antriebsstrang.

So steigert Schaeffler die Effizienz

Eine Maßnahme ist die Reibungsreduzierung. Hier spielt Schaeffler sowohl sein breit gefächertes Know-how als Wälzlagerhersteller als auch die Expertise bei Oberflächen und Beschichtungen aus. Im Bereich Motor steigert beispielsweise die 2009 von Schaeffler in Serie gebrachte und seitdem stetig verbesserte vollvariable Ventilsteuerung „UniAir“ die Effizienz signifikant. Das System ermöglicht – kombiniert mit „Downsizing“ – eine Reduzierung von Kraftstoffverbrauch und CO₂-Emissionen um bis zu 25 Prozent. Außerdem vergrößert UniAir die Möglichkeiten des situationsbedingten und bedarfsgerechten Motorbetriebs. So lassen sich beispielsweise moderne Verbrennungsverfahren wie „Miller“ und „Atkinson“ realisieren. Eine Zylinderabschaltung ist ebenfalls ohne konstruktiven Mehraufwand möglich. Ergänzend dazu erhöht der elektromechanische Nockenwellenversteller von Schaeffler den Wirkungsgrad gegenüber herkömmlichen Hydraulik-Systemen. Den simplen Sparansatz „was gerade nicht gebraucht wird, wird abgeschaltet“ verfolgt Schaeffler nicht nur bei Zylindern. Allradantrieb-Trennkupplung, Start-Stopp-Automatik, elektrische Kupplungen – alles zu finden beim Automobil- und Industriezulieferer. Ein weiteres Optimierungspuzzleteil: Das seit 2011 in Serie produzierte Thermomanagementmodul, mit dessen Hilfe Verbrennungsmotoren und Getriebe schneller ihr ideales Temperaturfenster erreichen.

Trotz allem: Die Frage ob Verbrenner oder Elektro stellt sich bei Schaeffler eigentlich nicht. Es muss eher heißen: Verbrenner und Elektro. Denn ohne Elektrifizierung/Hybridisierung werden schon Mittelklasseautos wie der Audi A5 zukünftige CO₂-Grenzwerte nicht einhalten können. ■

3 Beispiele aus Jahrzehnten

Innovationen für mehr Effizienz
(Prozentangabe: Kraftstoffersparnis)

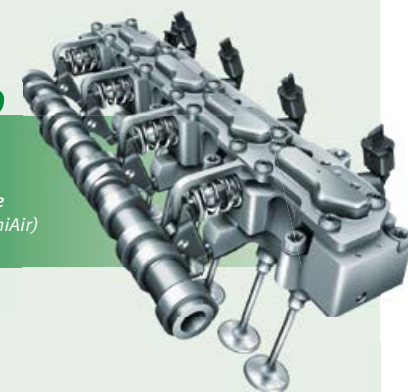


22%

1985
Zweimassenschwungrad
(ZMS) mit Fliehkraftpendel

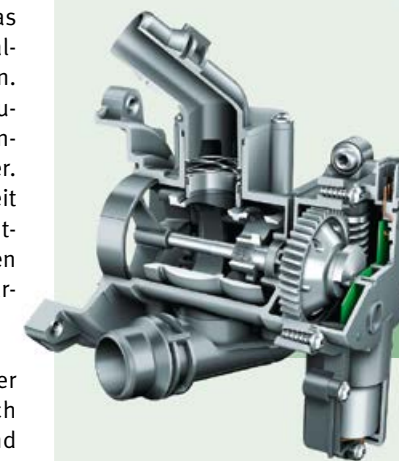
25%

2009
Vollvariable
elektrohydraulische
Ventilsteuerung (UniAir)



4%

2011
Thermo-
management-
modul



Fortschritt immer im Visier Schaeffler liefert seit Jahrzehnten Innovationen, um den Verbrauch und die Emissionen von Verbrennungsmotoren zu senken und so die Effizienz zu steigern



Erfahrung *ist* Trumpf

Phoenix Racing ist eines der wenigen Teams, die schon seit dem Comeback der DTM im Jahr 2000 dabei sind. Für die Saison 2017 stellt sich die Truppe aus der Eifel zum Teil neu auf

Audi und Phoenix Racing sind seit 2006 Partner in der DTM. Die Mannschaft aus Meuspath in der Eifel gewann bereits zweimal den DTM-Fahrertitel, viermal stellte sie den besten Audi-Piloten in der Gesamtwertung. Seit dem Comeback der Rennserie im Jahr 2000 ist das Team in der DTM aktiv und damit eines der erfahrensten.

Bedeutende Erfolge von Phoenix Racing

- 1. Platz 2011, 2013 DTM-Fahrerwertung
- 1. Platz 2013 DTM-Teamwertung
- 1. Platz 2000, 2003, 2012, 2014
24 Stunden Nürburgring
- 1. Platz 2007, 2012 24 Stunden Spa
- 1. Platz 2012 12 Stunden Bathurst
- 1. Platz 2009 FIA-GT3-EM
- 1. Platz 2009 Belgische GT3-Meisterschaft
- 1. Platz 1999 Tourenwagen-GP Macau

2017 gibt es bei Phoenix ein paar personelle Veränderungen: Neben Teamchef Ernst Moser und Teammanager Dirk Theimann ist Jürgen Jungklaus als Teamleiter zurück in der DTM. Der routinierte Ingenieur führte Mike Rockenfeller in der Saison 2013 zum Titel und musste 2016 krankheitsbedingt pausieren.

Zweites Standbein von Phoenix Racing ist der GT-Rennsport. Schon zweimal gewann das Team mit dem Audi R8 LMS das 24-Stunden-Rennen auf dem Nürburgring. Auch 2017 sind Einsätze im GT-Rennsport geplant. Seit der vergangenen Saison engagiert sich Phoenix Racing zudem verstärkt in Asien, unter anderem im Audi R8 LMS Cup. ■

- Facebook: Phoenix.Racing.GmbH
- Twitter: @phoenix_racing
- Website: phoenix-racing.de
- Instagram: phoenixracing_



Ein Champion greift wieder an

Zusammen mit Phoenix Racing und Schaeffler gelang Mike Rockenfeller im Jahr 2013 sein bisher größter Erfolg im Motorsport: DTM-Champion. Trotz zwei zuletzt schwieriger Jahre ist Rocky 2017 zuversichtlich

Platz 14, Platz 7, Platz 6, Platz 4, Platz 1 – seit dem Jahr 2009 entwickelte sich Mike Rockenfeller in der DTM zu einem Spitzenfahrer. 2013 gipfelte sein Formanstieg im Gewinn des Fahrertitels. 2014 belegte er zudem einen starken dritten Gesamtrang. In den beiden vergangenen Jahren blieb der Schaeffler-Botschafter hinter seinen Erwartungen zurück. Kein Grund, den Kopf in den Sand zu stecken. „Ich bin guter Dinge, dass wir es zurück an die Spitze schaffen“, sagt Rockenfeller. „Mein Team und ich müssen ein paar Dinge ändern und sind bereit dafür. Wir werden wieder anders auftreten als in den vergangenen beiden Jahren, vor allem besser als in der Saison 2016.“ ■

Karriere-Highlights

- 2003 2. Porsche Carrera Cup
- 2004 1. Porsche Carrera Cup
- 2005 1. GT2-Klasse FIA-GT-Meisterschaft
1. GT2-Klasse 24 Stunden Le Mans
- 2006 1. 24 Stunden Nürburgring
- 2008 1. Le Mans Series
- 2010 1. 24 Stunden Le Mans
- 2013 1. DTM (mit Schaeffler)
ADAC Motorsportler des Jahres
- 2014 3. DTM (mit Schaeffler)

Vita

- Geburtstag 31. Oktober 1983
- Geburtsort Neuwied (D)
- Wohnort Landschlacht (CH)
- Familienstand Verheiratet mit Susanne, zwei Söhne (Phil und Paul)
- Größe 1,75 m
- Gewicht 68 kg
- Motorsport seit 1995

- Facebook: mikerockenfeller
- Twitter: @m_rockenfeller
- Website: mike-rockenfeller.de
- Instagram: mike_rockenfeller



Champion Mit Aufklebern der Schaeffler-Produktmarke LuK gewinnt der Schwede Mattias Ekström 2007 die DTM

Farbe bekannt

Schaeffler und seine Produktmarken sind aus der DTM nicht mehr wegzudenken. Kleine Aufkleber waren der Anfang, Titelgewinne die vorläufigen Höhepunkte – eine Erfolgsgeschichte

Schon in den Pioniertagen der DTM mit seinen Produktmarken vertreten, bündelt Schaeffler zur Saison 2011 seine Engagements und zeigt sich mit einem neuen optischen Auftritt. Farbenfroh und angriffslustig – der grün-gelbe Schaeffler-Audi. Er war von Anfang an auffällig und auch auffällig schnell. Ob mit dem A4 DTM oder dem RS 5 DTM, ob mit Martin Tomczyk oder mit Mike Rockenfeller am Steuer – Schaeffler steht in der DTM für Erfolge. Für Pole-Positions, schnellste Rennrunden, für Siege und für Titelgewinne.

Der Name des weltweit agierenden Automobilzulieferers ist Pate eines kompletten Rennautos. Und wenn schon, dann richtig: Als

Plattform wird die traditionelle DTM gewählt – populärste internationale Tourenwagenserie mit Millionen von Fans in ganz Europa. Die Fahrzeugbeklebung in den Farben des Unternehmens, mehrfach prangen der Firmenname Schaeffler sowie die Logos der Produktmarken LuK, FAG und INA auf der Karosserie – Schaeffler ist ab sofort unweigerlich mit den Ergebnissen dieses Autos verknüpft.

Vom Underdog zum Dominator

Das Wagnis geht auf. Aus dem anfangs in der Szene noch liebevoll „Caipirinha-Express“ getauften Schaeffler Audi A4 DTM wird schnell ehrfurchtsvoll „der Schaeffler-Audi“. Der vorzüglichen Arbeit von Pilot Martin Tomczyk

und dessen Audi Sport Team Phoenix ist es zu verdanken, dass sich Schaeffler schon im Debütjahr des DTM-Engagements Champion nennen darf. Und zwar nicht nur aus sportlicher Sicht, sondern auch aus unternehmerischer. „Motorsport emotionalisiert und verbindet insbesondere im Erfolgsfall“, sagt Schaeffler-Technologievorstand Prof. Peter Gutzmer. „Der Motorsport genießt bei Schaeffler und den Schaeffler-Marken traditionell einen besonderen Stellenwert – so wie es sich für ein innovationsgetriebenes Technologieunternehmen gehört.“

Vor 30 Jahren: Die Schaeffler-Marken machen den Anfang

Die Tradition beginnt bereits Mitte der 1980er-Jahre. Erstmals sind die Schaeffler-Produktmarken LuK, INA und FAG werblich auf den Rennwagen internationaler Tourenwagenserien vertreten. In der DTM ist 1986 unter anderem der Rover Vitesse mit einem LuK-Logo unterwegs. Am Steuer: Kurt Thiim. Beim ersten Rennen in Zolder rast der dänische Rookie vom zweiten Startplatz zum Sieg. Erster DTM-Erfolg für Thiim, erster Triumph für ein Fahrzeug mit LuK-Branding. Der Anfang einer langen Erfolgsgeschichte. Mit zwei weiteren Saisonsiegen holt sich Thiim den Titel. In den kommenden DTM-Jahren sind auf vielen weiteren Autos der Marken Alpina, BMW, Ford, Mercedes-Benz und Opel sowie auf Overalls von deren Fahrern die Logos von INA und LuK zu sehen. Die auffällige Präsenz und zahlreiche Rennsieg in den Folgejahren steigern den Bekanntheitsgrad der Unternehmen in der DTM-Szene nachhaltig.

2007 sind Mattias Ekström und Mike Rockenfeller mit ihren Audi A4 DTM im Zeichen der Schaeffler-Produktmarken LuK respektive INA unterwegs. Ekström holt den Titel. Und dann geht es erst richtig los. 2011: Martin Tomczyk wird Champion. 2012: Mike Rockenfeller beerbt den zu BMW abgewanderten Titelverteidiger als Schaeffler-Pilot. In seinem Audi A5 DTM schafft er mit Gesamtrang vier sein bestes DTM-Ergebnis. 2013: Rockenfeller fährt die Saison seines Lebens und holt den Titel. Für Schaeffler ist es der zweite Triumph im dritten Jahr als Hauptsponsor eines Fahrzeugs. Und auch im Jahr 2014 lässt Rocky mit Gesamtrang drei die Schaeffler-Farben erstrahlen. ■

Markenhistorie von Schaeffler in der DTM

Der Weg der Produktmarken LuK, INA und FAG zur Dachmarke Schaeffler

1986



1987



1988



1989



2007



2013



2017



Von *Beginn* an dabei



Schaeffler und Audi verbindet nicht nur in der DTM eine langjährige und erfolgreiche Partnerschaft – auch im Serienautomobilbereich machen die beiden deutschen Automotive-Schwergewichte seit vielen Jahrzehnten gemeinsame Sache

Sowohl in der DTM als auch in der Elektrosportserie Formel E feierten Schaeffler und Audi gemeinsam schon bedeutende Erfolge. Für das Einsatzfahrzeug des Teams ABT Schaeffler Audi Sport entwickelt Schaeffler den kompletten Antriebsstrang und arbeitet damit auch an der Gestaltung der Mobilität für morgen. Ebenso abseits der Rennstrecke: Die erfolgreiche Partnerschaft zwischen Schaeffler und Audi besteht seit Generationen.

Bereits 1950 ist im DKW F89 von Auto Union, einer Vorläuferfirma der heutigen AUDI AG, das käfiggeführte Nadellager von Schaeffler verbaut. Es wird in kürzester Zeit zu einem Millionenseller. Über die folgenden Jahrzehnte intensivieren Schaeffler und Audi ihre Zusammenarbeit. Seit Mitte der 1960er-Jahre kommen Kupplungen der Schaeffler-Marke LuK auch bei Audi zum Einsatz. In den 1980er-Jah-

ren wird der Wirkungsgrad von Kupplungen durch steifere Bauformen erhöht, unter anderem für den Audi 100. 1993 geht die selbstnachstellende Kupplung (SAC) in Serie. Sie feiert im Audi S4 Bi-Turbo Premiere. Stufenloses Getriebe, Thermomanagement-Modul, elektromechanischer Wankstabilisator – auf der folgenden Seite sind weitere wichtige technologische Meilensteine in der Partnerschaft zwischen Schaeffler und Audi aufgeführt.

Know-how und Erfindungsreichtum

Nicht nur bei Audi, sondern bei allen Automobilherstellern rund um den Globus wird auf tatkräftige Mithilfe von Schaeffler gesetzt. Der Konzern hat mit dem Erfindungsreichtum seiner Entwicklungsingenieure und dem geballten Produktions-Know-how maßgeblichen Einfluss auf die Fortschritte in der globalen Automobiltechnik. ■



Auto Union DKW F89 1950

1949 gelingt Georg Schaeffler mit dem **#käfiggeführten #INA-Nadellager** eine bahnbrechende Erfindung. Es bietet reduzierte Reibung sowie Drehzahlfestigkeit und revolutioniert so den Wälzlagermarkt. 1950 kommt es erstmals im „Meisterklasse“ genannten Auto Union DKW F89 zum Einsatz.



Audi 50 ab 1974

Die Mitte der 1960er-Jahre von der Schaeffler-Marke LuK ins Auto gebrachte **#Tellerfederkupplung** verdrängt den Vorgänger mit Schraubenfedern aus dem Pkw-Bereich. Audi nutzt die Technologie unter anderem im kompakten Erfolgsmodell Audi 50, der den vier Ringen neue Käuferschichten erschließt.



Audi 80 quattro 1986

Der heutige Schaeffler-Botschafter Armin Schwarz schafft 1986 mit dem Titelgewinn im Mitropa Rally Cup den Durchbruch im internationalen Rallyesport. In seinem Audi 80 quattro mit auffälliger Optik der Schaeffler-Marke INA werden neue **#Ventiltriebskomponenten** getestet.



Audi A4 ab 1995

Der **#Generatorfreilauf** feiert seine Premiere im Audi A4. Heutzutage ist er in nahezu jedem effizienten Auto verbaut und sorgt für eine Stabilisierung der Drehungsgleichförmigkeiten im Riementrieb. Das Resultat: höherer Laufkomfort und verbessertes Geräuschverhalten.



Audi A6 ab 1999

Die **#Continuously #Variable #Transmission**, also die stufenlose Kraftübertragung, wird dank einer Hightech-Konstruktion von Schaeffler möglich. Im legendären „Wackel-Elvis“-Werbespot erlangt die bei Audi „Multitronic“ genannte Technologie Berühmtheit.



Audi A4 DTM 2007

In vielen Motorsportdisziplinen, wie zum Beispiel in der DTM am Audi A4 DTM von Mike Rockenfeller, prangen Logos der Schaeffler-Marken LuK, FAG und INA. Heutzutage tritt das Unternehmen auf der Rennstrecke unter dem Leitgedanken **#OneSchaeffler** auf.



Audi A5 Sportback ab 2007

Das **#Thermomanagement-Modul** von Schaeffler regelt den Temperaturhaushalt im kompletten Antriebsstrang. So lässt sich der ideale Wärmezustand des Motors und des Getriebes schnellstmöglich erreichen und die Verbrauchseffizienz steigern.



Audi TT 2014

Mit dem **#Konzeptfahrzeug** „Schaeffler System 48 V“ auf Basis eines Audi TT zeigt Schaeffler das Potenzial der 48-Volt-Hybridisierung. Eine elektrische Hinterachse ergänzt den Verbrennungsmotor und rekuperiert gleichzeitig Energie beim Bremsen.



Audi SQ7 ab 2016

Der **#elektromechanische #Wankstabilisator** von Schaeffler erhöht die Sicherheit, die Fahrdynamik und den Fahrkomfort, zum Beispiel im aktuellen Audi SQ7. 2016 erhält das wegweisende Bauteil einen „Deutschen Innovationspreis“.

Mobilität für morgen

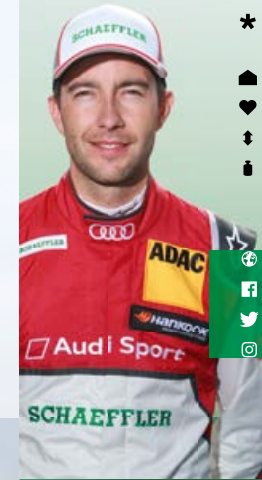
Für Schaeffler ist Innovation seit der Firmengründung fester Bestandteil der Unternehmens-DNA. Dabei wird quer und interdisziplinär gedacht

Schaeffler ist bekannt als Innovationsführer mit einer Vielzahl von Technologien, die Automobile sparsamer, umweltfreundlicher und sicherer machen, sowie mit Produkten für Bahnen, Flugzeuge, Windkraftanlagen und für viele weitere Industriebereiche. Überall, wo sich etwas bewegt, ist Schaeffler. Und Bewegung bedeutet auch Mobilität. Die Herausforderungen an die Mobilität der Zukunft sind groß. Daher hat sich Schaeffler dem ganzheitlichen Strategiekonzept „Mobilität für morgen“ verschrieben, um nachhaltige Lösungen für die Welt von morgen zu finden. ■

Mobilität für morgen Unter diesem Konzept konzentriert sich Schaeffler auf die vier Fokusfelder Umweltfreundliche Antriebstechnologien, Urbane Mobilität, Interurbane Mobilität sowie Energiekette

Infos kompakt

#99
Mike Rockenfeller 



- ★ 31. Oktober 1983, Neuwied (D)
- 🏠 Landschlacht (CH)
- ♥ Verheiratet, zwei Söhne
- ♂ 1,75 m
- ♂ 68 kg

🌐 mike-rockenfeller.de
 📘 [mikerockenfeller](https://www.facebook.com/mikerockenfeller)
 🐦 [@m_rockenfeller](https://twitter.com/m_rockenfeller)
 📷 [mike_rockenfeller](https://www.instagram.com/mike_rockenfeller)



Schaeffler Audi RS 5 DTM

- Chassis CFK-Monocoque mit integriertem Tank, CFK-Crashelemente seitlich, vorn und hinten
- Antrieb Heckantrieb, 4-Scheiben-CFK-Kupplung, semi-automatisches 6-Gang-Getriebe mit Paddle-Shift, einstellbares Lamellen-Sperrdifferential
- Motor V8-Saugmotor, 4.000 ccm, mehr als 500 PS
- Fahrwerk Einzelradaufhängung vorn und hinten, Doppel-Querlenker-Aufhängung, Pushrod-System mit Feder/Dämpfer-Einheit
- Basisgewicht 1.125 kg (inklusive Fahrer)
- Dimensionen Länge 5.010 mm, Breite 1.950 mm, Höhe 1.150 mm

Fakten zum Schaeffler Audi RS 5 DTM

3. Generation
(1. 2013, 2. 2014, 3. 2017)

3,1 Sekunden
beim Sprint von 0 auf 100 km/h

280 km/h
Höchstgeschwindigkeit

Schaeffler in der DTM (2011–2017)

83 Rennen
6 Pole-Positions

6 Siege

4 schnellste Rennrunden

2 Fahrer-Titel
(2011, 2013)

Rockenfeller in der DTM

1 Fahrer-Titel
(2013)

6 Pole-Positions

5 schnellste Rennrunden

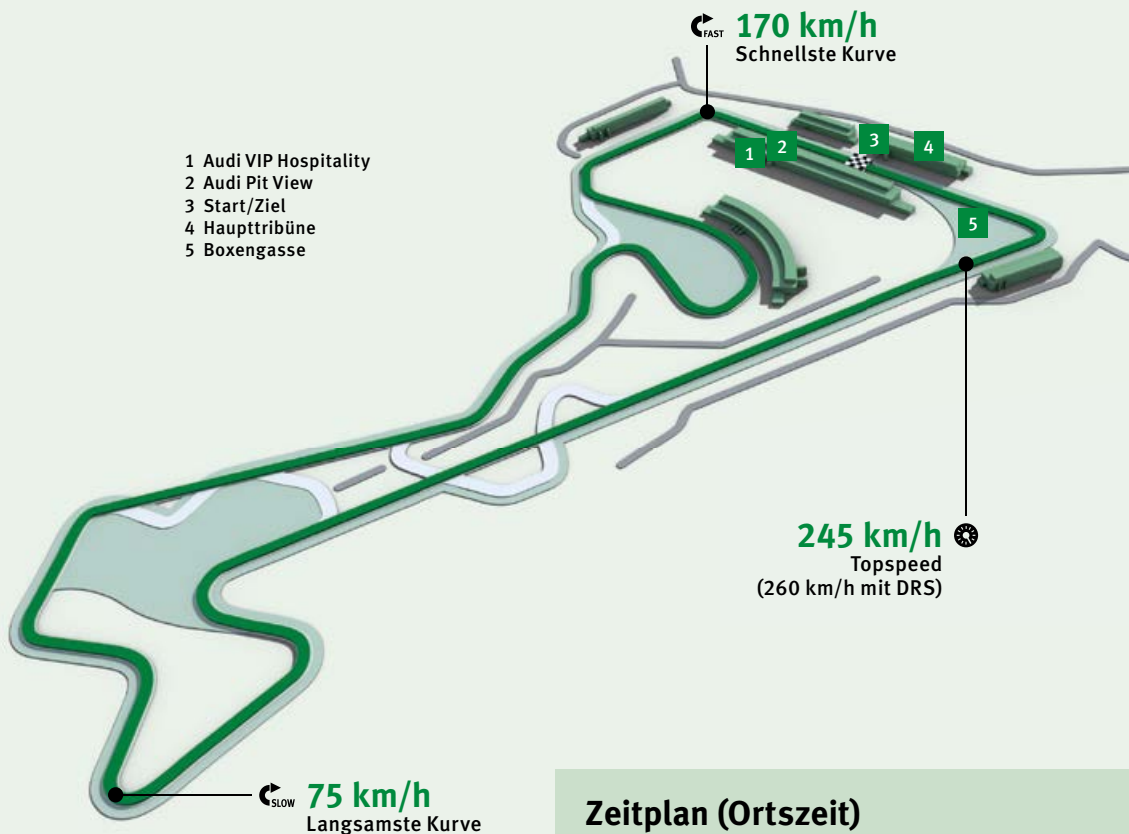
125 Rennen
4 Siege

Schaeffler-Fakten

≈ 87.000Mitarbeiter weltweit
 13,3 Mrd. Euro Umsatz 2016
 > 2.300 Angemeldete Patente im Jahr 2016
 25.000 Aktive Patente und Patentanmeldungen
 170 Standorte in 50 Ländern
 75 Werke weltweit
 60 Schaeffler-Teile in Automobilen weltweit (Durchschnitt)
 17 Forschungs- und Entwicklungszentren weltweit

Die Rennstrecke

Moscow Raceway 



3.931 m
Streckenlänge

Zeitplan (Ortszeit)

Freitag, 21. Juli

11:45 – 12:00	MITJET 2L CUP	Test
12:45 – 13:00	MITJET 2L CUP	Test
13:45 – 14:00	MITJET 2L CUP	Test
16:00 – 16:30	DTM	Freies Training 1
16:50 – 17:10	MITJET 2L CUP	Freies Training


Samstag, 22. Juli

10:00 – 10:20	MITJET 2L CUP	Qualifying
10:50 – 11:20	DTM	Freies Training 2
12:40 – 13:00	DTM	Qualifying 1
13:25 – 13:50	MITJET 2L CUP	Rennen 1
15:43 – 16:38	DTM	Rennen 1





Sonntag, 23. Juli

09:40 – 10:10	DTM	Freies Training 3
11:30 – 11:50	DTM	Qualifying 2
12:20 – 12:45	MITJET 2L CUP	Rennen 2
14:48 – 15:43	DTM	Rennen 2

Schaeffler

-  schaefflergroup
-  @schaefflergroup
-  schaeffler.com
-  Schaeffler

Audi

-  AudiSport
-  @audisport
-  audi.com/audisport
-  audisport

DTM

-  @DTM
-  dtm.com



Erfahren Sie mehr
über die Mobilität
für morgen