

Traglagerung eines 100-t-CLU-Konverters für nichtrostende Stähle

FAAG

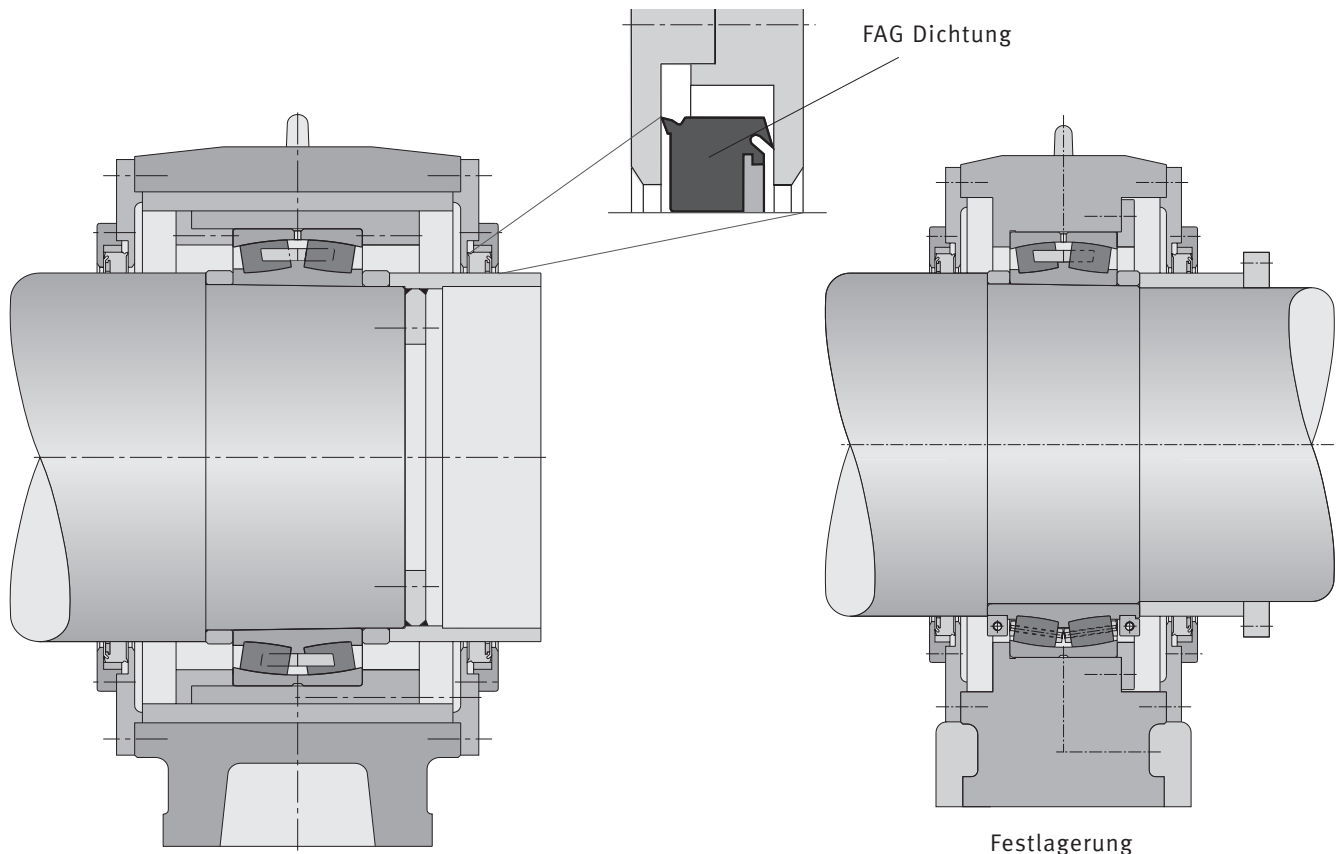
Beispiele aus der Anwendungstechnik

Publ. WL 17 523 DA



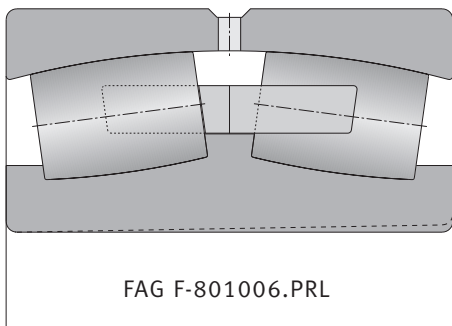
Hersteller: Voest-Alpine Industrieanlagenbau, Österreich · Betreiber: Columbus Middelburg, Südafrika

SCHAEFFLER GRUPPE
INDUSTRIE

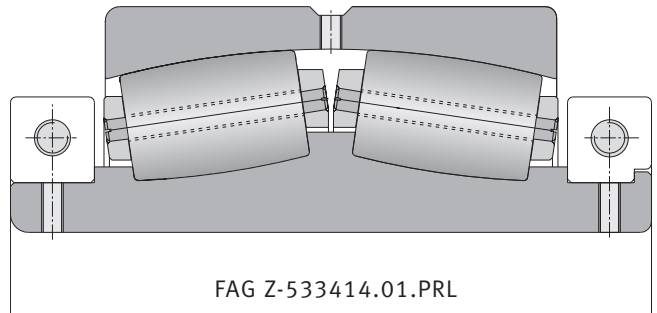


Loslagerung

Festlagerung



FAG F-801006.PRL



FAG Z-533414.01.PRL

Betriebsdaten

Traglager-Zapfendurchmesser 750 mm

Lagerung

Gehäuse VOEST mit FAG Dichtung
 Pendelrollenlager FAG F-801006.PRL
 Abmessungen 750×1000×250 mm

Ohne Änderung der Umgebungsstruktur, d. h. nur durch Weglassen der Abstandsringe, kann als Festlagerung auch ein geteiltes Pendelrollenlager eingesetzt werden. Bei einem Lagerwechsel verringert sich die Montagezeit gegenüber einem ungeteilten Lager erheblich.

Geteiltes Pendelrollenlager FAG Z-533414.01.PRL
 Abmessungen 750×1000×355/250 mm

Passungen

Welle m6
 Gehäuse H8

Schmierung

Die Konverter-Traglager werden mit einem Lithium-EP-Fett KP2K-20 nach DIN 51825 geschmiert.

Schaeffler KG

Heavy Industries - Steel
 Postfach 1260
 97419 Schweinfurt
 Tel. +49 9721 91-3167
 Fax +49 9721 91-3100
 E-mail steel@schaeffler.com
 Internet www.fag.de