

FAG



LOCKNUT-DOUBLEHOOK

Kaksoishaka-avain
Käyttöohje

SCHAEFFLER

Sisällysluettelo

	Sivu
Yleistä käyttöohjeesta	
Symbolit.....	2
Saatavuus	2
Oikeudelliset tiedot	2
Alkuperäinen käyttöohje.....	2
Yleiset turvallisuusohjeet	
Käyttötarkoituksen mukainen käyttö	3
Käyttötarkoituksen vastainen käyttö	3
Ammattitaitoinen henkilökunta	3
Vaarat	3
Suojavarusteet	3
Turvallisuusohjeet	4
Toimituksen sisältö	
.....	5
Lisävarusteet	6
Kuljetusvauriot	6
Puutteet	6
Tuotteen kuvaus	
Yleistä	7
Toimintaperiaate	8
Käyttö	
Valmistelu	9
Osien asennus.....	14
Akselin lukitus.....	15
Välyksen säätö	15
Käytön jälkeen	
.....	20
Huolto	
Huolto-ohjelma.....	21
Hävittäminen	
Määräykset.....	21
Tekniset tiedot ja lisävarusteet	
.....	22
Liite	
Momentin muunnos.....	23

Kaksoishaka-avain

Yleistä käyttöohjeesta

Tämä käyttöohje on osa laitetta ja sisältää tärkeitä tietoja.

Symbolit

Varoitus- ja vaarasymbolit ovat standardin ANSI Z535.6-2006 mukaisia.



Turvallisuusohjeiden noudattamatta jättäminen voi aiheuttaa kuoleman tai vakavan loukkaantumisen! <

HUOMAUTUS

Turvallisuusohjeiden noudattamatta jättäminen aiheuttaa vaurioita tai toimintahäiriöitä tuotteessa tai sen käyttöympäristössä! <

Saatavuus

Tämä käyttöohje toimitetaan aina laitteen mukana ja se voidaan tilata myös jälkepäin.

HUOMAUTUS

Asennettava laakeri voi vaurioitua, jos oikeaan säätöön tarvittavat tiedot eivät ole käytettävissä puuttuvan, puutteellisen tai vanhentuneen käyttöohjeen vuoksi!

Turvallisuudesta vastaavan henkilön on varmistettava, että tämä käyttöohje on aina täydellisenä ja ajantasaisena työkalun käyttäjien saatavilla! <

Oikeudelliset tiedot

Käyttöohjeen sisältö perustuu tekoälyllä voimassa olleisiin tietoihin. Käyttöohjeen tietojen, kuvien ja kuvauksien perusteella ei voida esittää aikaisemmin toimitettuja laitteita koskevia vaatimuksia. Schaeffler Technologies AG & Co. KG ei vastaa vaurioista ja käyttöhäiriöistä, jotka ovat aiheutuneet laitteeseen tai lisävarusteesseen tehdyistä omatoimisista muutoksista tai käyttötarkoituksen vastaisesta käytöstä.

Alkuperäinen käyttöohje

Saksankielinen käyttöohje on alkuperäinen käyttöohje. Muunkieliset käyttöohjeet ovat alkuperäisen käyttöohjeen käännöksiä.

Yleiset turvallisuusohjeet

Näissä kuvataan, miten laitetta tulee käyttää, kuka laitetta saa käyttää ja mitä laitetta käytettäessä on huomioitava.

Käyttötarkoituksen mukainen käyttö

Momenttiavaimella ja vääntövarrella varustettu kaksoishaka-avain on tarkoitettu kartioreikäisten pallomaisten kuula- ja rullalaakereiden säteisvälyksen säätöön, kun ne asennetaan kiristysholkille.

Käyttötarkoituksen vastainen käyttö

Momenttiavainta ei saa käyttää tiukkojen liitosten avaamiseen. Sitä ei saa käyttää lyöntityökaluna.

Käyttötarkoituksen vastainen käyttö voi johtaa vammautumiseen tai vaurioihin.

Ammattitaitoinen henkilökunta

Turvallisuussyistä vain ammattitaitoinen henkilökunta saa käyttää kaksoishaka-avainta, momenttiavainta ja vääntövartta.

Ammattitaitoinen henkilökunta:

- omaa kaikki tarvittavat tiedot
- tuntee kaikki vaarat ja turvallisuusohjeet
- on turvallisuudesta vastaavan valtuuttama käyttäjä
- on lukenut ja ymmärtänyt nämä käyttöohjeet kokonaisuudessaan.

Vaarat

Vaurioitunut työkalu saattaa rikkoutua käytössä. Vain ehjää työkalua saa käyttää eikä työkalua saa korjata.

Suojavarusteet

Henkilökohtaiset suojavarusteet suojaavat käyttöhenkilöstöä terveysvaaroilta. Suojavarusteisiin kuuluvat turvakengät, suojakäsineet ja suojalasit, joita on käytettävä oman turvallisuuden takia.

Kaksoishaka-avain

Turvallisuusohjeet	Työkalua käytettäessä on noudatettava seuraavia turvallisuusohjeita. Lisää vaaroihin liittyviä ohjeita ja konkreettisia menettelyohjeita katso esimerkiksi kappale <i>Käyttö</i> , sivu 9.
Kuljetus	Jos työkalun kuljetusolosuhteet poikkeavat paljon sille sallituista käyttöolosuhteista, ei työkalua saa käyttää välittömästi kuljetuksen jälkeen.
Varastointi	<p>Työkalua saa varastoida vain alla mainituissa ympäristöolosuhteissa.</p> <p>Ympäristöolosuhteet:</p> <ul style="list-style-type: none">■ ilmankosteus enintään 90%, ei kondensoitumista■ ympäristö ei saa olla kemiallisesti syövyttävä■ lämpötila +5 °C ... +40 °C. <p>Väärät ympäristöolosuhteet voivat aiheuttaa työkaluun korroosiota.</p>
Käyttö	<p>Työkalua saa käyttää vain alla mainituissa ympäristöolosuhteissa.</p> <p>Ympäristöolosuhteet:</p> <ul style="list-style-type: none">■ ilmankosteus enintään 70%, ei kondensoitumista■ ympäristö ei saa olla kemiallisesti syövyttävä■ lämpötila +15 °C ... +25 °C.■ valaistusvoimakkuus vähintään 500 Lux. <p>Soveltumattomat työolosuhteet saattavat aiheuttaa terveysvaaran työntekijöille.</p> <p>Vain alkuperäisiä varaosia saa käyttää.</p>
Huolto	Momenttiavain on huollettava säännöllisesti.
Hävittäminen	Hävittämisessä on noudatettava paikallisia määräyksiä.
Muutokset	Työkaluun ei saa tehdä muutoksia.

Toimituksen sisältö

Toimitukseen kuuluu kaksoishaka-avain, momenttiavain, vääntövarsi, kuljetuslaukku, asennuspasta ja käyttöohje, katso *taulukko ja kuva 1* sekä *taulukko ja kuva 2*, sivu 6.

Toimituksen sisältö Kaksoishaka-avainsarja LOCKNUT-DOUBLEHOOK -KM3-8-SET

Osa	Tilausmerkintä	m ¹⁾ kg
Momenttiavain	LOCKNUT-DOUBLEHOOK.WRENCH10-50NM	1,1
Kaksoishaka-avain	LOCKNUT-DOUBLEHOOK-KM3-D16	0,2
	LOCKNUT-DOUBLEHOOK-KM4-D16	0,2
	LOCKNUT-DOUBLEHOOK-KM5-D16	0,2
	LOCKNUT-DOUBLEHOOK-KM6-D16	0,2
	LOCKNUT-DOUBLEHOOK-KM7-D16	0,2
	LOCKNUT-DOUBLEHOOK-KM8-D16	0,3
Vääntövarsi	LOCKNUT-DOUBLEHOOK.LEVER400	0,8
Kuljetuslaukku	LOCKNUT-DOUBLEHOOK.CASE-KM3-8	3
Asennuspasta	ARCANOL-MOUNTINGPASTE-70G	0,1
Käyttöohje	MATNR 032821409-0000	-

1) Paino.

- ① Momenttiavain WRENCH10-50NM
- ② Kaksoishaka-avain KM3
- ③ Kaksoishaka-avain KM4
- ④ Kaksoishaka-avain KM5
- ⑤ Kaksoishaka-avain KM6
- ⑥ Kaksoishaka-avain KM7
- ⑦ Kaksoishaka-avain KM8
- ⑧ Vääntövarsi
- ⑨ Kuljetuslaukku
- ⑩ Asennuspasta
- ⑪ Käyttöohje

Kuva 1
Toimituksen sisältö
Kaksoishaka-avainsarja KM3-8



Kaksoishaka-avain

Toimituksen sisältö Kaksoishaka-avainsarja LOCKNUT-DOUBLEHOOK -KM9-15-SET

Osa	Tilausmerkintä	m ¹⁾ kg
Momenttiavain	LOCKNUT-DOUBLEHOOK.WRENCH20-100NM	2,3
Adapteri	LOCKNUT-DOUBLEHOOK.WRENCH-ADAPTER22-16	0,1
Kaksoishaka-avain	LOCKNUT-DOUBLEHOOK-KM9-D22	0,4
	LOCKNUT-DOUBLEHOOK-KM10-D22	0,4
	LOCKNUT-DOUBLEHOOK-KM11-D22	0,4
	LOCKNUT-DOUBLEHOOK-KM12-D22	0,4
	LOCKNUT-DOUBLEHOOK-KM13-D22	0,4
	LOCKNUT-DOUBLEHOOK-KM14-D22	0,4
Vääntövarsi	LOCKNUT-DOUBLEHOOK.LEVER400	0,8
Kuljetuslaukku	LOCKNUT-DOUBLEHOOK.CASE-KM9-15	3
Asennuspasta	ARCANOL-MOUNTINGPASTE-70G	0,1
Käyttöohje	MATNR 032821409-0000	–

1) Paino.

- ① Momenttiavain WRENCH20-100NM
- ② Adapteri
- ③ Kaksoishaka-avain KM9
- ④ Kaksoishaka-avain KM10
- ⑤ Kaksoishaka-avain KM11
- ⑥ Kaksoishaka-avain KM12
- ⑦ Kaksoishaka-avain KM13
- ⑧ Kaksoishaka-avain KM14
- ⑨ Kaksoishaka-avain KM15
- ⑩ Vääntövarsi
- ⑪ Kuljetuslaukku
- ⑫ Asennuspasta
- ⑬ Käyttöohje

Kuva 2
Toimituksen sisältö
Kaksoishaka-avainsarja KM9-15



Lisävarusteet

Yksittäiset osat toimitetaan ilman tarvikkeita. Lisävarusteet kuten asennuspasta, katso kappale *Tekniset tiedot ja lisävarusteet*, sivu 22.

Kuljetusvauriot

Kuljetusvaurioista on reklamoitava välittömästi kuljetusliikkeelle.

Puutteet

Puutteista on reklamoitava välittömästi Schaeffler Technologies AG & Co. KG:lle.

Tuotteen kuvaus

Tässä käyttöohjeessa kuvatulla menetelmällä ja oikeilla työkaluilla voidaan tarkasti säätää pallomaisten kuula- ja rullalaakereiden säteisvälysvälystä mittaamatta.

Yleistä

Laakerin säteisvälyksen säätöön tarvitaan kaksoishaka-avain, momenttiavain ja vääntövarsi, *kuva 3*.

- ① Kaksoishaka-avain
- ② Kääntökulman merkintä
- ③ Lukitustapin reikä
- ④ Momenttiavain
- ⑤ Adapteri
- ⑥ Lukitustappi
- ⑦ Vääntövarsi

Kuva 3
Työkalu



Kaksoishaka-avain

Valmistettu teräksestä, merkinnät vakiokääntökulmille.

Momenttiavain

Valmistettu teräksestä ja muovista, vaatii säännöllistä huoltoa.

Adapteri

Valmistettu teräksestä, käytetään liitoshalkaisijan muuttamiseen. Adapteri toimitetaan kiinnitettynä momenttiavaimen WRENCH20-100NM.

Vääntövarsi

Valmistettu teräksestä, voidaan kiinnittää kaksoishaka-avaimen samalla tavalla kuin momenttiavain.

Kaksoishaka-avain

Toimintaperiaate

Säteisvälkyksen mittaaminen on vaikeaa erityisesti pienempien pallomaisten kuula- ja rullalaakereiden ollessa kyseessä. Jos laakeri on asennettuna pesään, on välkyksen mittaaminen joskus mahdollista.

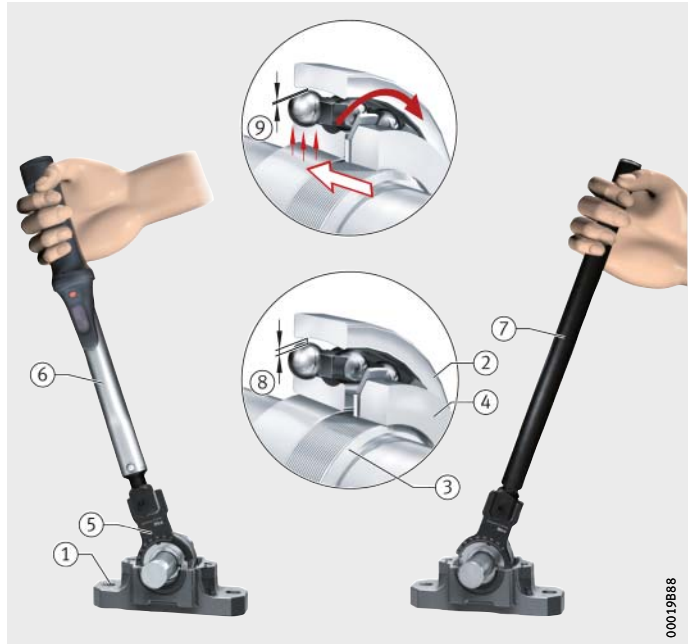
Vaikeuksista johtuen mittaaminen jätetään usein tekemättä ja säteisvälitys säädetään likimääräisesti vanhalla käsivaraismenetelmällä. Tällöin laakeria kiristetään kiristysholkille kunnes ulkorengas pyörii edelleen vapaasti, mutta sen kääntyminen sivulle muuttuu hieman nahkeaksi.

Suosittelemallamme menetelmällä välys voidaan säätää erittäin tarkasti. Välystä pienennetään kahdessa vaiheessa, *kuva 4*. Ensin lukitusmutteri kiristetään kevyesti annettuun momenttiin. Näin saavutetaan tarkasti kontrolloitu ja toistettava lähtöasema ja välkyksen lopullinen säätö voidaan tehdä tarkasti seuraavassa vaiheessa.

Seuraavaksi lukitusmutteria kiristetään annetun kulman verran. Lopputuloksena laakerin säteisvälitys on pienentynyt suositellut 60% – 70%.

- ① Laakeripesä
- ② Pallomainen kuulalaakeri
- ③ Kiristysholkki
- ④ Lukitusmutteri
- ⑤ Kaksoishaka-avain
- ⑥ Momenttiavain
- ⑦ Vääntövarsi
- ⑧ Säteisvälitys, lukitusmutteri kevyesti kiristetty
- ⑨ Säteisvälitys, lukitusmutteri kokonaan kiristetty

Kuva 4
Säteisvälkyksen pienentäminen



Käyttö

Asennus tulee tehdä sopivissa olosuhteissa:

- riittävän voimakas valaistus
- ergonominen työskentelykorkeus asentajalle.

Valmistelu

Momenttiavainta saa käyttää vain, jos se on huollettu säännöllisesti, katso kappale *Huolto*, sivu 21. Tarvittava työkalu ja kiristysmomentti löytyvät asennettavan laakerin mukaan taulukosta, katso *taulukko*, sivu 11.

HUOMAUTUS

Osien likaantumisen aiheuttama lisäkitka. Tämä johtaa laakerin väärään säteisvälykseen ja nopeampaan kulumiseen!

Puhdista asennettavat osat huolellisesti nukkaamattomalla rievulla! <

HUOMAUTUS

Laakerin vaurioituminen irrotettaessa, jos lukitusmutteri leikkautuu kiinni kiristysholkin kierteeseen!

Levitä ohut kerros asennuspastaa kiristysholkin kierteeseen, käytä esimerkiksi ARCANOL-MOUNTINGPASTE-70G! <

Kaksoishaka-avain

Työkalun ja osien valmistelu

Ennen asennusta työkalu ja asennettavat osat tulee valmistella, *kuva 5*:

- kaksoishaka-avain asennettuna momenttiavaimen
- oikea kiristysmomentti asetettuna momenttiavaimen
- puhdistetaan nukkaamattomalla rievulla:
 - laakerin sisärenkaan reikä ja otsapinnat, se osa akselista, jolle kiristysholkki asennetaan, kiristysholkki
- ohut kerros asennuspastaa levitetään kiristysholkin kierteisiin.

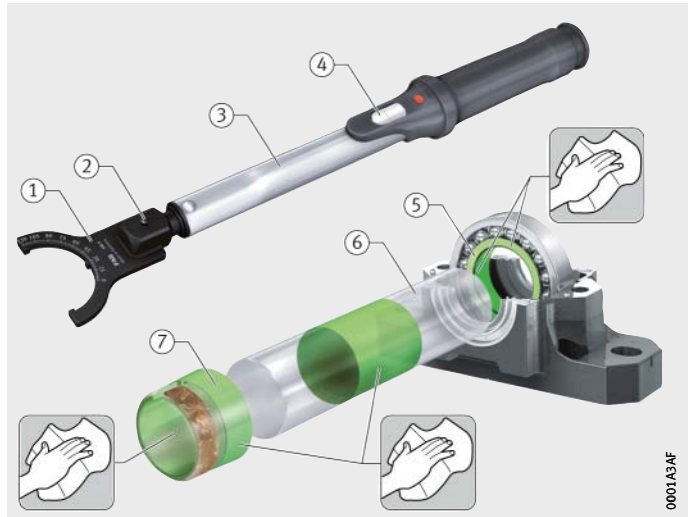
HUOMAUTUS

Loukkaantumisvaara, jos kaksoishaka-avain irtoaa momenttiavaimesta tai vääntövarresta!

Varmista, että lukitustappi menee pohjaan asti, kun asennat kaksoishaka-avaimen! <

- ① Kaksoishaka-avain
- ② Lukitustappi asennettuna
- ③ Momenttiavain
- ④ Kiristysmomentin näyttö
- ⑤ Laakerin sisärengas
- ⑥ Akseli
- ⑦ Kiristysholkki

Kuva 5
Työkalu ja asennettavat osat



**Pallomainen kuulalaakeri
Työkalut, arvot**

Tilaus- merkintä	Kivistys- holkin mutteri	LOCKNUT-DOUBLEHOOK-		Kivistys- momentti Nm	Kivistys- kulma °
		Kaksoishaka- avain	Momenttiavain		
1203-K	KM3	KM3-D16	WRENCH10-50NM	10	–
2203-K	KM3	KM3-D16	WRENCH10-50NM	10	–
1303-K	KM3	KM3-D16	WRENCH10-50NM	16	–
2303-K	KM3	KM3-D16	WRENCH10-50NM	16	–
1204-K	KM4	KM4-D16	WRENCH10-50NM	14	–
2204-K	KM4	KM4-D16	WRENCH10-50NM	14	–
1304-K	KM4	KM4-D16	WRENCH10-50NM	24	–
2304-K	KM4	KM4-D16	WRENCH10-50NM	24	–
1205-K	KM5	KM5-D16	WRENCH10-50NM	23	–
2205-K	KM5	KM5-D16	WRENCH10-50NM	22	–
1305-K	KM5	KM5-D16	WRENCH10-50NM	42	–
2305-K	KM5	KM5-D16	WRENCH10-50NM	18	30
1206-K	KM6	KM6-D16	WRENCH10-50NM	36	–
2206-K	KM6	KM6-D16	WRENCH10-50NM	34	–
1306-K	KM6	KM6-D16	WRENCH10-50NM	37	30
2306-K	KM6	KM6-D16	WRENCH10-50NM	33	30
1207-K	KM7	KM7-D16	WRENCH10-50NM	34	30
2207-K	KM7	KM7-D16	WRENCH10-50NM	31	30
1307-K	KM7	KM7-D16	WRENCH10-50NM	40	45
2307-K	KM7	KM7-D16	WRENCH10-50NM	49	30
1208-K	KM8	KM8-D16	WRENCH10-50NM	22	60
2208-K	KM8	KM8-D16	WRENCH10-50NM	20	60
1308-K	KM8	KM8-D16	WRENCH10-50NM	41	60
2308-K	KM8	KM8-D16	WRENCH10-50NM	32	60

Kaksoishaka-avain

Pallomainen kuulalaakeri
Työkalut, arvot
(jatkoa edelliseltä sivulta)

Tilaus- merkintä	Kirstys- holkin mutteri	LOCKNUT-DOUBLEHOOK-		Kirstys- momentti Nm	Kirstys- kulma °
		Kaksoishaka- avain	Momenttiavain		
1209-K	KM9	KM9-D22	WRENCH20-100NM	27	60
2209-K	KM9	KM9-D22	WRENCH20-100NM	36	60
1309-K	KM9	KM9-D22	WRENCH20-100NM	65	60
2309-K	KM9	KM9-D22	WRENCH20-100NM	57	60
1210-K	KM10	KM10-D22	WRENCH20-100NM	27	60
2210-K	KM10	KM10-D22	WRENCH20-100NM	35	60
1310-K	KM10	KM10-D22	WRENCH20-100NM	77	60
2310-K	KM10	KM10-D22	WRENCH20-100NM	64	60
1211-K	KM11	KM11-D22	WRENCH20-100NM	22	60
2211-K	KM11	KM11-D22	WRENCH20-100NM	21	60
1311-K	KM11	KM11-D22	WRENCH20-100NM	66	60
2311-K	KM11	KM11-D22	WRENCH20-100NM	43	60
1212-K	KM12	KM12-D22	WRENCH20-100NM	45	60
2212-K	KM12	KM12-D22	WRENCH20-100NM	44	60
1312-K	KM12	KM12-D22	WRENCH20-100NM	60	75
2312-K	KM12	KM12-D22	WRENCH20-100NM	70	60
1213-K	KM13	KM13-D22	WRENCH20-100NM	36	75
2213-K	KM13	KM13-D22	WRENCH20-100NM	25	75
1313-K	KM13	KM13-D22	WRENCH20-100NM	92	75
2313-K	KM13	KM13-D22	WRENCH20-100NM	60	75
1214-K	KM14	KM14-D22	WRENCH20-100NM	38	75
2214-K	KM14	KM14-D22	WRENCH20-100NM	47	75
1314-K	KM14	KM14-D22	WRENCH20-100NM	52	90
2314-K	KM14	KM14-D22	WRENCH20-100NM	100	75
1215-K	KM15	KM15-D22	WRENCH20-100NM	59	75
2215-K	KM15	KM15-D22	WRENCH20-100NM	66	75
1315-K	KM15	KM15-D22	WRENCH20-100NM	98	90
2315-K	KM15	KM15-D22	WRENCH20-100NM	75	90

**Pallomainen rullalaakeri
Työkalut, arvot**

Tilaus- merkintä	Kiristys- holkin mutteri	LOCKNUT-DOUBLEHOOK-		Kiristys- momentti Nm	Kiristys- kulma °
		Kaksoishaka- avain	Momenttiavain		
21304-K	KM4	KM4-D16	WRENCH10-50NM	24	–
22205-K	KM5	KM5-D16	WRENCH10-50NM	18	30
21305-K	KM5	KM5-D16	WRENCH10-50NM	42	–
22206-K	KM6	KM6-D16	WRENCH10-50NM	33	30
21306-K	KM6	KM6-D16	WRENCH10-50NM	40	30
22306-K	KM6	KM6-D16	WRENCH10-50NM	35	75
22207-K	KM7	KM7-D16	WRENCH10-50NM	24	60
21307-K	KM7	KM7-D16	WRENCH10-50NM	26	60
22307-K	KM7	KM7-D16	WRENCH10-50NM	35	75
22208-K	KM8	KM8-D16	WRENCH10-50NM	34	60
21308-K	KM8	KM8-D16	WRENCH10-50NM	27	75
22308-K	KM8	KM8-D16	WRENCH10-50NM	35	75
22209-K	KM9	KM9-D22	WRENCH20-100NM	51	60
21309-K	KM9	KM9-D22	WRENCH20-100NM	25	90
22309-K	KM9	KM9-D22	WRENCH20-100NM	70	75
22210-K	KM10	KM10-D22	WRENCH20-100NM	62	60
21310-K	KM10	KM10-D22	WRENCH20-100NM	53	90
22310-K	KM10	KM10-D22	WRENCH20-100NM	96	75
22211-K	KM11	KM11-D22	WRENCH20-100NM	44	75
21311-K	KM11	KM11-D22	WRENCH20-100NM	19	90
22311-K	KM11	KM11-D22	WRENCH20-100NM	68	75
22212-K	KM12	KM12-D22	WRENCH20-100NM	38	85
21312-K	KM12	KM12-D22	WRENCH20-100NM	51	90
22312-K	KM12	KM12-D22	WRENCH20-100NM	67	85
22213-K	KM13	KM13-D22	WRENCH20-100NM	82	85
21313-K	KM13	KM13-D22	WRENCH20-100NM	91	90
22313-K	KM13	KM13-D22	WRENCH20-100NM	59	100
22214-K	KM14	KM14-D22	WRENCH20-100NM	62	100
21314-K	KM14	KM14-D22	WRENCH20-100NM	98	100
22314-K	KM14	KM14-D22	WRENCH20-100NM	88	100
22215-K	KM15	KM15-D22	WRENCH20-100NM	87	100
21315-K	KM15	KM15-D22	WRENCH20-100NM	78	115
22315-K	KM15	KM15-D22	WRENCH20-100NM	85	110

Kaksoishaka-avain

Osien asennus

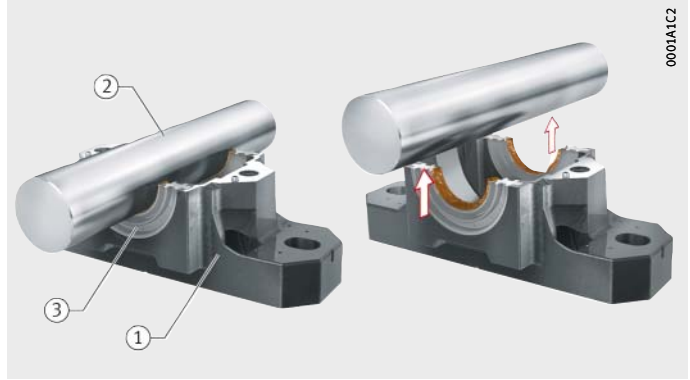
Kun kaikki asennettavat osat on puhdistettu ja kiristysholkin kierteisiin on levitetty ohut kerros asennuspastaa, osat voidaan asentaa.

Tiivisteiden rasvaus ja asennus:

- Paina tiivisteiden alemmat puoliskot sormin laakeripesän uriin ja täytä tiivistehuulten väli rasvalla.
- Aseta akseli oikeaan kohtaan ja nosta se ylös.

- ① Laakeripesä
- ② Akseli
- ③ Tiivisteiden alapuolisko

Kuva 6
Tiiviste



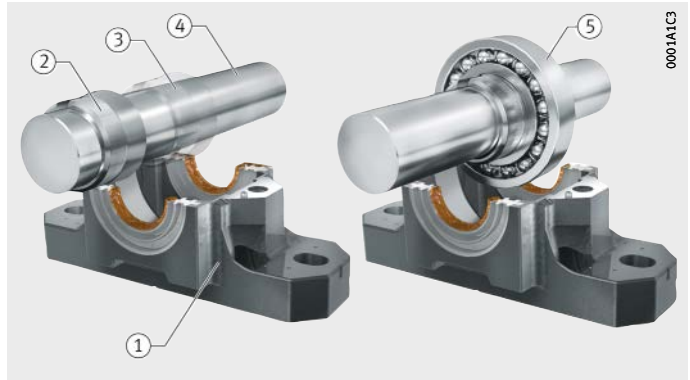
Kun asetat laakeria akselille, varmista että kiristysholkki pysyy oikealla paikallaan.

Kiristysholkin ja laakerin asennus:

- Asenna kiristysholkki oikeaan kohtaan akselilla.
- Asenna laakeri kiristysholkille.

- ① Laakeripesä
- ② Akseli
- ③ Kiristysholkki
- ④ Kiristysholkin asennuskohta
- ⑤ Laakeri

Kuva 7
Kiristysholkki ja laakeri

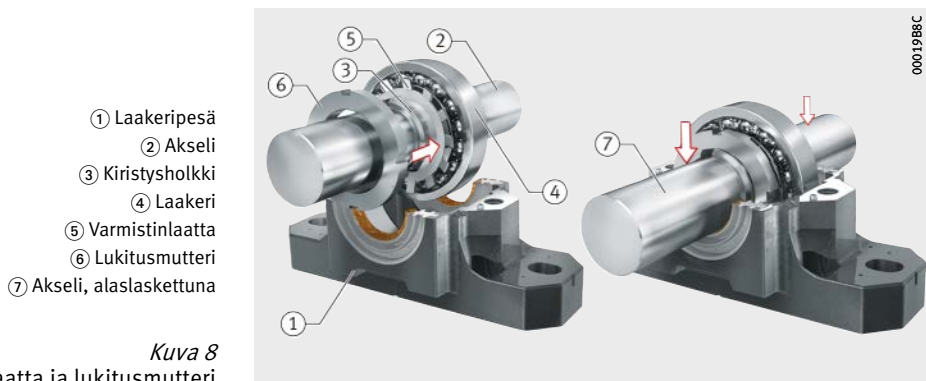


Varmistinlaatan täytyy olla laakerin sisärenkaan otsapintaa vasten. Lukitusmutterin tulee olla kevyesti varmistinlaattaa vasten.

Varmistinlaatan ja lukitusmutterin asennus:

- ▶ Asenna varmistinlaatta kiristysholkille.
- ▶ Asenna lukitusmutteri kiristysholkille.
- ▶ Laske akseli alas.

▷ Laakeri ja kiristysholkki on nyt asennettu. Varmistinlaatta ja lukitusmutteri on nyt asennettu.



Akselin lukitus

Akseli ei saa pyöriä asennuksen aikana. Ennen kuin lukitset akselin sopivalla pitimellä, poista rasva sen kiinnityskohdasta.

Välyksen säätö

Tarvitaan seuraavat apuvälineet:

- akselin pyörimisen estävä pidin
- tanko, jolla estetään kiristysholkin pyöriminen mutterin mukana
- vedenkestävä tussikynä, jolla tehdään asentomerkinnot akselille.

Kaksoishaka-avain

Lukitusmutterin kiristäminen momenttiin

HUOMAUTUS

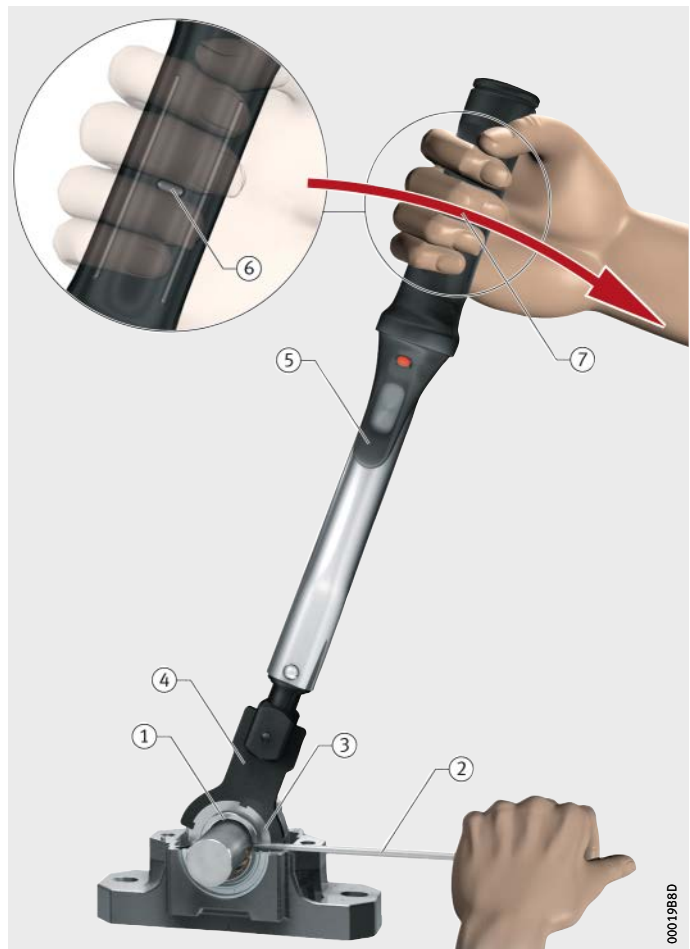
Kiristuksen aikana kaksoishaka-avaimen otetta voi joutua muuttamaan useita kertoja.

Kiristysmomentti voi poiketa asetetusta, jos käden ote momenttiavaimesta on väärä! Tämä johtaa laakerin väärään säteisválykseen ja nopeampaan kulumiseen!

Käytä momenttiavainta oikealla otteella kuvan mukaisesti! Kahvan keskimerkki tulee jäädä keskisormen ja nimettömän väliin! ◀

Lukitusmutterin kiristäminen momenttiin, *kuva 9*:

- ▶ Lukitse kiristysholkki lukitustangon avulla.
- ▶ Kiristä lukitusmutteria kunnes momenttiavain laukeaa.
- ▷ Lukitusmutteri on nyt kiristetty oikeaan momenttiin.



- ① Kiristysholkki
- ② Lukitustanko
- ③ Lukitusmutteri
- ④ Kaksoishaka-avain
- ⑤ Momenttiavain
- ⑥ Kahvan keskimerkki
- ⑦ Käden otekohta

Kuva 9
Kiristysmomentti

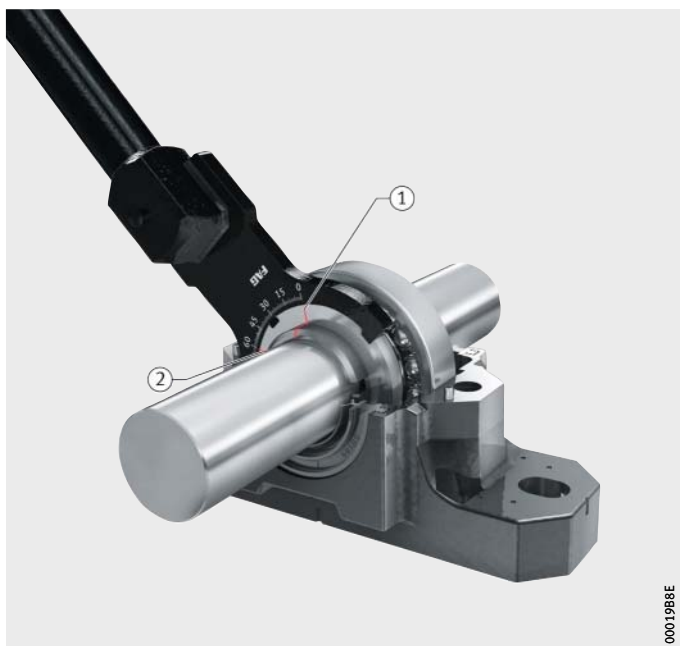
Osien merkitseminen

Irrota kaksoishaka-avain momenttiavaimesta ennen osien merkitsemistä. Kiinnitä kaksoishaka-avain vääntövarteen.

Ennen kiristystä lukitusmutteriin ja kiristysholkkiin merkitään kulmamerkki. Vedenkestävä tussikynä sopii hyvin tarkoitukseen.

Osien merkitseminen, *kuva 10*:

- ▶ Aseta kaksoishaka-avain paikoilleen.
 - ▶ Piirrä viiva 0-kulman merkin kohdalle lukitusmutterin ja kiristysholkin otsapintoihin.
 - ▶ Piirrä viiva kiristyskulman merkin kohdalle lukitusmutterin otsapintaan.
- ▷ Osat on nyt merkitty.



- ① 0-kulman merkki
- ② Kiristyskulman merkki

Kuva 10
Merkinnät

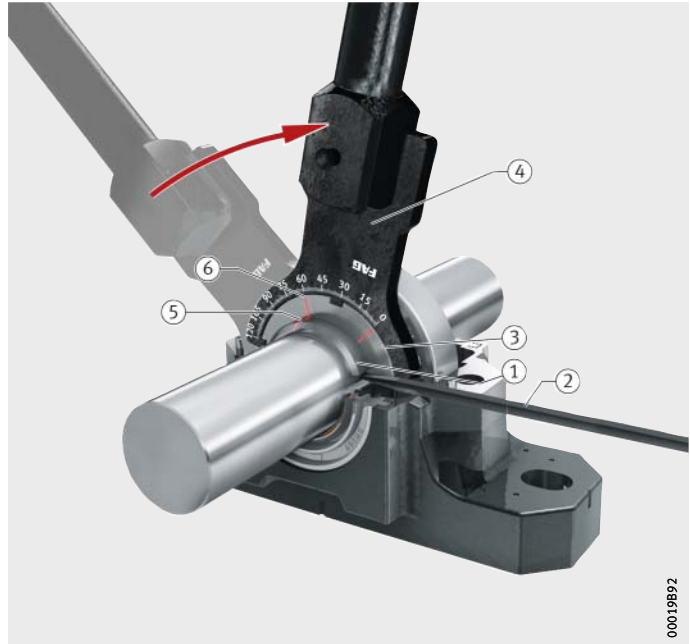
Kaksoishaka-avain

Lukitusmutterin kiristäminen kulman mukaan

Vällys säädetään kiristämällä lukitusmutteria kiristyskulman verran.

Lukitusmutterin kiristäminen kulman mukaan, *kuva 11*:

- ▶ Lukitse kiristysholkki lukitustangon avulla.
- ▶ Kiristä lukitusmutteria kunnes kiristyskulman merkki mutterissa ja 0-kulman merkki kiristysholkissa ovat kohdakkain.
- ▷ Lukitusmutteri on nyt kokonaan kiristetty ja säteisvällys säädetty.



- ① Kiristysholkki
- ② Lukitustanko
- ③ Lukitusmutteri
- ④ Kaksoishaka-avain
- ⑤ 0-kulman merkki kiristysholkissa
- ⑥ Kiristyskulman merkki lukitusmutterissa

Kuva 11
Vällyksen säätö

Lukitusmutterin varmistaminen

Lukitusmutteri varmistetaan, ettei laakerin välys pääse muuttumaan käytön aikana.

HUOMAUTUS

Lukitusmutterin löysäminen kasvattaa laakerivälystä, mikä voi johtaa laakerin nopeampaan kulumiseen!

Älä koskaan löysää lukitusmutteria vaan kiristä tarvittaessa hieman lisää! <

Lukitusmutterin varmistaminen, *kuva 12*:

- ▶ Jos yksikään varmistinlaatan ulokkeista ei osu lukitusmutterin uran kohdalle: kiristä lukitusmutteria hieman lisää.
- ▶ Taivuta varmistinlaatan uloke lukitusmutterin uraan.
- ▷ Lukitusmutteri on nyt varmistettu löystymistä vastaan.



① Uloke taivutettuna

Kuva 12
Lukitusmutteri varmistettuna

Kaksoishaka-avain

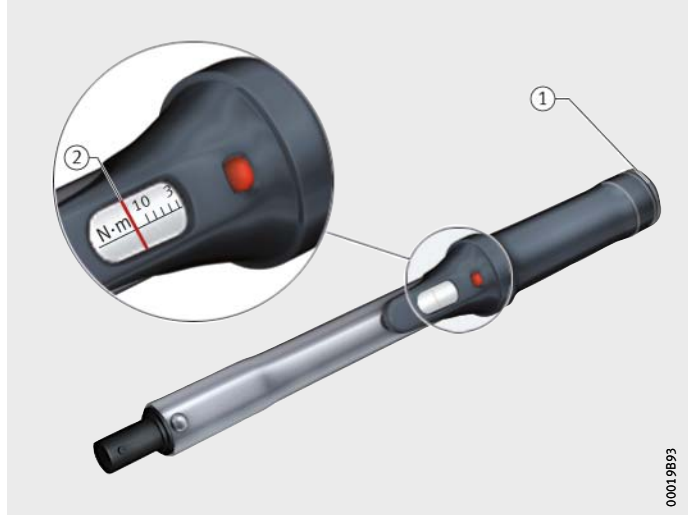
Käytön jälkeen

Kun työkalua ei enää käytetä, irrota kaksoishaka-avain vääntövarresta. Pyyhi rasva ja tarvittaessa muut epäpuhtaudet kaksoishaka-avaimesta, vääntövarresta ja momenttiavaimesta.

HUOMAUTUS

Momenttiavain vaurioituu, jos sitä säilytetään momenttijousi jännitettynä! Tämä johtaa laakerin väärään säteisvälykseen ja nopeamman kulumiseen!

Säädä momenttiasetus arvoon 0, *kuva 13*! <



- ① Momenttiavain
- ② Kiristysmomentti 0

Kuva 13
Käytön jälkeen

Kaikki osat tulee säilyttää asianmukaisissa olosuhteissa, katso kappale *Varastointi*, sivu 4.

00019B93

Huolto

Työkalu on tarkistettava aina ennen käyttöä.

HUOMAUTUS

Momenttiavaimen virheellinen toiminta ilman huoltoa! Tämä johtaa laakerin väärään säteisvällykseen ja nopeampaan kulumiseen!

Tarkista momenttiavain huolto-ohjelman mukaan ja huolla tarvittaessa! <

Huolto-ohjelma

Huoltokohteet ilmoitetaan huolto-ohjelmassa, katso *taulukot*.

Aina ennen käyttöä

Osa	Toimenpide
Momenttiavain	<ul style="list-style-type: none">■ Silmämääräinen tarkistus – vaurioiden varalta■ Merkitse muistiin käyttökerrat
Kaksoishaka-avain, vääntövarsi	<ul style="list-style-type: none">■ Silmämääräinen tarkistus – vaurioiden varalta

Tarvittaessa

Osa	Toimenpide
Momenttiavain	<ul style="list-style-type: none">■ Suorita 5 000 käyttökerran jälkeen tarkastus, tarvittaessa huolto ja kalibrointi Kalibrointilaitteen on täytettävä DIN EN ISO 6789:2003 vaatimukset

Hävittäminen

Työkalu voidaan toimittaa Schaefflerille hävitettäväksi.



VAROITUS

Loukkaantumisvaara lentävien osien vuoksi momenttiavainta purettaessa, koska avain sisältää jännitetyjä jousia!

Käytä suojalaseja purkaessasi momenttiavainta! <

Määräykset

Hävittämisessä on noudatettava paikallisia määräyksiä.

Kaksoishaka-avain

Tekniset tiedot ja lisävarusteet

Tekniset tiedot, vakiovarusteet ja erikoisvarusteet, katso *taulukot*.

Momenttiavain

Tilausmerkintä	Mitat mm	Paino kg
LOCKNUT-DOUBLEHOOK.WRENCH10-50NM	30×30×330	1,1
LOCKNUT-DOUBLEHOOK.WRENCH20-100NM	40×40×375	2,3

Kaksoishaka-avain

Tilausmerkintä	Mitat mm	Paino kg
LOCKNUT-DOUBLEHOOK-KM3-D16	111×41×26	0,2
LOCKNUT-DOUBLEHOOK-KM4-D16	111×44×26	0,2
LOCKNUT-DOUBLEHOOK-KM5-D16	111×50×26	0,2
LOCKNUT-DOUBLEHOOK-KM6-D16	111×60×26	0,2
LOCKNUT-DOUBLEHOOK-KM7-D16	111×70×26	0,2
LOCKNUT-DOUBLEHOOK-KM8-D16	112×78×26	0,3
LOCKNUT-DOUBLEHOOK-KM9-D22	117×83×30	0,4
LOCKNUT-DOUBLEHOOK-KM10-D22	117×88×30	0,4
LOCKNUT-DOUBLEHOOK-KM11-D22	117×98×30	0,4
LOCKNUT-DOUBLEHOOK-KM12-D22	117×106×30	0,4
LOCKNUT-DOUBLEHOOK-KM13-D22	117×115×30	0,4
LOCKNUT-DOUBLEHOOK-KM14-D22	118×121×30	0,4
LOCKNUT-DOUBLEHOOK-KM15-D22	118×128×30	0,4

Vääntövarsi

Tilausmerkintä	Mitat mm	Paino kg
LOCKNUT-DOUBLEHOOK.LEVER400	Ø22×400	0,8

Adaptteri

Tilausmerkintä	Mitat mm	Paino kg
LOCKNUT-DOUBLEHOOK.WRENCH-ADAPTER22-16	Ø22×40	0,1

Lisävarusteet

Tilausmerkintä	Kuvaus	Paino kg
ARCANOL-MOUNTINGPASTE-70G	Asennuspasta	0,1



Käytä vain alkuperäisiä FAG-osia ja -tarvikkeita!

Lite Tässä liitteessä löydät muunnoskaavan muiden toimittajien momenttiavainten käyttöä varten.

Momentin muunnos Kaavassa käytetään seuraavia merkintöjä, *kuva 14*.



Kuva 14
Momentin muunnos
Asetettava momentti

$$M_{A2} = \frac{M_A \cdot l_1}{90 + l_1 - l_2}$$

M_{A2} Nm
Momenttiavaimen asetettava momentti
 M_A Nm
Kiritysmomentti, katso *taulukot* alkaen sivu 11
 l_1 mm
Etäisyys lukitustapin keskeltä kahvan keskelle
 l_2 mm
Avainmitta, katso momenttiavaimen sertifikaatti.

Muistiinpanoja

Schaeffler Finland Oy

Lautamiehentie 3

02770 Espoo

Suomi

Puh. +358 207 36 6204

Fax +358 207 36 6205

E-Mail info.fi@schaeffler.com

Internet www.schaeffler.fi

Kaikki tämän käyttöohjeen sisältämät tiedot on tarkastettu. Emme kuitenkaan voi vastata mahdollisista virheistä tai puutteista.

Pidätämme itsellämme oikeuden teknisiin muutoksiin.

© Schaeffler Technologies AG & Co. KG

Laadittu: 2015, kesäkuu

Kopiointi, myös osittainen, on sallittu vain

Schaefflerin luvalla.

BA 28 FI-FI