



Laufrollen LR52 und LR53 in X-life-Ausführung

Merkmale

Laufrollen LR52 und LR53 sind selbsthaltende, zweireihige Kugellager mit besonders dickwandigen Außenringen. Diese Lager übertragen hohe Radialkräfte unter anderem in Kurvensteuerungen, Förderanlagen und Linearführungssystemen.

Die Mantelfläche der Außenringe ist ballig oder zylindrisch. Ausführungen mit balliger Mantelfläche werden eingesetzt, wenn Schiefstellungen gegenüber der Laufbahn auftreten und Kantenspannungen vermieden werden müssen.

X-life

Die umfassend weiterentwickelten Laufrollen LR52 und LR53 werden in X-life-Ausführung geliefert.

X-life ist das Gütesiegel für besonders leistungsfähige Produkte der Marken FAG und INA. Sie zeichnen sich durch höhere Lebens- und Gebrauchsdauer resultierend aus höheren dynamischen Tragzahlen gegenüber dem bisherigen Standard aus.

Die höhere Leistung resultiert aus dem Einsatz modernster Fertigungstechniken und verbesserten Innenkonstruktionen. Sie führen zu besseren und gleichmäßigeren Oberflächen und Kontaktflächen und damit zu einer optimierten Lastverteilung im Lager.

Damit eröffnen sich erweiterte Konstruktionsmöglichkeiten:

- Bei gleicher Belastung und unverändertem Bauraum erhöht sich die Lebensdauer der X-life Lager. Wartungsintervalle können verlängert werden.
- Umgekehrt ermöglicht das X-life Lager im gleichen Bauraum und bei gleicher Lebensdauer eine höhere Belastung.
- Bleiben Lebensdauer und Belastung unverändert, ermöglichen die X-life Lager eine Leistungsverdichtung und erlauben Bau- raumoptimierung und Gewichtsreduzierung.

Laufrollen LR52 und LR53 in X-life-Ausführung

Veränderte Innenkonstruktion

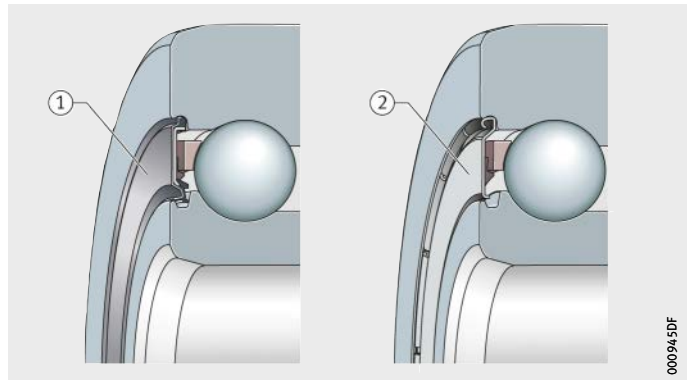
Bei gleichbleibenden äußeren Abmessungen wurde die Innenkonstruktion der Laufrollen LR52 und LR53 optimiert. Die Belastbarkeit und die Drehzahl bei Dauerbetrieb und Fettschmierung n_{DG} konnten dadurch angehoben werden.

Abdichtung

Die zweireihigen Laufrollen haben ein überarbeitetes Dichtungskonzept mit deutlich verbesserter Dichtwirkung gegenüber der bisherigen Ausführung, *Bild 1*. Standardmäßig haben die Lager (Nachsetzzeichen 2HRS) beidseitig DEHP-freie Lippendichtungen. Laufrollen mit dem Nachsetzzeichen 2Z haben beidseitig Deckscheiben, die im Vergleich zur bisherigen Ausführung ebenfalls eine verbesserte Dichtwirkung aufweisen.

- ① Innovative Geometrie der Lippendichtung 2HRS mit axialem Kontakt zwischen Dichtung und Innenring
- ② Deckscheibe 2Z mit Labyrinthdichtung

Bild 1
Lippendichtung 2HRS oder
Deckscheibe 2Z



Schmierung

Die Laufrollen sind befettet mit einem Lithiumseifenfett nach GA13. Aufgrund der verbesserten Innenkonstruktion entsteht weniger Reibung und der Schmierstoff wird weniger beansprucht. Daraus resultieren geringere Lagertemperaturen.

Ausführung der Außenring-Mantelfläche

Laufrollen mit balliger Mantelfläche haben den Balligkeitsradius $R = 500 \text{ mm}$.
Laufrollen mit zylindrischer Mantelfläche haben das Nachsetzzeichen X.

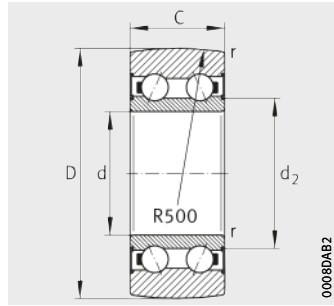
Betriebstemperatur

Laufrollen sind für Temperaturen von -30 °C bis $+120 \text{ °C}$ geeignet, begrenzt durch das Schmierfett, den Käfig- und Dichtingwerkstoff. Die Angaben zum Gebrauchstemperaturbereich im Katalog HR 1, Wälzlager sind zu beachten.

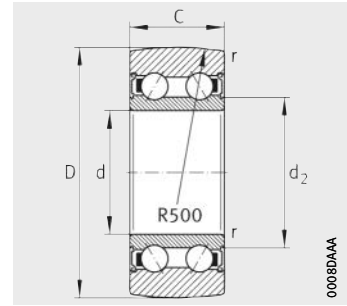
Beidseitige Deckscheiben und eine Schmierbohrung im Innenring ermöglichen in Kombination mit einem Stahlkäfig einen breiteren Gebrauchstemperaturbereich (gegebenenfalls Sonderbefettung erforderlich).

Laufrollen

zweireihig
abgedichtet
ohne Nachschmier-
bohrung¹⁾



LR52...-2HRS-TVH-XL,
LR53...-2HRS-TVH-XL



LR52...-2Z-TVH-XL,
LR53...-2Z-TVH-XL,
LR52...-X-2Z-TVH-XL²⁾

Maßtabelle · Abmessungen in mm

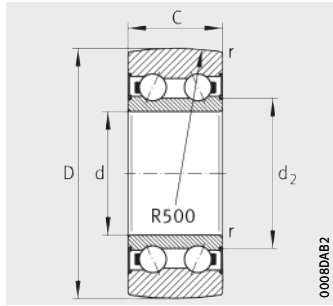
Kurzzeichen	Masse m ≈ g	Abmessungen					Tragzahlen		Außenring- Grenz- belastung F_{rper} N	Ermüdungs- grenz- belastung C_{urw} N	Dreh- zahl n_{DG} min ⁻¹
		D	d	C	d ₂	r min.	dyn. C_{rw} N	stat. C_{0rw} N			
LR5200-2HRS-TVH-XL	70	32	10	14	17	0,6	7 200	4 800	4 800	243	9 200
LR5200-2Z-TVH-XL	70	32	10	14	17	0,6	7 200	4 800	4 800	243	13 000
LR5200-X-2Z-TVH-XL	70	32	10	14	17	0,6	7 200	4 800	4 800	243	13 000
LR5201-2HRS-TVH-XL	80	35	12	15,9	19,1	0,6	8 800	6 000	4 800	305	8 100
LR5201-2Z-TVH-XL	80	35	12	15,9	19,1	0,6	8 800	6 000	4 800	305	11 100
LR5201-X-2Z-TVH-XL	80	35	12	15,9	19,1	0,6	8 800	6 000	4 800	305	11 100
LR5202-2HRS-TVH-XL	110	40	15	15,9	21	0,6	10 800	7 500	7 500	385	7 400
LR5202-2Z-TVH-XL	110	40	15	15,9	21	0,6	10 800	7 500	7 500	385	10 200
LR5202-X-2Z-TVH-XL	110	40	15	15,9	21	0,6	10 800	7 500	7 500	385	10 200
LR5203-2HRS-TVH-XL	170	47	17	17,5	24,4	0,6	13 700	9 800	9 800	495	6 300
LR5203-2Z-TVH-XL	170	47	17	17,5	24,4	0,6	13 700	9 800	9 800	495	8 900
LR5203-X-2Z-TVH-XL	170	47	17	17,5	24,4	0,6	13 700	9 800	9 800	495	8 900
LR5204-2HRS-TVH-XL	230	52	20	20,6	29,2	1	16 900	12 300	10 200	640	5 300
LR5204-2Z-TVH-XL	230	52	20	20,6	29,2	1	16 900	12 300	10 200	640	7 300
LR5204-X-2Z-TVH-XL	230	52	20	20,6	29,2	1	16 900	12 300	10 200	640	7 300
LR5303-2HRS-TVH-XL	210	52	17	22,2	27,1	1	19 100	13 400	11 400	670	5 700
LR5205-2HRS-TVH-XL	340	62	25	20,6	34,2	1	19 700	15 400	15 400	790	4 500
LR5205-2Z-TVH-XL	340	62	25	20,6	34,2	1	19 700	15 400	15 400	790	6 500
LR5205-X-2Z-TVH-XL	340	62	25	20,6	34,2	1	19 700	15 400	15 400	790	6 500
LR5304-2HRS-TVH-XL	340	62	20	22,2	31,9	1,1	22 200	16 700	16 700	840	4 850
LR5304-2Z-TVH-XL	340	62	20	22,2	31,9	1,1	22 200	16 700	16 700	840	6 700

1) Mit Nachschmierbohrung auf Anfrage.

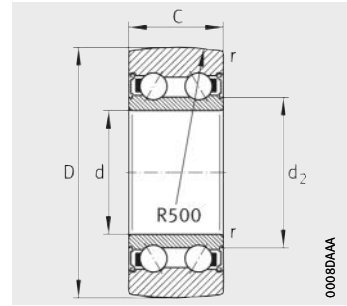
2) Laufrolle mit zylindrischer Mantelfläche.

Laufrollen

zweireihig
abgedichtet
ohne Nachschmierbohrung¹⁾



LR52...-2HRS-TVH-XL,
LR53...-2HRS-TVH-XL



LR52...-2Z-TVH-XL,
LR53...-2Z-TVH-XL,
LR52...-X-2Z-TVH-XL²⁾

Maßtabelle (Fortsetzung) · Abmessungen in mm

Kurzzeichen	Masse m ≈ g	Abmessungen					Tragzahlen		Außenring- Grenz- belastung F _{r per} N	Ermüdungs- grenz- belastung C _{urw} N	Dreh- zahl n _{D G} min ⁻¹
		D	d	C	d ₂	r	dyn. C _{r w} N	stat. C _{0 r w} N			
LR5206-2HRS-TVH-XL	510	72	30	23,8	40,3	1	26 500	21 400	21 400	1 110	3 800
LR5206-2Z-TVH-XL	510	72	30	23,8	40,3	1	26 500	21 400	21 400	1 110	5 500
LR5206-X-2Z-TVH-XL	510	72	30	23,8	40,3	1	26 500	21 400	21 400	1 110	5 500
LR5305-2HRS-TVH-XL	500	72	25	25,4	37,6	1,1	28 000	21 900	21 900	1 110	4 100
LR5305-2Z-TVH-XL	500	72	25	25,4	37,6	1,1	28 000	21 900	21 900	1 110	5 700
LR5207-2HRS-TVH-XL	660	80	35	27	47	1,1	33 000	26 500	22 200	1 410	3 100
LR5207-2Z-TVH-XL	660	80	35	27	47	1,1	33 000	26 500	22 200	1 410	4 650
LR5207-X-2Z-TVH-XL	660	80	35	27	47	1,1	33 000	26 500	22 200	1 410	4 650
LR5306-2HRS-TVH-XL	670	80	30	30,2	44,4	1,1	36 000	28 500	27 000	1 480	3 450
LR5306-2Z-TVH-XL	670	80	30	30,2	44,4	1,1	36 000	28 500	27 000	1 480	4 750
LR5208-2HRS-TVH-XL	750	85	40	30,2	52,8	1,1	36 500	30 000	16 300	1 600	2 900
LR5208-2Z-TVH-XL	750	85	40	30,2	52,8	1,1	36 500	30 000	16 300	1 600	4 100
LR5208-X-2Z-TVH-XL	750	85	40	30,2	52,8	1,1	36 500	30 000	16 300	1 600	4 100
LR5307-2HRS-TVH-XL	970	90	35	34,9	49,6	1,5	45 500	36 000	27 000	1 820	3 100
LR5307-2Z-TVH-XL	970	90	35	34,9	49,6	1,5	45 500	36 000	27 000	1 820	4 100
LR5308-2HRS-TVH-XL	1 200	100	40	36,5	56,8	1,5	54 000	44 500	35 500	2 310	2 700
LR5308-2Z-TVH-XL	1 200	100	40	36,5	56,8	1,5	54 000	44 500	35 500	2 310	3 650

¹⁾ Mit Nachschmierbohrung auf Anfrage.

²⁾ Laufrolle mit zylindrischer Mantelfläche.

Schaeffler Technologies AG & Co. KG

Industriestraße 1–3
91074 Herzogenaurach
Deutschland
Internet www.ina.de
E-Mail info.de@schaeffler.com

In Deutschland:

Telefon 0180 5003872
Telefax 0180 5003873

Aus anderen Ländern:

Telefon +49 9132 82-0
Telefax +49 9132 82-4950

Alle Angaben wurden sorgfältig erstellt und überprüft. Für eventuelle Fehler oder Unvollständigkeiten können wir jedoch keine Haftung übernehmen.

Technische Änderungen behalten wir uns vor.

© Schaeffler Technologies AG & Co. KG

Ausgabe: 2016, Februar

Nachdruck, auch auszugsweise, nur mit unserer Genehmigung.

PDB 49 D-D