

# Neue Standard-Ausführung KUVE..-B

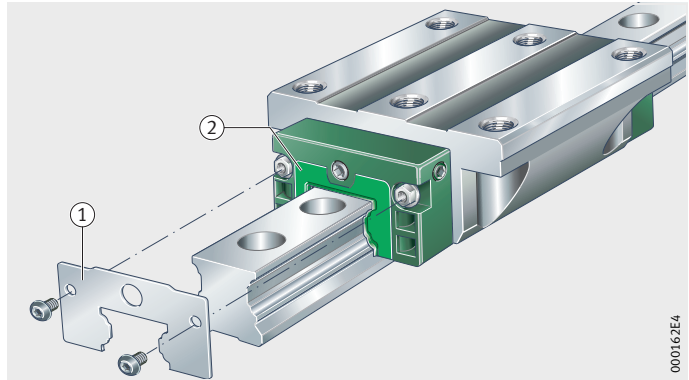
## Frontblech und Abstreifer

An den Kopfstücken der Führungswagen sind beidseitig nichtschleifende korrosionsarme Frontbleche und elastische Leichtlauf-Frontabstreifer montiert, die den Schmierstoff in der Kugelumlauführung halten, *Bild 1*.

- ① Frontblech
- ② Elastischer Leichtlauf-Frontabstreifer

*Bild 1*

Vierreihige Kugelumlaufeinheit, vollkugelig



## Längsdichtleisten

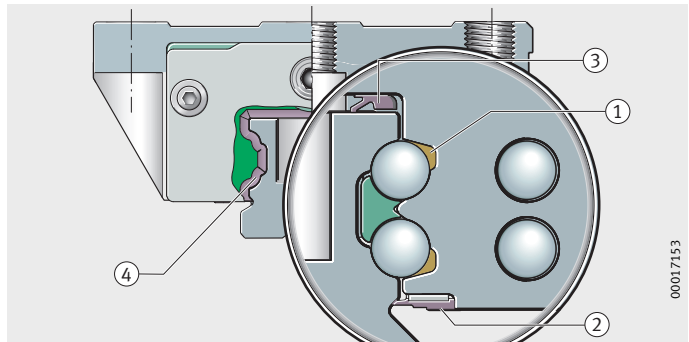
Standard-Längsdichtleisten sowie zusätzliche optionale obere Längsdichtleisten sorgen für eine sichere Abdichtung und schützen das Wälzsystem auch bei kritischen Umgebungsbedingungen vor Verschmutzung, *Bild 2*.

Bei außerordentlicher Schmutzbelastung bitte rückfragen.

- ① Schmierertasche mit Fettreservoir
- ② Standard-Längsdichtleiste
- ③ Optionale Längsdichtleiste
- ④ Frontblech und elastischer Leichtlauf-Frontabstreifer

*Bild 2*

Schmierstoffreservoir und Abdichtungen



## Verfügbarkeit



Die neue Standard-Ausführung ersetzt ab 1. November 2009 die bisherige Ausführung im Katalog PF 1, Profilschienenführungen!

## Neue Abmessungen

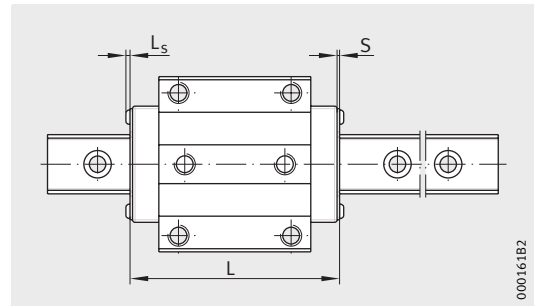
Die Frontbleche werden zusammen mit den Abstreifern an das Kopfstück geschraubt. Dadurch verändert sich die Länge L des Führungswagens.

Als Anschlussmaße sind neu aufgenommen:

- die Dicke des Schraubenkopfs  $L_s$
- die Dicke des Frontbleches S, siehe Rückseite.

# Vierreihige Kugelumlaufeinheiten

vollkugelig



KUVE..-B

Maßtabelle · Abmessungen in mm				
Kurzzeichen	Abmessung	Anschlussmaße		
		L	S	$L_s$
KUVE15-B (-H, -S)	61,2	0,8	1,3	
KUVE15-B-EC (-ESC)	44,5	0,8	1,3	
KUVE20-B (-N, -H, -S, -SN)	71,4	0,8	1,3	
KUVE20-B-L (-NL, -SL, -SNL)	88,9	0,8	1,3	
KUVE20-B-EC (-ESC)	50,4	0,8	1,3	
KUVE25-B (-N, -H, -S, -SN, -E)	83,3	0,8	1,65	
KUVE25-B-L (-NL, -HL, -SL, -SNL)	109,1	0,8	1,65	
KUVE25-B-EC (-ESC)	58,2	0,8	1,65	

Maßtabelle (Fortsetzung) · Abmessungen in mm				
Kurzzeichen	Abmessung	Anschlussmaße		
		L	S	$L_s$
KUVE30-B (-N, -H, -S, -SN)	99	0,8	1,65	
KUVE30-B-L (-NL, -HL, -SL, -SNL)	127	0,8	1,65	
KUVE30-B-EC (-ESC)	69	0,8	1,65	
KUVE35-B (-N, -H, -S, -SN, -E)	112	0,8	1,65	
KUVE35-B-L (-NL, -HL, -SL, -SNL)	145	0,8	1,65	
KUVE35-B-EC (-ESC)	76,2	0,8	1,65	
KUVE45-B (-N, -H, -S, -SN)	140,6	0,8	2,2	
KUVE45-B-L (-NL, -HL, -SL, -SNL)	172,7	0,8	2,2	
KUVE45-N-EC (-ESC)	97,8	0,8	2,2	
KUVE55-B (-S)	173,6	0,8	2,2	
KUVE55-B-L (-SL)	211,6	0,8	2,2	

## Schaeffler Technologies AG & Co. KG

Geschäftsbereich Lineartechnik  
Berliner Straße 134  
66424 Homburg (Saar)  
Internet [www.ina.de](http://www.ina.de)  
E-Mail [info.linear@schaeffler.com](mailto:info.linear@schaeffler.com)

In Deutschland:  
Telefon 0180 5003872  
Telefax 0180 5003873  
Aus anderen Ländern:  
Telefon +49 6841 701-0  
Telefax +49 6841 701-2625

Alle Angaben wurden sorgfältig erstellt und überprüft. Für eventuelle Fehler oder Unvollständigkeiten können wir jedoch keine Haftung übernehmen. Technische Änderungen behalten wir uns vor.

© Schaeffler Technologies AG & Co. KG  
Ausgabe: 2012, Februar

Nachdruck, auch auszugsweise, nur mit unserer Genehmigung.

PDB 7 D-D

000161B2