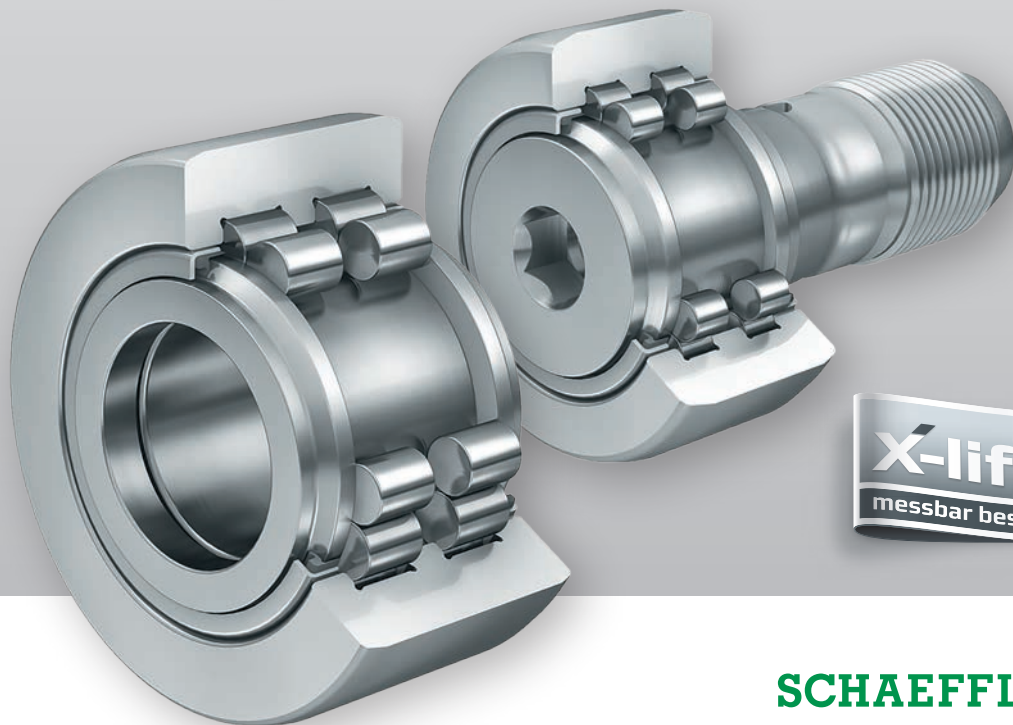


Wälzlager  
Gleitlager  
Lineartechnik



# Stütz- und Kurvenrollen PWTR und PWKR



**SCHAEFFLER**

X-LIFE – MESSBAR BESSER

# Längere Lebens- und Gebrauchsdauer – zuverlässig – energieeffizient



## Produkteigenschaften

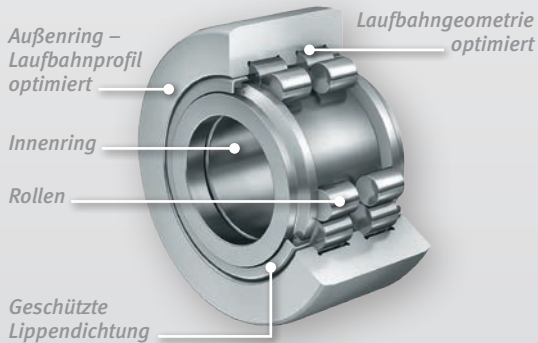
- *Verbesserte Laufbahngeometrie*
- *Optimierter Außenring-Werkstoff*
- *Erhöhte Oberflächenqualität der Außenringe*
- Adapter für Schmiereinheit
- Innensechskant auf beiden Seiten

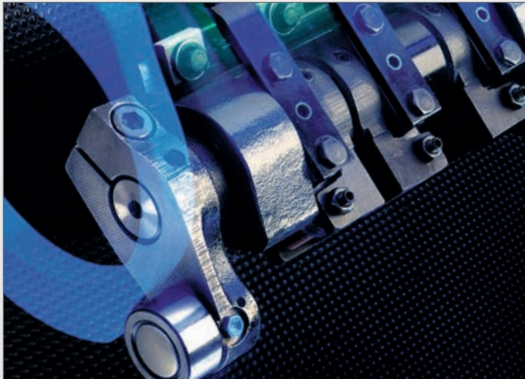
## Technische Vorteile

- *Bis zu 15 % höhere zulässige Radialkraft  $F_r$*
- *Bis zu 30 % höhere zulässige Radialkraft  $F_{Or}$*
- *Längere Kontaktlänge*
- Reduzierte Kantenspannungen bei hoher Last

## Kundennutzen

- *Bis zu 30 % längere Lebensdauer*
- *Höhere Zuverlässigkeit*
- *Längere Gebrauchsdauer*
- *Höhere Belastbarkeit*
- Erleichterte Montage und Wartung





### Anwendungen

- Linearführung in Transferroboter
- Lünetten für Drehmaschinen
- Abfüllanlage für die Lebensmittelindustrie

### Verfügbare Typen

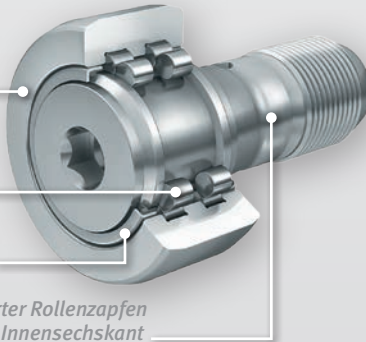
- PWTR
- PWKR

*Außenring –  
Laufbahnprofil  
optimiert*

*Rollen*

*Geschützte  
Lippendichtung*

*Montageoptimierter Rollenzapfen  
mit beidseitigem Innensechskant*



## **Schaeffler Technologies AG & Co. KG**

Industriestraße 1 – 3  
91074 Herzogenaurach  
Internet [www.schaeffler.de/X-life](http://www.schaeffler.de/X-life)  
E-Mail [X-life@schaeffler.com](mailto:X-life@schaeffler.com)

Alle Angaben wurden sorgfältig erstellt und überprüft. Für eventuelle Fehler oder Unvollständigkeiten können wir jedoch keine Haftung übernehmen. Technische Änderungen behalten wir uns vor.

© Schaeffler Technologies AG & Co. KG  
Ausgabe: 2015, März

Nachdruck, auch auszugsweise, nur mit unserer Genehmigung.