



Rolamentos
Rótulas e casquilhos antifricção
Tecnologia linear

Guia linear de esferas de alta velocidade HS



Schaeffler Iberia, S.L.U.

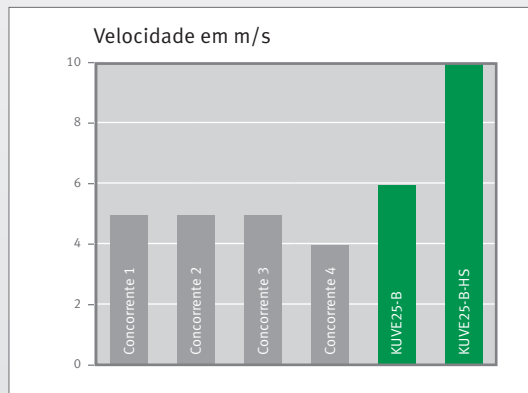
C/ Fomento, 2
Polígono Ind. Pont Reixat
08960 Sant Just Desvern – Barcelona
Teléfono +34 93 480 34 10
Fax +34 93 372 92 50
E-mail marketing.pt@schaeffler.com
Internet www.schaeffler.pt

Todos os dados foram elaborados e verificados cuidadosamente. Todavia, não nos responsabilizamos por eventuais erros ou omissões. Reservamo-nos o direito de introduzir modificações técnicas.

© Schaeffler Technologies AG & Co. KG
Edição: Dezembro de 2015

Qualquer reprodução, mesmo parcial, somente poderá ser efetuada com o nosso consentimento.

Maior capacidade de carga, fiável e flexível

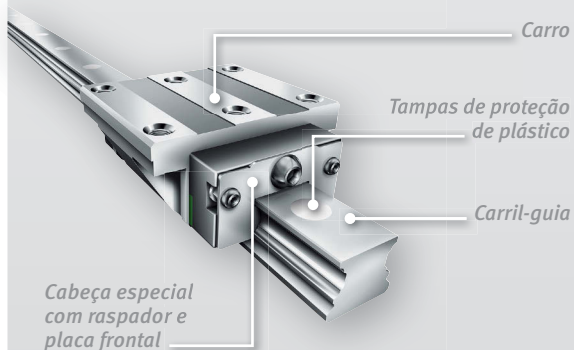


Características do produto

- *Guias lineares de alta velocidade KUIVE25-B-HS para velocidades de até 10 m/s*
- *Depósito de lubrificante integrado*
- *Prato de montagem rígido e resistente*
- Disposição em O, dois pontos de contacto
- Sistema sem gaiola
- Corpo rolante de aço

Vantagens técnicas

- *Otimizado para aplicações de alta velocidade*
- *Elevada segurança de funcionamento e choques*
- *Sistema modular*
- *Unidade compacta pronta a montar*
- Sem redução das capacidades de carga ou da rigidez em comparação com a execução padrão do mesmo tamanho e versão
- Permutável com o sistema padrão KUIVE ...-B do mesmo tamanho



Vantagens para o cliente

- *Maior capacidade de carga*
- *Maior vida nominal*
- *Elevadas dinâmicas (10 m/s)*
- *Maior fiabilidade*
- *Flexibilidade*
- Comportamento de funcionamento uniforme
- Custos reduzidos de armazenagem
- Construção compacta

Aplicações

- Robótica, FPD e equipamentos de movimentação
- Tecnologia médica
- Automatização da produção
- Indústria de embalagem
- Produção de componentes eletrónicos
- Máquinas de impressão



Tipos disponíveis

- KUIVE25-B-HS